



CÓDIGO DE NORMAS E PROCEDIMENTOS DO FORO EXTRAJUDICIAL

2021



PODER JUDICIÁRIO

Corregedoria-Geral da Justiça do Estado de Goiás

EQUIPE ADMINISTRATIVA

Corregedor-Geral

Desembargador Kisleu Dias Maciel Filho

Juízes Auxiliares

Donizete Martins de Oliveira

Algomiro Carvalho Neto

Aldo Guilherme Saad Sabino de Freitas

Secretário-Geral

Rui Gama da Silva

Diretor de Correição e Serviços de Apoio

Sérgio Dias dos Santos Junior

Diretor de Planejamento e Programas

Clécio Marquez

Diretor de Tecnologia da Informação

Domingos da Silva Chaves Júnior

Assessor Jurídico

Evaldo Vilela Leão Filho

Assessor de Orientação e Correição

Ubiratan Alves Barros

Secretária-Executiva

Letícia Monteiro Vieira Rocha

CATALOGAÇÃO

CIP - Brasil - Catalogação na Fonte
Bibliotecária - Helenir F. B. Machado - CRB1704
BIBLIOTECA PÚBLICA ESTADUAL PIO VARGAS

G553r

Goiás. Corregedoria-Geral da Justiça do Estado de Goiás.

Código de Normas e Procedimentos do Extrajudicial - 2021

Organizador: Assessoria Correicional da Corregedoria-Geral da Justiça do Estado de Goiás.

Goiânia: [s.n.].2021.

436p.

1. Goiás – Tribunal de Justiça 2. Corregedora-Geral da Justiça
do Estado de Goiás - 3. Código de Normas. 4. Procedimentos
Extrajudicial. 5. Corregedoria

CDU: 342.9(817.3)(083.73)

DIREITOS RESERVADOS

É proibida a reprodução total ou parcial da obra, de qualquer forma ou por qualquer meio, sem a autorização prévia do autor. A violação dos Direitos Autorais (Lei nº 0610/98) é crime estabelecido pelo artigo 184 do Código Penal.

Disponível também para download:



<https://corregedoria.tjgo.jus.br/>

Copyright © 2021 by Tribunal de Justiça
Impresso no Brasil

APRESENTAÇÃO

É com muita honra, entusiasmo e senso de responsabilidade que apresentamos o Novo Código de Normas e Procedimentos do Foro Extrajudicial da Corregedoria-Geral da Justiça do Estado de Goiás, primando sempre pela probidade, ética, transparência, coragem e eficiência.

Inicialmente, destacamos que a Corregedoria-Geral da Justiça do Estado de Goiás, no exercício da função fiscalizadora, orientativa e disciplinar, publicou o Provimento nº 01, de 09 de janeiro de 2015, por meio do qual instituiu o Código de Normas e Procedimentos do Foro Extrajudicial, e consolidou as normativas referentes aos serviços notariais e registrais no Estado de Goiás.

A partir de então o referido caderno normativo passou por várias alterações nos últimos 5 (cinco) anos, acompanhando mudanças legislativas e normativas instituídas pelo Conselho Nacional de Justiça, além de precedentes de decisões do Órgão Especial, do Conselho Superior da Magistratura e desta Corregedoria-Geral.

Diante da crescente demanda sobre a atividade extrajudicial e da necessidade de modernização dos procedimentos internos desta casa censora e dos serviços notariais e de registros, somados os compromissos com a transparência, proatividade e colaboração, instituímos, no decorrer da atual gestão, comissão encarregada da realização de estudos destinados à reformulação do Código de Normas e Procedimentos do Foro Extrajudicial, por meio da Portaria nº 245, de 31 de outubro de 2019.

Ao final deste biênio e após um trabalho árduo, exercido com afinco, com a equalização da força de trabalho e colaboração de magistrados, delegatários e servidores, aliados à boa técnica, apresentamos um novo Código que sistematiza, com alicerces sólidos, de forma orgânica e lógica, orientações de caráter abstrato e geral, atinentes ao foro extrajudicial, com a inclusão de inovações legislativas e normativas que conduzirão à hermenêutica desta consolidação.

O Código foi dividido em duas partes. A primeira, denominada Parte Geral, trata da função correicional, exercida pela Corregedoria-Geral e pelas Corregedorias Permanentes, e relaciona-se com as pessoas ligadas à atividade extrajudicial, tais como, o titular, o interino, o interventor e o preposto, além de disposições acerca do gerenciamento administrativo e financeiro das serventias, com impacto em diversos setores do Tribunal de Justiça do Estado de Goiás. A segunda, nominada Parte Especial, foi dividida em livros específicos para cada serviço, regulamentando e uniformizando, no âmbito infralegal, os procedimentos próprios às serventias notariais e registrais.

Dentre outros, o propósito que se pretende alcançar com o presente trabalho é integrar o Poder Judiciário e os serviços extrajudiciais, para que magistrados, servidores, responsáveis pelas serventias, prepostos e usuários possam consultar a regulamentação de seus direitos, deveres e encargos em documento único e acessível. Outrossim, a codificação jurídica tem o potencial de conferir ao intérprete um verdadeiro mapa para a aplicação do direito, além de confirmar uma melhor prestação do serviço público, em consonância com os princípios constitucionais da eficiência, da segurança e da eficácia dos atos notariais e registrais.

É sob esse viés que efetivamos o encargo de aprimorar as regras que disciplinam as funções correicionais e o funcionamento dos serviços de notas e de registros do Estado de Goiás, pelo que agradecemos o empenho da comissão encarregada da reformulação do Código de Normas e Procedimentos do Foro Extrajudicial, das entidades representativas de classe, dos Juízes Auxiliares e dos servidores da Corregedoria-Geral da Justiça que colaboraram na realização deste trabalho.

Desembargador **KISLEU DIAS MACIEL FILHO**
Corregedor-Geral da Justiça do Estado de Goiás

SUMÁRIO

PARTE GERAL.....	15
LIVRO I – DA FISCALIZAÇÃO PELO PODER JUDICIÁRIO.....	15
TÍTULO I – DAS NORMAS E PROCEDIMENTOS GERAIS.....	15
CAPÍTULO I – DAS DISPOSIÇÕES GERAIS.....	15
CAPÍTULO II – DAS CONSULTAS, ORIENTAÇÕES E RECLAMAÇÕES.....	18
TÍTULO II – DA FUNÇÃO CORREICIONAL.....	22
CAPÍTULO I – DAS DISPOSIÇÕES GERAIS.....	22
CAPÍTULO II – DAS CORREIÇÕES ORDINÁRIAS.....	23
CAPÍTULO III – DAS CORREIÇÕES EXTRAORDINÁRIAS.....	25
CAPÍTULO IV – DAS VISITAS CORREICIONAIS.....	25
CAPÍTULO V – DAS DISPOSIÇÕES FINAIS.....	26
LIVRO II – DOS RESPONSÁVEIS PELA SERVENTIA EXTRAJUDICIAL E DOS PREPOSTOS.....	29
TÍTULO I – DOS NOTÁRIOS E REGISTRADORES.....	29
CAPÍTULO I – DA OUTORGA, DA INVESTIDURA E DO EXERCÍCIO.....	29
CAPÍTULO II – DOS DIREITOS, DOS DEVERES E DAS VEDAÇÕES.....	30
CAPÍTULO III – DOS AFASTAMENTOS.....	33
CAPÍTULO IV – DAS DISPOSIÇÕES GERAIS.....	34
TÍTULO II – DA EXTINÇÃO E VACÂNCIA DA DELEGAÇÃO.....	36
TÍTULO III – DOS INTERINOS.....	38
TÍTULO IV – DOS INTERVENTORES.....	43
TÍTULO V – DOS PREPOSTOS.....	45
TÍTULO VI – DO JUIZ DE PAZ <i>AD HOC</i>	47
TÍTULO VII – DO REGIME DISCIPLINAR.....	49
CAPÍTULO I – DISPOSIÇÕES GERAIS E TRANSITÓRIAS.....	49
CAPÍTULO II – DAS INFRAÇÕES DISCIPLINARES E DAS PENALIDADES.....	50
LIVRO III – DOS SERVIÇOS EXTRAJUDICIAIS.....	54
TÍTULO I – DAS SERVENTIAS EXTRAJUDICIAIS.....	54
CAPÍTULO I – DISPOSIÇÕES GERAIS.....	54
CAPÍTULO II – DA IDENTIFICAÇÃO.....	54
CAPÍTULO III – DO FUNCIONAMENTO.....	55
CAPÍTULO IV – DO ACERVO.....	58
SEÇÃO I – DAS DISPOSIÇÕES GERAIS.....	58
SEÇÃO II – DO ACERVO ELETRÔNICO.....	60
TÍTULO II – DO SISTEMA EXTRAJUDICIAL ELETRÔNICO – SEE.....	62
CAPÍTULO I – DAS DISPOSIÇÕES GERAIS.....	62

CAPÍTULO II – DO SISTEMA DE SELO ELETRÔNICO.....	63
SEÇÃO I – DAS DISPOSIÇÕES GERAIS.....	63
SEÇÃO II – DOS REQUISITOS TÉCNICOS.....	63
SEÇÃO III – DA GUIA DO SELO ELETRÔNICO.....	64
CAPÍTULO III – DO SISTEMA DE DECLARAÇÃO DE CUSTEIO – SDC.....	65
CAPÍTULO IV – DO SISTEMA INTERLIGADO DE REGISTRO CIVIL DE ÓBITO E DE NASCIMENTO – SIRCON.....	66
CAPÍTULO V – BASE DE AQUISIÇÃO DE TERRAS POR ESTRANGEIRO.....	68
TÍTULO III – DAS REGRAS GERAIS DE ESCRITURAÇÃO.....	69
CAPÍTULO I – DOS LIVROS.....	69
CAPÍTULO II – DA PRÁTICA DOS ATOS.....	71
SEÇÃO I – DISPOSIÇÕES GERAIS.....	71
SEÇÃO II – DA IDENTIFICAÇÃO E QUALIFICAÇÃO DAS PARTES E INTERESSADOS.....	73
CAPÍTULO III – DAS CERTIDÕES.....	76
TÍTULO IV – DO GERENCIAMENTO ADMINISTRATIVO E FINANCEIRO.....	78
CAPÍTULO I – DOS LIVROS ADMINISTRATIVOS.....	78
CAPÍTULO II – DOS EMOLUMENTOS.....	88
CAPÍTULO III – DA TAXA JUDICIÁRIA, DOS FUNDOS ESTADUAIS, DAS ISENÇÕES E GRATUIDADES.....	93
PARTE ESPECIAL.....	99
LIVRO IV – DO TABELIONATO DE PROTESTO DE TÍTULOS.....	99
TÍTULO I – DA COMPETÊNCIA E DAS ATRIBUIÇÕES.....	99
TÍTULO II – DA QUALIFICAÇÃO E DA DÚVIDA.....	101
TÍTULO III – DOS LIVROS, DOS ARQUIVOS E DA ESCRITURAÇÃO.....	102
TÍTULO IV – DOS TÍTULOS E DOS DOCUMENTOS DE DÍVIDA.....	105
TÍTULO V – DA DISTRIBUIÇÃO.....	111
TÍTULO VI – DA APRESENTAÇÃO E PROTOCOLIZAÇÃO.....	113
TÍTULO VII – DOS PRAZOS.....	117
TÍTULO VIII – DA INTIMAÇÃO.....	119
TÍTULO IX – DA DESISTÊNCIA E DA SUSTAÇÃO DO PROTESTO.....	122
TÍTULO X – DO PAGAMENTO.....	123
TÍTULO XI – DO REGISTRO DO PROTESTO.....	125
TÍTULO XII – DA RETIFICAÇÃO, DA AVERBAÇÃO E DO CANCELAMENTO.....	127
TÍTULO XIII – DAS CERTIDÕES E DAS INFORMAÇÕES DO PROTESTO.....	130
TÍTULO XIV – DOS EMOLUMENTOS.....	133
TÍTULO XV – DA CENTRAL DE SERVIÇOS ELETRÔNICOS DOS TABELIÃES DE PROTESTO DE TÍTULOS – CENPROT.....	135
CAPÍTULO I – DISPOSIÇÕES GERAIS.....	135
CAPÍTULO II – DA CENTRAL DE INFORMAÇÕES DE PROTESTO – CIP.....	137
CAPÍTULO III – DA CENTRAL DE REMESSA DE ARQUIVOS – CRA.....	139

CAPÍTULO IV – DA CENTRAL DE CERTIDÕES DE PROTESTO – CERTPROT.....	140
CAPÍTULO V – DAS DISPOSIÇÕES FINAIS.....	141
LIVRO V – DO TABELIONATO DE NOTAS.....	143
TÍTULO I – DO TABELIÃO DE NOTAS.....	143
TÍTULO II – DO ACERVO E DOS IMPRESSOS.....	146
CAPÍTULO I – DOS LIVROS DE NOTAS.....	146
CAPÍTULO II – DOS ARQUIVOS, DAS PASTAS E DOS CLASSIFICADORES.....	147
CAPÍTULO III – DOS IMPRESSOS DE SEGURANÇA.....	148
TÍTULO III – DA LAVRATURA DOS ATOS NOTARIAIS PROTOCOLARES.....	149
CAPÍTULO I – DISPOSIÇÕES GERAIS.....	149
CAPÍTULO II – DO SINAL PÚBLICO.....	152
CAPÍTULO II – DA ESCRITURA PÚBLICA.....	153
SEÇÃO I – DAS DISPOSIÇÕES GERAIS.....	153
SEÇÃO II – IMÓVEL.....	154
SEÇÃO III – DA CONSTITUIÇÃO E DISSOLUÇÃO DE UNIÃO ESTÁVEL.....	157
SEÇÃO IV – DA SEPARAÇÃO, DO DIVÓRCIO, DO INVENTÁRIO E DA PARTILHA DE BENS	159
SUBSEÇÃO I – DAS DISPOSIÇÕES GERAIS.....	159
SUBSEÇÃO II – DO INVENTÁRIO E DA PARTILHA.....	161
SUBSEÇÃO III – DA SEPARAÇÃO E DO DIVÓRCIO.....	164
SEÇÃO – DA DOAÇÃO.....	166
CAPÍTULO III – DO TESTAMENTO.....	167
CAPÍTULO IV – DA ATA NOTARIAL.....	171
CAPÍTULO V – DA PROCURAÇÃO, DO SUBSTABELECIMENTO E DA REVOGAÇÃO.....	172
SEÇÃO I – DAS DISPOSIÇÕES GERAIS.....	172
SEÇÃO II – DO SUBSTABELECIMENTO, DA RENÚNCIA E DA REVOGAÇÃO.....	175
SEÇÃO III – DA PROCURAÇÃO EM CAUSA PRÓPRIA.....	176
TÍTULO IV – DA LAVRATURA DOS ATOS NOTARIAIS EXTRAPROTOCOLARES.....	178
CAPÍTULO I – DA AUTENTICAÇÃO.....	178
CAPÍTULO II – DO RECONHECIMENTO DE FIRMA.....	180
LIVRO VI – DO REGISTRO CIVIL DE PESSOAS JURÍDICAS.....	185
TÍTULO I – DAS ATRIBUIÇÕES, DOS LIVROS E DA ESCRITURAÇÃO.....	185
TÍTULO II – DO REGISTRO.....	188
TÍTULO III – DO REGISTRO DE JORNAL, OFICINA IMPRESSORA, EMPRESA DE RADIODIFUSÃO E AGÊNCIA DE NOTÍCIA.....	194
TÍTULO IV – DO REGISTRO DOS LIVROS CONTÁBEIS DA PESSOA JURÍDICA.....	196
TÍTULO V – DA ALTERAÇÃO E DISSOLUÇÃO.....	197
LIVRO VII – DO REGISTRO DE TÍTULOS E DOCUMENTOS.....	199
TÍTULO I – DAS ATRIBUIÇÕES.....	199
TÍTULO II – DOS LIVROS E ESCRITURAÇÃO.....	203

TÍTULO III – DA ORDEM DO SERVIÇO.....	206
TÍTULO IV – DA TRANSCRIÇÃO.....	209
TÍTULO V – DA NOTIFICAÇÃO.....	211
TÍTULO VI – DA AVERBAÇÃO E DO CANCELAMENTO.....	214
LIVRO VIII – DO REGISTRO CIVIL DE PESSOAS NATURAIS.....	216
TÍTULO I – DAS DISPOSIÇÕES GERAIS.....	216
TÍTULO II – DOS LIVROS, DOS ARQUIVOS E DA ESCRITURAÇÃO.....	218
TÍTULO III – DO NASCIMENTO.....	222
CAPÍTULO I – DAS DISPOSIÇÕES GERAIS.....	222
CAPÍTULO II – DAS FORMALIDADES PARA O REGISTRO.....	223
CAPÍTULO III – DA FILIAÇÃO.....	226
SEÇÃO I – DO RECONHECIMENTO DE PATERNIDADE.....	227
SEÇÃO II – DA AVERIGUAÇÃO OFICIOSA DE PATERNIDADE.....	228
SEÇÃO III – DA PATERNIDADE E MATERNIDADE SOCIOAFETIVA.....	229
CAPÍTULO IV – DO NOME.....	231
SEÇÃO I – DA ALTERAÇÃO DO PRENOME E SEXO DE TRANSGÊNERO.....	233
CAPÍTULO V – DO REGISTRO DO INDÍGENA.....	236
CAPÍTULO VI – DA ADOÇÃO E DA MEDIDA DE PROTEÇÃO.....	238
TÍTULO IV – DO CASAMENTO.....	240
CAPÍTULO I – DA HABILITAÇÃO.....	240
CAPÍTULO II – DOS PROCLAMAS.....	243
CAPÍTULO III – DA CELEBRAÇÃO E DO REGISTRO.....	245
CAPÍTULO IV – DO CASAMENTO EM CASO DE DOENÇA GRAVE E EM IMINENTE RISCO DE VIDA.....	247
CAPÍTULO V – DO CASAMENTO RELIGIOSO PARA EFEITO CIVIL.....	248
CAPÍTULO VI – DO CASAMENTO COMUNITÁRIO.....	250
CAPÍTULO VII – DA CONVERSÃO DA UNIÃO ESTÁVEL EM CASAMENTO.....	252
CAPÍTULO VIII – DAS DISPOSIÇÕES FINAIS.....	253
TÍTULO V – DO ÓBITO.....	255
CAPÍTULO I – DAS DISPOSIÇÕES GERAIS.....	255
CAPÍTULO II – DA CREMAÇÃO.....	258
CAPÍTULO III – DA UTILIZAÇÃO DE CADÁVER PARA FINS DE ENSINO E DE PESQUISA CIENTÍFICA.....	259
CAPÍTULO IV – DO NATIMORTO.....	259
TÍTULO VI – DOS DEMAIS ATOS RELATIVOS AO ESTADO CIVIL.....	261
CAPÍTULO I – DA EMANCIPAÇÃO, DA INTERDIÇÃO, DA AUSÊNCIA E DA MORTE PRESUMIDA.....	261
CAPÍTULO II – DO TRASLADO DE ASSENTO DE NASCIMENTO, CASAMENTO E ÓBITO DE BRASILEIRO NO EXTERIOR.....	263
CAPÍTULO III - DO REGISTRO DE NASCIMENTO DE NASCIDOS NO BRASIL FILHOS DE PAIS ESTRANGEIROS A SERVIÇO DE SEU PAÍS.....	264
CAPÍTULO IV – DA OPÇÃO PELA NACIONALIDADE BRASILEIRA.....	264

CAPÍTULO V – DA TUTELA E DA GUARDA.....	265
CAPÍTULO VI – DA UNIÃO ESTÁVEL.....	266
TÍTULO VII – DAS AVERBAÇÕES.....	269
TÍTULO VIII – DA ANOTAÇÃO.....	273
TÍTULO IX – DA RESTAURAÇÃO, RETIFICAÇÃO E SUPRIMENTO.....	276
TÍTULO X – DA CERTIDÃO.....	279
TÍTULO XI – DAS OBRIGAÇÕES SUPLEMENTARES.....	282
TÍTULO XII – DA CENTRAL DE INFORMAÇÕES DE REGISTRO CIVIL DO ESTADO DE GOIÁS	285
LIVRO IX – DO REGISTRO DE IMÓVEIS.....	287
TÍTULO I – DAS ATRIBUIÇÕES.....	287
TÍTULO II – LIVROS.....	306
CAPÍTULO I – DISPOSIÇÕES GERAIS.....	306
CAPÍTULO II – LIVRO Nº 1 – PROTOCOLO.....	307
CAPÍTULO III – LIVRO Nº 2 – REGISTRO GERAL.....	309
CAPÍTULO IV – LIVRO Nº 3 – REGISTRO AUXILIAR.....	314
CAPÍTULO V – LIVRO Nº 4 – INDICADOR REAL.....	319
CAPÍTULO VI – LIVRO Nº 5 – INDICADOR PESSOAL.....	320
CAPÍTULO VII – DO LIVRO DE REGISTRO DE AQUISIÇÃO DE IMÓVEIS RURAIS POR ESTRANGEIROS.....	320
CAPÍTULO VIII - DA ESCRITURAÇÃO ELETRÔNICA.....	323
CAPÍTULO IX – DA CONSERVAÇÃO DOS LIVROS E DOCUMENTOS.....	324
TÍTULO III – DAS PESSOAS, DOS TÍTULOS, DO PROCESSO DE REGISTRO, DAS AVERBAÇÕES E DAS RETIFICAÇÕES DE REGISTRO.....	326
CAPÍTULO I – DAS PESSOAS.....	326
CAPÍTULO II – DOS TÍTULOS.....	326
CAPÍTULO III – DA QUALIFICAÇÃO.....	328
CAPÍTULO IV – DA AVERBAÇÃO E DO CANCELAMENTO.....	329
CAPÍTULO V – PROCEDIMENTO DE DÚVIDA.....	331
CAPÍTULO VI – DAS RETIFICAÇÕES.....	333
CAPÍTULO VII - DAS INDISPONIBILIDADES.....	336
TÍTULO IV – DA PUBLICIDADE.....	339
CAPÍTULO I – DAS MODALIDADES DE CERTIDÕES.....	339
SEÇÃO I – DA BUSCA E DA INFORMAÇÃO VERBAL.....	341
SEÇÃO II – DISPOSIÇÕES FINAIS.....	341
TÍTULO V – DA ALIENAÇÃO FIDUCIÁRIA DE BENS IMÓVEIS.....	343
CAPÍTULO I – DISPOSIÇÕES GERAIS.....	343
CAPÍTULO II – REQUISITOS DO CONTRATO E TRANSMISSÃO DO CRÉDITO.....	344
CAPÍTULO III – PROCEDIMENTO DE INTIMAÇÃO E CONSOLIDAÇÃO DA PROPRIEDADE FIDUCIÁRIA.....	346
TÍTULO VI – DAS CÉDULAS.....	353

CAPÍTULO I – DAS DISPOSIÇÕES GERAIS.....	353
CAPÍTULO II – DA CÉDULA DE CRÉDITO IMOBILIÁRIO (CCI).....	357
TÍTULO VII – DAS INCORPORAÇÕES.....	362
CAPÍTULO I – DAS INCORPORAÇÕES IMOBILIÁRIAS.....	362
CAPÍTULO II – DO PROGRAMA MINHA CASA MINHA VIDA – PMCMV.....	367
TÍTULO VIII - DO PARCELAMENTO DO SOLO.....	369
CAPÍTULO I – DAS DISPOSIÇÕES GERAIS.....	369
CAPÍTULO II – DO DESMEMBRAMENTO.....	371
CAPÍTULO III – DO LOTEAMENTO.....	373
SEÇÃO I - DAS INTIMAÇÕES E DO CANCELAMENTO.....	376
SEÇÃO II - DOS DEPÓSITOS NOS LOTEAMENTOS URBANOS IRREGULARES.....	379
CAPÍTULO IV – DA ESTREMAÇÃO.....	380
TÍTULO IX - DO REGISTRO DA REGULARIZAÇÃO FUNDIÁRIA URBANA – REURB.....	385
CAPÍTULO I - DISPOSIÇÕES GERAIS.....	385
CAPÍTULO II - DA COMPETÊNCIA PARA O REGISTRO.....	386
CAPÍTULO II – DOS LEGITIMADOS A REQUERER O REGISTRO.....	387
CAPÍTULO III - DOS DOCUMENTOS A SEREM APRESENTADOS E SUA QUALIFICAÇÃO...	388
CAPÍTULO IV – DO PROCEDIMENTO.....	394
SEÇÃO I – DO REGISTRO.....	396
SEÇÃO II – DOS EFEITOS DO REGISTRO.....	399
CAPÍTULO V – DA DEMARCAÇÃO URBANÍSTICA.....	399
CAPÍTULO VI – DAS DISPOSIÇÕES FINAIS.....	401
TÍTULO X - DA USUCAPIÃO EXTRAJUDICIAL.....	403
CAPÍTULO I - DAS DISPOSIÇÕES GERAIS.....	403
CAPÍTULO II – DOS REQUISITOS DO REQUERIMENTO E DA ATA NOTARIAL.....	403
CAPÍTULO III - DAS NOTIFICAÇÕES E PUBLICAÇÕES EM EDITAL.....	408
CAPÍTULO IV – DA IMPUGNAÇÃO E DA CONCILIAÇÃO.....	414
CAPÍTULO V - DA MATRÍCULA.....	415
CAPÍTULO VI - DO IMÓVEL RURAL.....	416
CAPÍTULO VII - DISPOSIÇÕES FINAIS.....	417
TÍTULO XI- DOS NOVOS INSTITUTOS URBANÍSTICOS.....	419
CAPÍTULO I - DO DIREITO DE LAJE.....	419
CAPÍTULO II - DO CONDOMÍNIO DE LOTES.....	420
CAPÍTULO III - DO CONDOMÍNIO URBANO SIMPLES.....	421
CAPÍTULO IV - DA MULTIPROPRIEDADE.....	422
LIVRO X – DAS DISPOSIÇÕES COMUNS ÀS DIVERSAS ATRIBUIÇÕES.....	427
TÍTULO I – DA CONCILIAÇÃO E DA MEDIÇÃO.....	427
CAPÍTULO I - DA AUTORIZAÇÃO.....	427
CAPÍTULO II - DA FORMAÇÃO DO MEDIADOR E CONCILIADOR.....	428
CAPÍTULO III – DOS LIVROS.....	429

CAPÍTULO IV - DO REQUERIMENTO.....	430
CAPÍTULO V – DAS PARTES.....	432
CAPÍTULO VI – DO OBJETO.....	433
CAPÍTULO VII – DAS SESSÕES.....	434
CAPÍTULO VIII – DOS EMOLUMENTOS.....	435
CAPÍTULO IX – DO CONTROLE DA PRODUTIVIDADE.....	436
CAPÍTULO X - DA SUSPENSÃO E DA EXCLUSÃO.....	437
CAPÍTULO XI - DISPOSIÇÕES FINAIS.....	437
TÍTULO II - DO TRATAMENTO E PROTEÇÃO DOS DADOS PESSOAIS.....	439

PROVIMENTO Nº 46/2020

Institui o Código de Normas e Procedimentos do Foro Extrajudicial do Poder Judiciário do Estado de Goiás.

CONSIDERANDO que compete ao Corregedor-Geral da Justiça editar ou baixar atos administrativos ou normativos necessários ao desenvolvimento e à implementação do trabalho da Corregedoria-Geral e do 1º Grau de Jurisdição;

CONSIDERANDO a necessidade de normatizar matérias ainda não regulamentadas pela Corregedoria-Geral;

CONSIDERANDO que a Lei nº 13.105/2015 ocasionou modificações no conteúdo normativo dos atos editados pela Corregedoria-Geral;

CONSIDERANDO o anteprojeto elaborado pela Comissão de Atualização do Código de Normas e Procedimentos do Foro Extrajudicial;

CONSIDERANDO a deliberação da Comissão de Legislação e Controle dos Atos Normativos da Corregedoria – Geral da Justiça em ata de reunião;

CONSIDERANDO o que consta dos autos Proad nº 201908000184753 e apensos;

RESOLVE:

Art. 1º – Instituir o Código de Normas e Procedimentos do Foro Extrajudicial da Corregedoria-Geral da Justiça do Estado de Goiás.

Art. 2º – Revogam-se o Provimento nº 01/2015, as normativas referentes aos serviços notariais e registrais previstos na Consolidação dos Atos Normativos da Corregedoria-Geral da Justiça, bem como as demais disposições e orientações em contrário às previsões deste Código de Normas e Procedimentos do Foro Extrajudicial.

Art. 3º – Este Provimento entrará em vigor após decorridos 30 (trinta) dias da data de sua publicação no Diário da Justiça Eletrônico.

Desembargador **KISLEU DIAS MACIEL FILHO**
Corregedor-Geral da Justiça



LIVRO I

PARTE GERAL

LIVRO I – DA FISCALIZAÇÃO PELO PODER JUDICIÁRIO

TÍTULO I – DAS NORMAS E PROCEDIMENTOS GERAIS

CAPÍTULO I – DAS DISPOSIÇÕES GERAIS

Art. 1º. As regulamentações previstas neste Código de Normas e Procedimentos do Foro Extrajudicial vinculam os serviços notariais e registrais, bem como a Justiça de Paz, no que couber, de forma a disciplinar as atividades das serventias extrajudiciais do Estado de Goiás.

§1º. Aplicam-se estas normas, subsidiariamente, às disposições da legislação pertinente em vigor.

§2º. A inobservância das normas previstas neste Código de Normas e demais normas relativas aos serviços notariais e registrais, pelos titulares, interinos, interventores e prepostos acarretará a responsabilização na forma das disposições legais.

Art. 2º. Interpretam-se as normas deste Código sistematicamente aos precedentes judiciais, administrativos e normativos do Tribunal de Justiça do Estado de Goiás, observando-se os princípios da razoabilidade e da cooperação na relação processual.

Art. 3º. O modelo cooperativo aplica-se aos procedimentos administrativos, geral ou disciplinar, previstos neste Código.

Parágrafo único. Nos termos do *caput*, havendo vício ou irregularidade capaz de inviabilizar o exame do mérito administrativo, a autoridade competente concederá aos sujeitos da relação processual direito de emenda, no prazo de 5 (cinco) dias.

Art. 4º. Observar-se-á a ordem cronológica aos procedimentos administrativos previstos neste Código, ressalvadas as preferências legais ou normativas.

Art. 5º. No exercício de suas funções, o Corregedor-Geral da Justiça expedirá:

I – resolução: ato para consolidação de normas atinentes a matéria de sua competência;

II – provimento: ato de caráter normativo, destinado a regulamentar, esclarecer, interpretar ou viabilizar a aplicação de dispositivos genéricos de lei; aprovar ou expedir regulamentos e regimentos internos dos organismos e estruturas administrativas; instituir normas administrativas e autorizar a realização de procedimentos na esfera estadual ou entre comarcas;

III – portaria: ato administrativo, de caráter normativo, tendente a aplicar, aos casos concretos, dispositivos legais ou determinações gerais relativas ao regime jurídico e à atividade funcional dos magistrados e servidores da justiça, bem assim para designar servidores, iniciar sindicâncias e processos administrativos, ordenar ou regulamentar correições e inspeções, e delegar atribuições;

IV – ofício circular: comunicação de ordem escrita, de caráter uniforme e formal, para divulgação de matéria normativa ou administrativa para conhecimento geral;

V – instrução de serviço: destinada a estabelecer rotina de serviço de aplicação restrita ao funcionamento do órgão, tratando-se de um ato de providência interna, circunscrito ao plano administrativo;

VI – despacho: destinado a impulsionar e a determinar a adoção de providências ou decidir controvérsia em autos de processos e procedimentos administrativos;

VII – ofício: ato formal, de comunicação oficial, interna ou externa;

VIII – memorando: ato de menor complexidade, destinado à comunicação interna entre as unidades organizacionais da Corregedoria-Geral.

Art. 6º. No exercício da função administrativa é facultado ao magistrado a edição de portaria ou instrução de serviço para atender às peculiaridades locais, observados os princípios da legalidade, da oportunidade e da necessidade, caso em que o ato será submetido à aprovação do Corregedor-Geral da Justiça, por intermédio e com a anuência do Diretor do Foro.

Parágrafo único. Os atos normativos editados e aprovados serão anotados no âmbito da Corregedoria-Geral da Justiça e arquivados na comarca, em pasta própria, para eventual análise por ocasião das correições.

Art. 7º. Compete ao Juiz Auxiliar, no desempenho de suas funções, assistir ao Corregedor-Geral da Justiça, praticar todos os atos que lhes forem delegados e, em especial:

I – representar o Corregedor-Geral em solenidades e atos oficiais, em comissões e em grupos de trabalhos;

II – realizar ou supervisionar correições em autos, livros, papéis e sistemas informatizados do foro extrajudicial, apresentando relatório ao Corregedor-Geral;

III – orientar os Juízes, quando consultados, acerca de matérias administrativas de competência da Corregedoria-Geral da Justiça;

IV – emitir pareceres e proferir despachos em autos de processos que lhes forem distribuídos;

V – elaborar propostas, sugestões, projetos e minutas de atos normativos que julgar convenientes ao aprimoramento dos serviços extrajudiciais, submetendo-os à apreciação do Corregedor-Geral; e

VI – requisitar certidões, diligências, perícias, informações ou quaisquer outros esclarecimentos necessários ao desempenho de suas atribuições; e

VII – realizar reunião mensal com os representantes de entidades de classe, sindicatos e associações do serviço extrajudicial para discussão de temas relativos à atividade notarial e registral, com participação da Diretoria de Correição e Serviços de Apoio, Assessoria de Orientação e Correição e Assessoria Correicional.

Art. 8º. Compete aos Assessores Correicionais, dentre outras atividades que lhes forem atribuídas:

I – fiscalizar as serventias extrajudiciais, mediante determinação do Corregedor-Geral da Justiça;

II – supervisionar o cumprimento dos atos normativos e demais determinações emanadas da Corregedoria-Geral;

III – relatar as ocorrências encontradas na realização de fiscalizações, bem como sugerir as providências para sanar as irregularidades;

IV – fiscalizar o recolhimento de valores de Taxa Judiciária, FUNDESP e demais Fundos Estaduais instituídos por lei, em razão dos atos praticados pelos serviços extrajudiciais.

Art. 9º. Compete ao Juiz de Direito ou Substituto, no exercício da Diretoria do Foro:

I – exercer a fiscalização permanente dos serviços extrajudiciais e aplicar penas disciplinares aos seus titulares pelas faltas ou abusos que cometerem;

II – realizar correição ordinária periódica, extraordinária e visita correicional em todas as serventias extrajudiciais da comarca e seus distritos judiciários, sujeitos à sua fiscalização;

III – receber e processar as reclamações da prestação dos serviços extrajudiciais;

IV – selecionar e sugerir, ao Corregedor-Geral, interessados a responder pelo expediente de serventia extrajudicial vaga; e

V – submeter ao Corregedor-Geral da Justiça consultas sobre as normas e procedimentos do foro extrajudicial.

Art. 10. Compete ao Juízo de Registros Públicos:

I – as causas que versarem sobre registros públicos;

II – as causas que tiverem por objeto questão relativa ao registro de loteamento e venda a prestações de imóvel loteado;

III – os pedidos de Registros Torrens; e

IV – as dúvidas dos oficiais de registro e dos tabeliães, quanto aos atos de seu ofício, e as suscitadas em cumprimento de sentenças proferidas em outros juízos, que importarem na efetivação de registros.

Art. 11. A Corregedoria-Geral da Justiça promoverá encontros periódicos com os representantes dos notários e oficiais de registros para análise e discussão de assuntos de interesse geral dos serviços extrajudiciais.

CAPÍTULO II – DAS CONSULTAS, ORIENTAÇÕES E RECLAMAÇÕES

Art. 12. O procedimento de consulta possui caráter vinculativo e será formulado em tese, restrito à discussão sobre interpretação de dispositivos normativos afetos à atividade da Corregedoria-Geral da Justiça ou à uniformização de procedimento.

Parágrafo único. A consulta será formulada por notário, registrador ou órgão judiciário com atuação na esfera extrajudicial e endereçada ao Corregedor-Geral da Justiça, por meio do sistema Proad ou outro que o substitua.

Art. 13. A consulta do usuário, notário ou registrador, relativa ao serviço extrajudicial, será direcionada, primeiramente, ao Juízo com competência em Registros Públicos ou ao Diretor do Foro, no âmbito de sua atribuição ou competência, que a resolverá, observando que:

I – a consulta formulada em casos concretos, em matéria notarial e registral, será dirimida pelo Juízo de Registros Públicos da unidade judiciária respectiva;

II – as demais consultas administrativas, as referentes aos serviços auxiliares da Diretoria do Foro ou que demandem solução uniforme, no âmbito da comarca, serão decididas pelo Diretor do Foro.

Art. 14. O procedimento de consulta à Corregedoria-Geral da Justiça será formulado por magistrado somente quando, esgotados os seus recursos, padeça de dúvida ou receie adotar orientação conflitante com outra vigente em outros juízos ou baixada por este Órgão Correicional¹.

§1º. A consulta será assinada por magistrado, vedada a assinatura apenas por servidor, ainda que precedida dos termos “por ordem” ou “por determinação”.

§2º. O procedimento de consulta será arquivado de plano se constatada a ausência da assinatura do magistrado ou a duplicidade de protocolo.

Art. 15. Não se conhecerá da consulta apresentada à Corregedoria-Geral da Justiça que:

I – não preencher os requisitos estabelecidos neste Código de Normas e Procedimentos;

II – versar sobre matéria jurisdicional; ou

III – tratar de matéria não afeta à competência da Corregedoria-Geral da Justiça.

Art. 16. As orientações solicitadas à Assessoria Correicional, via e-mail, versarão acerca de decisões e dispositivos normativos emitidos pelo Conselho Nacional de Justiça e

¹ Art. 18 da Consolidação dos Atos Normativos da CGJ.

pela Corregedoria-Geral da Justiça ou procedimentos administrativos relativos à atividade extrajudicial, de competência deste Órgão Censor.

§1º. O atendimento pessoal somente será encaminhado pelo Serviço de Atendimento ao Usuário – SAU à Assessoria Correicional quando a situação depender de esclarecimento técnico, nos termos do *caput*.

§2º. A dúvida apresentada pelo usuário referente à cobrança de emolumentos será, obrigatoriamente, acompanhada do cálculo prévio elaborado pela serventia extrajudicial.

§3º. A orientação prestada pela Assessoria Correicional restringir-se-á a matéria previamente decidida pelo Corregedor-Geral da Justiça.

§4º. A Assessoria Correicional encaminhará ao solicitante a informação requerida, caso possa ser divulgada, no prazo máximo de 15 (quinze) dias, a contar do recebimento do pedido.

§5º. Caso a Corregedoria-Geral não possua a informação pleiteada, comunicará o fato ao solicitante no prazo de 48 (quarenta e oito) horas.

§6º. A Assessoria Correicional comunicará ao solicitante, antes do término do prazo disposto no §4º, a necessidade de prorrogação do prazo para resposta, acompanhada da devida justificativa.

Art. 17. Em caso de reclamação relativa à atividade extrajudicial, o interessado se dirigirá, primeiramente, ao Juízo competente na respectiva Comarca.

§1º. Observado o disposto no *caput*, toda e qualquer pessoa poderá noticiar irregularidade praticada por titular, interino ou interventor de serventia extrajudicial diretamente à Corregedoria-Geral de Justiça do Estado de Goiás, desde que apresente:²

I – petição escrita e assinada, dirigida ao Corregedor-Geral da Justiça, acompanhada de documentos que comprovem sua identificação pessoal, no caso de pessoas naturais, com a juntada de cópia digitalizada do documento de identidade, do Cadastro de Pessoas Físicas – CPF e do comprovante ou declaração de residência; tratando-se de pessoa jurídica, cópia digitalizada dos atos constitutivos e documentação pessoal do representante legal, salvo, em ambos os casos, impossibilidade expressamente justificada no requerimento inicial;

II – instrumento do mandato com poderes específicos, em se tratando de reclamação formulada por advogado;

² Portaria CGJ nº 211/2017

III – endereço eletrônico de e-mail para recebimento das informações relacionadas à reclamação, caso possua, responsabilizando-se pela atualização dos respectivos dados; e

IV – relato detalhado do fato, identificação do reclamado, a providência almejada e os documentos necessários para comprovar suas alegações.

§2º. Quando o fato narrado não constituir infração disciplinar ou for estranho à atividade fiscalizatória desempenhada pela Corregedoria-Geral da Justiça ou quando não couber qualquer outra providência, o procedimento será arquivado de plano.

TÍTULO II – DA FUNÇÃO CORREICIONAL

CAPÍTULO I – DAS DISPOSIÇÕES GERAIS

Art. 18. A função correicional consiste na fiscalização dos serviços notariais e de registro, sendo exercida, em todo o Estado, pelo Corregedor-Geral da Justiça, pelos Juízes Auxiliares da Corregedoria-Geral, pelos Assessores Correicionais, na forma do art. 8º, e pelos Diretores de Foro, na qualidade de Corregedor Permanente e nos limites de suas atribuições.

Art. 19. O exercício da função correicional é permanente e se exteriorizará das seguintes formas:

I – Correição ordinária:

- a) geral;
- b) periódica.

II – Correição extraordinária:

- a) geral;
- b) parcial;

III – Visita Correicional.

§1º. As correições ordinárias gerais serão realizadas pela Corregedoria-Geral da Justiça e designadas a critério do Corregedor-Geral.

§2º. As correições ordinárias periódicas serão realizadas anualmente pelo Diretor do Foro em todas as serventias extrajudiciais da comarca e seus distritos judiciários.

§3º. As correições extraordinárias consistem na fiscalização excepcional, realizável a qualquer momento, podendo ser geral ou parcial, conforme abranja todos os serviços extrajudiciais da comarca, ou apenas alguns.

§4º. As visitas correicionais consistem na fiscalização direcionada à verificação da regularidade de funcionamento da serventia extrajudicial, à verificação de saneamento de irregularidades constatadas em correições ou ao exame da regularidade ou da continuidade dos serviços e atos praticados.

CAPÍTULO II – DAS CORREIÇÕES ORDINÁRIAS

Art. 20. O Diretor do Foro, na qualidade de Corregedor Permanente, realizará, no primeiro semestre de cada ano, correição ordinária em todas as serventias extrajudiciais sujeitas à sua fiscalização.

Parágrafo único. O Corregedor Permanente publicará edital com o calendário de correições das serventias extrajudiciais, com antecedência mínima de 10 (dez) dias corridos do seu início, convidando a Ordem dos Advogados do Brasil e o Ministério Público para participação.

Art. 21. O procedimento relativo à correição periódica será instrumentalizado via módulo de correição, no Sistema Extrajudicial Eletrônico – SEE da Corregedoria.

Art. 22. O Corregedor Permanente seguirá formulário padrão de correição disponibilizado pela Corregedoria-Geral da Justiça, no Sistema Extrajudicial Eletrônico – SEE, lavrando-se o correspondente termo no Livro de Visitas e Correições.

§1º. Findada a correição e o respectivo relatório prévio, o responsável pela serventia extrajudicial será notificado para apresentar suas considerações, no prazo de 5 (cinco) dias úteis.

§2º. Não se observará o disposto no parágrafo anterior nos casos em que as medidas a serem tomadas exigirem urgência.

§3º. O Corregedor Permanente, após analisar as considerações previstas no §1º, fixará prazo não superior a 30 (trinta) dias para o saneamento das falhas ou irregularidades apontadas no relatório de correição.

§4º. Esgotado o prazo para saneamento, o Corregedor Permanente comparecerá à serventia extrajudicial fiscalizada para se certificar de que suas determinações foram cumpridas, podendo designar oficial de justiça para tal fim.

§5º. Cumpridas as providências, o Corregedor Permanente elaborará relatório final discorrendo acerca da regularização da serventia extrajudicial, encerrando a correição.

Art. 23. Caberá ao Corregedor Permanente verificar, além dos quesitos do formulário padrão de correição disponibilizado pela Corregedoria-Geral da Justiça, observadas as peculiaridades locais, se:

I – os atos são lavrados em observância ao disposto neste Código de Normas e Procedimentos do Foro Extrajudicial e nas normas específicas;

II – existem serventias vagas e se foi encaminhada a comunicação da vacância à Presidência do Tribunal de Justiça e à Corregedoria-Geral da Justiça, procedendo a imediata comunicação, caso negativo;

III – foi designado interino para responder pela serventia vaga, nos termos do que dispõe o Provimento nº 77, de 7 de novembro de 2018, do Conselho Nacional de Justiça e este Código de Normas e Procedimentos do Foro Extrajudicial;

IV – existe Juiz de Paz titular e suplentes na Comarca;

V – o responsável pela serventia possui substituto legal designado e cadastrado no Sistema Extrajudicial Eletrônico – SEE da Corregedoria-Geral;

VI – a serventia possui todos os livros obrigatórios e se são devidamente nominados e numerados sequencialmente, arquivados de forma segura e se estão em bom estado de conservação;

VII – os livros contêm termos de abertura e de encerramento devidamente assinados;

VIII – as folhas dos livros se encontram numeradas e rubricadas;

IX – os atos lavrados são assinados e se as partes e as testemunhas são devidamente qualificadas;

X – a escrituração é feita corretamente e se não apresenta rasuras e uso de corretivo;

XI – existem espaços no texto dos documentos ou em versos de folhas em branco, sem inutilização, salvo quando destinados a averbações;

XII – os livros de folhas soltas estão sendo encadernados logo após o seu encerramento;

XIII – há cotação dos valores de emolumentos, taxa judiciária e fundos estaduais em todos os atos praticados, inclusive os extraprotocolares;

XIX – há referência à numeração dos selos eletrônicos utilizados para a lavratura do ato, tanto no livro quanto no traslado das partes;

XX – consta código de barra bidimensional (Qr Code), para consulta dos selos eletrônicos apostos nos documentos emitidos pela serventia.

XXI – são observados os padrões mínimos de tecnologia da informação para segurança, integridade e disponibilidade de dados para a continuidade da atividade pelos serviços extrajudiciais definidos em ato normativo da Corregedoria Nacional de Justiça³.

CAPÍTULO III – DAS CORREIÇÕES EXTRAORDINÁRIAS

Art. 24. As correições extraordinárias independem de prévio aviso e serão determinadas, quando necessárias, pelo Corregedor-Geral da Justiça ou pelo Corregedor Permanente.

§1º. O resultado da correição constará de relatório circunstanciado, com orientações, observações e determinações, se for o caso, as quais serão encaminhadas ao responsável pela serventia extrajudicial para o devido cumprimento, facultada sua manifestação no prazo de 5 (cinco) dias úteis.

§2º. Não se observará o prazo disposto no parágrafo anterior nos casos em que as medidas a serem tomadas exigirem urgência.

CAPÍTULO IV – DAS VISITAS CORREICIONAIS

Art. 25. A correição ordinária periódica poderá ser substituída por visita na serventia extrajudicial em que tenha sido realizada correição, ordinária ou extraordinária, pela Corregedoria–Geral da Justiça, nos últimos doze meses.

§1º. O Corregedor Permanente realizará a visita prevista no *caput* deste artigo, após o recebimento do resultado da correição realizada pela Corregedoria–Geral da Justiça, e verificará se os responsáveis pelas serventias extrajudiciais cumpriram nos prazos as determinações quanto às correções de falhas ou de irregularidades, acaso, evidenciadas;

§2º. Realizada a visita, o Corregedor Permanente encaminhará à Corregedoria-Geral, no prazo de 30 (trinta) dias, relatório discorrendo sobre a regularização das falhas ou irregularidades evidenciadas nas unidades extrajudiciais, as providências adotadas ou, ainda, o descumprimento das determinações pelos seus responsáveis.

³ Vide Provimento nº 74/2018 do Conselho Nacional de Justiça.

Art. 26. Salvo nas comarcas de entrância final, o magistrado, ao assumir a Diretoria do Foro, fará, em 60 (sessenta) dias, visita correicional em todas as serventias extrajudiciais sujeitas à sua fiscalização, verificando a regularidade de seu funcionamento, lavrando-se o correspondente termo no Livro de Visitas e Correições.

CAPÍTULO V – DAS DISPOSIÇÕES FINAIS

Art. 27. Incumbe a autoridade judiciária requisitar reforço policial para a realização dos trabalhos, se necessário.

Art. 28. As infrações disciplinares, verificadas por ocasião das correições ou visitas, serão objeto de Sindicância ou Procedimento Administrativo Disciplinar, autuado no sistema Proad ou outro que o substitua, assegurado amplo direito de defesa, sem prejuízo da responsabilização civil e criminal.

Art. 29. Instaurado procedimento contra notário ou registrador, sob a forma de sindicância ou de processo administrativo disciplinar, o fato será imediatamente comunicado à Corregedoria-Geral da Justiça, via sistema PROAD ou outro que o substitua, instruído com a respectiva portaria, e, ao final, cópia da decisão proferida, além da certidão indicativa de esgotamento da matéria no âmbito administrativo.

§1º. Ao interino aplica-se o disposto no parágrafo único do artigo 72 deste Código de Normas.

§2º. Verificada a existência de crime de ação pública em autos ou papéis de que conhecer, o Juiz Corregedor Permanente remeterá, ao Ministério Público, cópia dos documentos que reputar pertinentes à elucidação do fato.

Art. 30. Se existirem indícios da prática de ilícito funcional, inclusive por injustificado abandono ou subdelegação do serviço, o Corregedor Permanente, de ofício, tomará as medidas administrativas e disciplinares cabíveis.

Art. 31. Se houver indícios de incapacidade civil do notário ou registrador, o Corregedor Permanente adotará as providências administrativas cabíveis para apuração dos fatos, assegurando o exercício do contraditório e do amplo direito de defesa.



LIVRO II

**LIVRO II – DOS RESPONSÁVEIS PELA SERVENTIA EXTRAJUDICIAL E DOS
PREPOSTOS**

TÍTULO I – DOS NOTÁRIOS E REGISTRADORES

CAPÍTULO I – DA OUTORGA, DA INVESTIDURA E DO EXERCÍCIO⁴

Art. 32. O ingresso na titularidade dos serviços notariais e de registros dar-se-á por meio de concurso público de provas e títulos, para provimento ou remoção, a ser realizado pelo Poder Judiciário, com a participação, em todas as suas fases, da Ordem dos Advogados do Brasil, do Ministério Público, de um Notário e de um Registrador.⁵

Art. 33. Encerrado o procedimento de escolha das serventias e lavrada a respectiva ata, os candidatos serão declarados habilitados no certame, observada a rigorosa ordem de classificação, e receberão a outorga da delegação por ato do Presidente do Tribunal de Justiça.

Art. 34. A investidura na delegação dar-se-á no prazo de 30 (trinta) dias, prorrogável uma vez, por igual período, por ato do Presidente do Tribunal de Justiça, a requerimento do interessado.

Parágrafo único. Transcorrido o prazo previsto no *caput* e não ocorrendo a investidura, a outorga da delegação tornar-se-á sem efeito por ato do Presidente do Tribunal de Justiça.

Art. 35. O exercício da atividade notarial e de registro iniciar-se-á no prazo improrrogável de 30 (trinta) dias, contado da investidura.

§1º. É competente para dar exercício ao delegatário o Corregedor-Geral da Justiça ou magistrado por ele designado.

§2º. Transcorrido em branco o prazo previsto no *caput*, aplica-se o disposto no parágrafo único do artigo 34.

⁴ Resolução nº 01, de 11 de janeiro de 2016, do Conselho Superior da Magistratura.

⁵ Lei nº 8.935/94, art. 15.

Art. 36. A entrada em exercício pelo titular será condicionada à comprovação de que não exerce cargo, emprego ou função pública, ainda que em comissão, atividade obstativa prevista em lei⁶ ou, ainda, à desvinculação de qualquer atividade privada.

Parágrafo único. Nas hipóteses descritas no *caput*, o titular apresentará renúncia, devidamente homologada, comprovante de desvinculação de atividade provada ou a baixa na Carteira de Trabalho e Previdência Social – CTPS, conforme o caso.

CAPÍTULO II – DOS DIREITOS, DOS DEVERES E DAS VEDAÇÕES

Art. 37. O notário e o oficial de registro gozam de independência no exercício de suas atribuições e só perderão a delegação nas hipóteses previstas em lei.

Art. 38. São direitos do notário e do registrador:

- I – receber os emolumentos integrais pelos atos praticados no exercício da delegação;
- II – exercer opção, nos casos de desmembramento ou desdobramento de sua serventia; e
- III – organizar associações ou sindicatos de classe e deles participar.

Art. 39. São deveres dos Notários e Registradores:

- I – manter em local adequado, devidamente ordenados, livros, fichas, arquivos, documentos, papéis, microfilmes, sistemas de computação da serventia, além das cópias dos dados armazenados, respondendo por sua segurança, ordem e conservação;
- II – atender as partes com eficiência, urbanidade e presteza;
- III – atender prioritariamente as requisições de papéis, documentos, informações ou providências que lhes forem solicitadas pelas autoridades judiciárias ou administrativas para a defesa das pessoas jurídicas de direito público em juízo;

⁶ Art. 25. O exercício da atividade notarial e de registro é incompatível com o da advocacia, o da intermediação de seus serviços ou o de qualquer cargo, emprego ou função públicos, ainda que em comissão.

§ 1º (Vetado).

§ 2º A diplomação, na hipótese de mandato eletivo, e a posse, nos demais casos, implicará no afastamento da atividade.

IV – manter em arquivo, físico ou digital, leis, regulamentos, resoluções, provimentos, regimentos, ordens de serviço e quaisquer outros atos que digam respeito à atividade;

V – proceder de forma a dignificar a função exercida, tanto nas atividades profissionais como na vida privada;

VI – guardar sigilo sobre a documentação e os assuntos de natureza reservada de que tenham conhecimento em razão do ofício;

VII – afixar em local visível, de fácil leitura e acesso ao público, as tabelas de emolumentos em vigor e suas notas explicativas, bem como aviso de sugestões e reclamações com os endereços e contato do Fórum local, Corregedoria-Geral da Justiça e Ouvidoria do Tribunal de Justiça do Estado de Goiás;

VIII – observar os emolumentos fixados para a prática dos atos;

IX – fornecer recibo ou nota fiscal aos usuários, que discrimine os valores pagos a título de Emolumentos, de Taxa Judiciária, de Imposto sobre Serviços – ISS e de cada Fundo Estadual, mantendo-se arquivada a segunda via por meio físico ou eletrônico;

X – observar os prazos legais fixados para a prática dos atos do seu ofício;

XI – fiscalizar o recolhimento dos impostos incidentes sobre os atos que devem praticar;

XII – facilitar, por todos os meios, o acesso à documentação existente às pessoas legalmente habilitadas;

XIII – encaminhar ao Juízo de Registros Públicos as dúvidas suscitadas pelos interessados, obedecida a sistemática processual fixada nos artigos 198 e seguintes da Lei nº 6.015, de 31 de dezembro de 1973;⁷

XIV – observar as normas técnicas estabelecidas pelo Juízo competente;

XV – manter em arquivo os livros e atos eletrônicos, mediante cópia de segurança feita em intervalos não superiores a 24 (vinte e quatro) horas, preferencialmente ao final do expediente, sem prejuízo da formação dos livros obrigatórios;

⁷ Art. 198 – Havendo exigência a ser satisfeita, o oficial indica-la-á por escrito. Não se conformando o apresentante com a exigência do oficial, ou não a podendo satisfazer, será o título, a seu requerimento e com a declaração de dúvida, remetido ao juízo competente para dirimi-la, obedecendo-se ao seguinte:

I – no Protocolo, anotar-se-á o oficial, à margem da prenotação, a ocorrência da dúvida;

II – após certificar, no título, a prenotação e a suscitação da dúvida, rubricará o oficial todas as suas folhas;

III – em seguida, o oficial dará ciência dos termos da dúvida ao apresentante, fornecendo-lhe cópia da suscitação e notificando-o para impugná-la, perante o juízo competente, no prazo de 15 (quinze) dias;

IV – certificado o cumprimento do disposto no item anterior, remeter-se-ão ao juízo competente, mediante carga, as razões da dúvida, acompanhadas do título.

XVI – garantir que seja dispensado atendimento prioritário às pessoas com deficiência, aos idosos com idade igual ou superior a 60 (sessenta) anos, às gestantes, às lactantes, às pessoas com crianças de colo e aos obesos, mediante garantia de lugar privilegiado em filas, distribuição de senhas com numeração adequada ao atendimento preferencial ou implantação de serviço de atendimento personalizado e alocação de espaço com acessibilidade;

XVII – manter atualizados seus dados pessoais e informações da serventia junto ao Sistema Extrajudicial Eletrônico – SEE da Corregedoria-Geral e do sistema Justiça Aberta do Conselho Nacional de Justiça, devendo comunicar, em até 48 (quarenta e oito) horas, as alterações porventura ocorridas;

XVIII – acessar diariamente o sistema Malote Digital, promovendo o atendimento das mensagens existentes de acordo com o nível de prioridade assinalado;

XIX – implantar políticas, procedimentos e controles internos de prevenção à lavagem de dinheiro e ao financiamento do terrorismo no âmbito da serventia⁸;

XX – promover o cumprimento das obrigações administrativas, trabalhistas, fiscais e previdenciárias; e

XXI – manter uma cópia deste Código de Normas acessível ao público;

XXII – dar cumprimento à ordem judicial de registro, averbação ou anotação oriunda de comarca diversa, independentemente da aquiescência ou de despacho de “cumprase” do juízo do local de cumprimento, ressalvados os casos de retificação, restauração e suprimento no registro civil das pessoas naturais, desde que satisfeitos os emolumentos, se devidos.

Parágrafo único. No serviço de Registro de Imóveis, o atendimento prioritário previsto no inciso XVI não dará ensejo à antecipação de prenotação para efeitos de preferência legal.

Art. 40. O notário e o registrador não poderão praticar, pessoalmente, qualquer ato de seu interesse, ou de interesse de seu cônjuge ou de parentes, na linha reta, ou na colateral, consanguíneos ou afins, até o terceiro grau, aplicando-se, no que couber, o disposto no artigo 45 deste Código.

Art. 41. É vedado ao notário e registrador:

⁸ Provimento nº 88/2019 do CNJ.

I – praticar atos do seu ofício fora do território da circunscrição para a qual recebeu a delegação;

II – cobrar valor adicional por consulta ou qualquer outra prestação de serviço distinto dos valores de emolumentos, taxa judiciária e fundos estaduais ou diversos dos legalmente previstos;

III – lavrar instrumentos particulares e realizar qualquer trabalho que refuja à peculiaridade de suas atribuições e aos atos do ofício;

IV – recusar ou retardar, desmotivadamente, a prática de qualquer ato de sua atribuição;

V – expedir atos internos que limitem ou dificultem o atendimento a pessoas que se utilizem dos serviços da serventia; e

VI – praticar publicidade com fins comerciais, ressalvadas as propagandas de cunho meramente informativo que objetivem a divulgação das atribuições do serviço, qualificação do responsável pela serventia e prepostos, endereço, horário de atendimento, tabela de emolumentos ou notícias e informações voltadas a difundir as atividades notariais e registrais.

Art. 42. É defeso a realização de teletrabalho pelos notários e registradores⁹.

CAPÍTULO III – DOS AFASTAMENTOS

Art. 43. O notário ou registrador que se afastar da serventia pelo prazo superior a 15 (quinze) dias comunicará, previamente, ao Corregedor Permanente e à Corregedoria-Geral da Justiça o motivo do afastamento, a data ou a previsão de retorno e o substituto legal.

Art. 44. O notário ou registrador que desejar concorrer a mandato eletivo, afastar-se-á do exercício do serviço delegado 90 (noventa) dias antes do pleito eleitoral e, sendo eleito, desde a sua diplomação.^{10 11}

⁹ Provimento nº 69/2018 do CNJ.

¹⁰ Provimento nº 78/2018 do CNJ.

¹¹ Lei Complementar nº 64/90, art. 1º.

§1º. Havendo compatibilidade de horários, o notário ou registrador poderá cumular o cargo de vereador com o exercício da atividade delegada, devendo afastar-se nos demais tipos de mandatos eletivos.

§2º. Em caso de afastamento do notário ou registrador para o exercício de mandato eletivo, a atividade será conduzida pelo substituto designado nos termos do art. 20, § 5º, da Lei Federal nº 8.935, de 18 de novembro de 1994.¹²

§3º. Na hipótese do *caput*, o notário ou registrador fará jus à percepção integral dos emolumentos gerados em decorrência da atividade que lhe foi delegada.

CAPÍTULO IV – DAS DISPOSIÇÕES GERAIS

Art. 45. Em caso de ausência ou impedimento circunstancial, os notários e registradores serão substituídos pelas pessoas indicadas na seguinte ordem:

- I – substituto legal a que se refere o art. 20, §5º da Lei nº 8.935/1994;
- II – escrevente do mesmo serviço;
- III – titular ou preposto de outro serviço extrajudicial da mesma comarca; ou
- IV – titular ou preposto de outra comarca.

Art. 46. O Corregedor Permanente editará Portaria, nos termos do artigo 6º, designando substituto provisório do notário e registrador nos casos de impedimento e ausência circunstanciais, sempre que não houver designação formalizada pelo titular ou na impossibilidade de sua aplicação.

Parágrafo único. Se a substituição recair sobre titular ou escrevente de serventia submetida à fiscalização de outro magistrado, este também subscreverá a Portaria.

Art. 47. Aplicam-se aos interinos e aos interventores nomeados para responder pelo serviço notarial e de registro as mesmas disposições relativas aos deveres, vedações e substituições dos titulares.

¹² Art. 20. Os notários e os oficiais de registro poderão, para o desempenho de suas funções, contratar escreventes, dentre eles escolhendo os substitutos, e auxiliares como empregados, com remuneração livremente ajustada e sob o regime da legislação do trabalho. (...)

§ 5º Dentre os substitutos, um deles será designado pelo notário ou oficial de registro para responder pelo respectivo serviço nas ausências e nos impedimentos do titular.

Parágrafo único. Não se aplicam ao interino, ao interventor, e aos seus respectivos substitutos legais, as disposições do artigo 44, revogando-se definitivamente as designações nos 3 (três) meses que antecedem o pleito eleitoral.

TÍTULO II – DA EXTINÇÃO E VACÂNCIA DA DELEGAÇÃO

Art. 48. As serventias notariais e de registro tornar-se-ão vagas com a extinção da delegação por:¹³

- I – morte;
- II – aposentadoria facultativa;
- III – invalidez;
- IV – renúncia;
- V – perda da delegação; ou
- VI – remoção.

§1º. A perda da delegação depende de sentença judicial transitada em julgado ou de decisão administrativa de que não caiba mais recurso, assegurado amplo direito de defesa e contraditório.

§2º. Para efeitos da Lei nº 8.935/94, consideram-se vagos os serviços criados e ainda não instalados, os desanexados, os desacumulados e todos aqueles não providos por meio de concurso público.

Art. 49. A data da vacância corresponderá, em caso de:

- I – morte, à do óbito;
- II – aposentadoria facultativa, à da publicação do decreto de aposentadoria;
- III – invalidez, à da publicação da decisão judicial ou administrativa que a reconheça, das quais não caiba mais recurso;
- IV – renúncia, à da publicação do decreto de homologação desta;
- V – perda da delegação, à da publicação da decisão de que não caiba mais recurso ou da sentença judicial transitada em julgado que impôs a pena de perda; ou
- VI – remoção, ao dia em que o notário ou registrador entrar em exercício na nova serventia.

Parágrafo único. Considerar-se-á vaga a nova serventia extrajudicial com a publicação da lei que a criou.

¹³ Arts. 17 e 39 da Lei nº 8.935/1994.

Art. 50. A renúncia é ato unilateral, insuscetível de apreciação pela autoridade, salvo para homologá-la e, havendo causa para processo disciplinar, instaurá-lo de imediato.

§1º. Ao receber o pedido de renúncia, o Corregedor Permanente certificará eventual existência de procedimento disciplinar em desfavor do renunciante e encaminhará os autos ao Corregedor-Geral da Justiça, com a indicação do substituto mais antigo para responder pela serventia, nos termos do artigo 52.

§2º. Eventual procedimento disciplinar em tramitação em desfavor do renunciante seguirá até decisão final e não obstará a homologação da renúncia.

§3º. O renunciante permanecerá responsável pelo serviço até a declaração de vacância e transmissão do acervo ao novo designado, ainda que na forma do artigo 46.

Art. 51. É condição para o exercício da delegação por remoção e para homologação de pedido de aposentadoria voluntária ou de renúncia à delegação, a comprovação, ao Corregedor Permanente, pelo notário ou registrador, da regularidade da sua situação em relação às obrigações trabalhistas, fiscais e previdenciárias, mediante apresentação de certidões negativas das Fazendas Nacional, Estadual e Municipal, FGTS, da Diretoria Financeira do TJGO, bem como de comprovantes de aviso prévio dado a todos os funcionários e de pagamento de verbas rescisórias.

TÍTULO III – DOS INTERINOS

Art. 52. Declarada a vacância da serventia, o Corregedor-Geral da Justiça designará como interino quem exerça há mais tempo a função de escrevente substituto, ainda que não seja o substituto legal.¹⁴

§1º. Caso nenhum dos escreventes substitutos reúna condições de responder pela serventia vaga, será designado titular que esteja em exercício no mesmo município ou em município contíguo e que detenha uma das atribuições do serviço vago.

§2º. Se não houver titular em condições de responder pela serventia vaga, será designado substituto de outra serventia, bacharel em direito e com 10 (dez) anos de exercício comprovados na atividade notarial ou registral.

§3º. A designação de substituto ou titular para responder interinamente pelo expediente vago não poderá recair sobre cônjuge, companheiro ou parente até o terceiro grau, por consanguinidade ou por afinidade, do antigo titular, interino ou interventor ou, ainda, de magistrados do Poder Judiciário do Estado de Goiás.

Art. 53. A designação de substituto ou titular para responder interinamente pelo serviço vago não poderá recair sobre pessoa condenada em decisão com trânsito em julgado ou proferida por órgão jurisdicional colegiado, nas seguintes hipóteses:

- I – atos de improbidade administrativa;
- II – crimes:
 - a) contra a administração pública;
 - b) contra a incolumidade pública;
 - c) contra a fé pública;
 - d) hediondos;
 - e) praticados por organização criminosa, quadrilha ou bando;
 - f) de redução de pessoa à condição análoga à de escravo;
 - g) eleitorais, para os quais a lei comine pena privativa de liberdade; ou
 - h) de lavagem ou ocultação de bens, direitos e valores.

§1º. O disposto no *caput* aplica-se àquele que:

- I – praticou ato que acarretou a perda do cargo ou emprego público;

¹⁴ Provimento nº 77/2018 do CNJ.

II – foi excluído do exercício da profissão por decisão judicial ou administrativa do órgão profissional competente;

III – teve suas contas relativas ao exercício de cargos ou funções públicas rejeitadas por irregularidade insanável que configure ato doloso de improbidade administrativa, por decisão irrecorrível do órgão competente; ou

IV – perdeu a delegação por decisão judicial ou administrativa.

Parágrafo único. O disposto no inciso II não se aplica ao crime culposo ou considerado de menor potencial ofensivo.

Art. 54. É vedada a designação, como interino, de:

I – preposto auxiliar de serventia extrajudicial;

II – quem não era substituto ou titular de algum serviço notarial ou de registro na data da vacância; e

III – quem já estiver designado como interino ou interventor em outra serventia.

Parágrafo único. O disposto neste artigo não se aplica se esgotadas as tentativas de se encontrar outra pessoa apta ou em caso de comprovado interesse público.

Art. 55. Poderá ser designada, excepcionalmente, por decisão fundamentada, pessoa diversa das especificadas no *caput* e nos §§ 1º e 2º do artigo 52, desde que observados:¹⁵

I – conhecimento necessário para o exercício das atividades notariais e registrais;

II – inegável reputação ilibada; e

III – ausência de vínculo que implique prática de nepotismo, nos termos do artigo 52, §3º.

Art. 56. A designação de interino será precedida de consulta ao Corregedor Permanente competente pela fiscalização da serventia extrajudicial vaga, o qual indicará, dentre os candidatos, aquele que preencher os requisitos previstos neste Código.

Art. 57. O indicado para responder interinamente pela serventia extrajudicial vaga declarará, sob pena de responsabilidade, que não se insere nas hipóteses de vedação ao nepotismo e que não sofreu condenação nas hipóteses previstas no Art. 50 desta norma,

¹⁵ Pedido de Providências nº 0004466-08.2016.2.00.0000 do Conselho Nacional de Justiça.

fazendo-o mediante modelo de ‘Termo de Declaração’ elaborado pela Corregedoria-Geral da Justiça.

Parágrafo único. Configura-se crime previsto no Código Penal Brasileiro e passível de apuração na forma da lei a falsidade do disposto no *caput* e nos incisos XV a XVIII do artigo 58.

Art. 58. O indicado para responder interinamente pela serventia vaga apresentará, antes de sua designação:

- I – documento de identificação;
- II – certidão atualizada de casamento ou de nascimento;
- III – comprovante de regularidade cadastral do Cadastro de Pessoas Físicas;
- IV – comprovante de formação em direito e de exercício na atividade notarial ou de registro por 10 (dez) anos, se for o caso;
- V – comprovante de endereço;
- VI – certidão negativa da Justiça Militar;
- VII – certidões dos Tribunais de Contas da União, do Estado e do Município;
- VIII – certidão de quitação eleitoral;
- IX – certidão negativa de crimes eleitorais;
- XI – certidão negativa de condenações cíveis por ato de improbidade administrativa e inelegibilidade emitida pelo Conselho Nacional de Justiça;
- XII – certidão negativa de antecedentes criminais dos locais de domicílio eleitoral, residencial e de atividade profissional dos últimos 5 (cinco) anos, expedida pela Justiça dos Estados e pela Justiça Federal;
- XIII – última declaração do imposto de renda com a informação de envio e recebimento pela Receita Federal;
- XIV – declaração de não-parentesco com o antigo delegatário, interventor ou interino da serventia e com magistrado do Tribunal de Justiça do Estado de Goiás;
- XV – declaração de que não possui débito anterior referente a outra serventia extrajudicial do Estado de Goiás;
- XVI – declaração de não-acúmulo de cargo, emprego ou função pública, ainda que em comissão;
- XVII – declaração de não-condenação; e

XVIII – declaração de incompatibilidade com o exercício da advocacia, quando bacharel em Direito.

Parágrafo único. A designação não recairá sobre pessoa destituída de interinidade por quebra de confiança ou titular que responda a procedimento sujeito às penalidades previstas no art. 32 da Lei nº 8.935/94.

Art. 59. A designação de interino será feita no interesse do Poder Público, observados os critérios de conveniência e de oportunidade.

§1º. O interino tem, salvo disposição legal ou normativa em contrário, e no que couber, os mesmos direitos e deveres do titular de delegação, e exerce função legitimada na confiança.

§2º. Ao interino não se aplica o regime disciplinar dos servidores públicos tampouco as penalidades previstas na Lei nº. 8.935/1994, e sua designação é passível de revogação, independentemente de processo administrativo disciplinar.

§3º. Havendo indícios da prática de crime ou de ato de improbidade administrativa pelo interino ou interventor, serão comunicados o Ministério Público e o Tribunal de Contas do Estado.

Art. 60. A designação de responsável interino pela serventia vaga será revogada se verificada eventual conduta inadequada que importe na quebra da confiança junto ao Tribunal de Justiça do Estado de Goiás ou constatada a ausência de repasses:

I – do excedente a 90,25% (noventa inteiros e vinte e cinco centésimos por cento) dos subsídios de ministro do Supremo Tribunal Federal;

II – dos fundos estaduais¹⁶ e demais acréscimos legais; ou

III – da Taxa Judiciária.

§1º. Verificada qualquer hipótese dos incisos I a III, aplica-se o disposto no parágrafo único do artigo 72 deste Código.

§2º. A decisão do expediente instaurado pelo Corregedor Permanente ficará pendente de homologação pelo Corregedor-Geral da Justiça, que tem atribuição para revogar a designação.

¹⁶ Lei Estadual nº 19.191/15, art. 15, §1º.

§3º. Caberá ao Corregedor Permanente, que se manifestar pela quebra de confiança, formular indicação de novo interino ao Corregedor-Geral da Justiça, nos termos do artigo 59.

TÍTULO IV – DOS INTERVENTORES

Art. 61. Na hipótese em que, para a apuração de faltas imputadas a notários ou a oficiais de registro, for necessário o afastamento do titular do serviço, ou a gravidade do caso ensejar a perda da delegação, o Corregedor Permanente poderá suspendê-lo, no primeiro caso, pelo prazo de 90 (noventa) dias, prorrogável por 30 (trinta) dias e, quanto ao último caso, até a decisão final do processo administrativo disciplinar.¹⁷

§1º. Suspenso o titular do serviço, competirá ao Corregedor Permanente designar interventor para responder pela serventia, quando o substituto também for acusado das faltas ou a medida se revelar conveniente para os serviços.

§2º. Durante o período de afastamento, o titular perceberá metade da renda líquida da serventia; outra metade será depositada em conta judicial específica, com correção monetária.

§3º. Absolvido o titular, caber-lhe-á o levantamento do depósito disposto na segunda parte do § 2º; condenado, o montante será devido ao interventor.

Art. 62. A designação do interventor recairá sobre titular que detenha uma das atribuições do notário ou do oficial de registro suspenso, preferencialmente, no mesmo município ou em município contíguo.

§1º. Inexistindo titular interessado, será designado escrevente substituto de outra serventia bacharel em direito, que denote aptidão para o exercício das funções e apresente reputação ilibada.

§2º. A remuneração do interventor será estipulada pelo Corregedor Permanente e observará a capacidade econômica da serventia, a complexidade do trabalho a ser desenvolvido, e a estimativa de valores a serem percebidos pelo titular, ressalvando que os valores estabelecidos não poderão exceder 90,25% (noventa inteiros e vinte e cinco centésimos por cento) do subsídio mensal dos ministros do Supremo Tribunal Federal.

¹⁷ Art. 35. A perda da delegação dependerá:

(...)

§ 1º Quando o caso configurar a perda da delegação, o juízo competente suspenderá o notário ou oficial de registro, até a decisão final, e designará interventor, observando-se o disposto no art. 36.

Art. 36. Quando, para a apuração de faltas imputadas a notários ou a oficiais de registro, for necessário o afastamento do titular do serviço, poderá ele ser suspenso, preventivamente, pelo prazo de noventa dias, prorrogável por mais trinta.

§ 1º Na hipótese do caput, o juízo competente designará interventor para responder pela serventia, quando o substituto também for acusado das faltas ou quando a medida se revelar conveniente para os serviços.

§ 2º Durante o período de afastamento, o titular perceberá metade da renda líquida da serventia; outra metade será depositada em conta bancária especial, com correção monetária.

§ 3º Absolvido o titular, receberá ele o montante dessa conta; condenado, caberá esse montante ao interventor.

§3º. A designação de interventor não poderá recair sobre cônjuge, companheiro ou parente até o terceiro grau, por consanguinidade ou por afinidade, do titular afastado ou, ainda, de magistrados do Poder Judiciário do Estado de Goiás.

Art. 63. Antes de sua designação, o indicado como interventor deverá apresentar os documentos do artigo 58 deste Código.

Parágrafo único. É vedada a designação de titular que esteja respondendo a infração sujeita a alguma das penalidades previstas no art. 32 da Lei nº 8.935/94.

Art. 64. Publicado o ato de designação, o interventor providenciará inventário minucioso da serventia sob intervenção, analisando toda a situação contábil, financeira, tributária, trabalhista e patrimonial, tais como, equipamentos, instalações, livros, programas de informática e mobiliários, devendo, ao final, elaborar relatório circunstanciado, o qual será concluído e encaminhado à Comissão Processante, com cópia para a Corregedoria-Geral da Justiça, no prazo de 30 (trinta) dias.

Art. 65. É vedada a retirada de livros, documentos, equipamentos de informática ou quaisquer outros bens das instalações da unidade sob intervenção, sem a prévia e expressa autorização do interventor, devendo eventuais dúvidas ou controvérsias serem submetidas à apreciação do Corregedor Permanente.

TÍTULO V – DOS PREPOSTOS

Art. 66. Os notários e os oficiais de registro poderão, para o desempenho de suas funções, contratar escreventes, dentre eles escolhendo os substitutos, e auxiliares como empregados, com remuneração livremente ajustada e sob o regime da legislação do trabalho.

§1º. Em cada serviço haverá tantos substitutos, escreventes e auxiliares quantos forem necessários para a satisfatória prestação de serviços, a critério de cada notário ou oficial de registro.

§2º. Dentre os substitutos, um deles será designado pelo notário ou oficial de registro para responder pelo respectivo serviço nas suas ausências e nos seus impedimentos, o qual será cadastrado no Sistema Extrajudicial Eletrônico – SEE.

§3º. Os substitutos poderão, simultaneamente, com o notário ou o oficial de registro, praticar todos os atos que lhe sejam próprios e autorizados pela legislação regente, inclusive, lavrar testamentos.

§4º. Os escreventes poderão praticar somente os atos que o notário ou o oficial de registro autorizar.

§5º. O auxiliar desempenhará atividades de apoio técnico, vedado o exercício de funções reservadas aos notários e oficiais de registros ou escreventes.

§6º. A nomeação de substitutos, escreventes e auxiliares, assim como sua destituição, deverá ser feita por meio de portaria interna, que, no caso dos escreventes, discriminará as atribuições de cada um dos designados.

§7º. Cópia da portaria disposta no §6º deste artigo será encaminhada ao Corregedor Permanente da respectiva comarca e arquivada no Sistema Extrajudicial Eletrônico – SEE.

Art. 67. Os titulares, interinos, interventores, prepostos e demais colaboradores usarão crachá de identificação relativo à serventia, contendo nome completo, cargo e fotografia atual.

Parágrafo único. Encerrada a relação contratual, o crachá de identificação perderá validade, caso em que será entregue ao responsável pela serventia para destruição.

Art. 68. É vedada a contratação, como preposto, de cônjuge, companheiro ou parente, natural, civil ou afim, na linha reta ou colateral até terceiro grau, de magistrado de

qualquer modo incumbido da atividade correicional dos serviços notariais e registrais ou de desembargador integrante do Tribunal de Justiça do Estado de Goiás.¹⁸

Parágrafo único. A vedação disposta no *caput* se estende até dois anos depois de cessada a vinculação correicional e alcança as contratações efetivadas em quaisquer circunstâncias que caracterizem ajuste para burlar a regra estabelecida.

¹⁸ Resolução nº 20/2006 do CNJ.

TÍTULO VI – DO JUIZ DE PAZ AD HOC

Art. 69. Em caso de falta, ausência ou impedimento circunstancial do Juiz de Paz e de seus suplentes, caberá ao Corregedor Permanente a designação de Juiz de Paz *ad hoc*, nos termos da lei.¹⁹

Art. 70. É vedado o exercício da função de juiz de paz *ad hoc* por:

- I – titular, interino, interventor ou preposto de serventia extrajudicial;²⁰
- II – servidor público estadual;²¹
- III – advogado;²² e
- IV – pessoa com filiação a partido político ou em exercício de atividade político-partidária.²³

Art. 71. O juiz de paz *ad hoc* terá domicílio eleitoral na circunscrição da serventia e o procedimento para sua designação tramitará na Diretoria do Foro da comarca respectiva, instruído com:

- I – cópia de documento de identificação civil;
- II – certidões da Justiça Eleitoral que comprovem a quitação, domicílio eleitoral e a inexistência de filiação a partido político e de atividade político-partidária;
- III – certidão de quitação com o serviço militar, se possuir até 45 anos de idade;
- IV – diploma ou certificado de escolaridade equivalente ao Ensino Médio;
- V – comprovante de residência; e
- VI – declaração de que não é titular, interino, interventor ou preposto de serventia extrajudicial, servidor público estadual ou advogado.

§1º. Preenchidos os requisitos, o Corregedor Permanente expedirá portaria de designação.

§2º. A Secretaria do Foro, no prazo de 5 (cinco) dias, procederá ao preenchimento do cadastro do juiz de paz e do *ad hoc*, quando for o caso, no acesso restrito do Sistema

¹⁹ Lei Complementar nº 35/79, art. 112, §3º.

²⁰ Lei nº 8.935/94, art. 25.

²¹ Lei Estadual nº 10.460/1988, art. 293.

²² Lei n. 8.906/1994, art. 28.

²³ Constituição Federal, art. 95.

Extrajudicial Eletrônico – SEE, com anexação de cópia integral digitalizada do procedimento de nomeação ou designação.

TÍTULO VII – DO REGIME DISCIPLINAR
CAPÍTULO I – DISPOSIÇÕES GERAIS E TRANSITÓRIAS

Art. 72. As regras do regime disciplinar dispostas neste Capítulo aplicam-se aos titulares de serviços notariais e de registro.

Parágrafo único. Ao tomar conhecimento de fato que possa caracterizar quebra da confiança depositada no interino ou no interventor designado, o Corregedor Permanente instaurará expediente próprio em que, depois de ouvi-lo e produzir as provas que reputar necessárias, se pronunciará motivadamente pela ocorrência ou não da quebra de confiança e encaminhará cópia de todo o procedimento ao Corregedor-Geral da Justiça.

Art. 73. Os notários e oficiais de registro são civilmente responsáveis por todos os prejuízos que causarem a terceiros, por culpa ou dolo, pessoalmente, pelos substitutos que designarem ou escreventes que autorizarem, assegurado o direito de regresso.²⁴

Art. 74. Instaurado processo administrativo disciplinar ou sindicância, o Corregedor Permanente remeterá, desde logo, cópia do ato inaugural à Corregedoria-Geral da Justiça, seguindo-se o mesmo procedimento em relação a todos os atos decisórios subsequentes.

Art. 75. Aplicada pena disciplinar ao notário ou oficial de registro, o Corregedor Permanente, a partir da confirmação do trânsito em julgado ou da publicação da decisão administrativa de que não caiba mais recurso, remeterá, quando cabível, cópia dos autos ao Ministério Público e à Procuradoria-Geral do Estado para adoção das providências, notadamente quanto ao ajuizamento de demandas nas searas cível e criminal.

Parágrafo único. Além das hipóteses descritas no *caput*, o Corregedor Permanente expedirá comunicação à Diretoria de Recursos Humanos do Tribunal de Justiça e à Corregedoria-Geral da Justiça para anotação na ficha funcional do sancionado.

Art. 76. A sindicância e o procedimento administrativo disciplinar contra titulares dos serviços notarial e de registro observarão, no que couber, e até que sobrevenha legislação específica, às disposições da Lei Estadual nº 20.756/2020, aplicando-lhes, supletivamente, as

²⁴ Lei nº 8.935/94, art. 22.

disposições da Lei Estadual nº 13.800/2001, do Regimento Interno do Tribunal de Justiça do Estado de Goiás e deste Código, com as ressalvas das disposições especiais da Lei nº 8.935/1994.

CAPÍTULO II – DAS INFRAÇÕES DISCIPLINARES E DAS PENALIDADES

Art. 77. São infrações disciplinares que sujeitam os notários e os oficiais de registro às penalidades previstas na legislação:²⁵

- I – a inobservância das prescrições legais ou normativas;
- II – a conduta atentatória às instituições notariais e de registro;
- III – a cobrança indevida ou excessiva de emolumentos, ainda que sob a alegação de urgência;
- IV – a violação do sigilo profissional; e
- V – o descumprimento de quaisquer dos deveres descritos no art. 30 da Lei nº 8.935/94 e no artigo 39 deste Código.

Art. 78. Os titulares dos serviços notariais e registrais estão sujeitos, pelas infrações disciplinares que praticarem, assegurado amplo direito de defesa e contraditório, às seguintes penalidades:

- I – repreensão, no caso de falta leve;
- II – multa, em caso de reincidência ou de infração que não configure falta mais grave;
- III – suspensão por 90 (noventa) dias, prorrogável por mais 30 (trinta), em caso de reiterado descumprimento dos deveres ou de falta grave; e
- IV – perda da delegação.

Parágrafo único. As penas serão impostas pelo juízo competente, independentemente da ordem de gradação, conforme a gravidade do fato.

²⁵ Lei nº 8.935/94, art. 31.

Art. 79. A pena de multa será fixada em valor que garanta sua eficácia sancionatória e recolhida ao Fundo de Aparelhamento do Poder Judiciário do Estado de Goiás – FUNDESP, no prazo de 5 (cinco) dias, a contar da intimação.

Parágrafo único. A multa não recolhida no prazo do *caput* será inscrita na dívida ativa do Estado, na forma da regulamentação vigente.

Art. 80. As penas disciplinares não excluem a incidência cumulativa das sanções previstas na Lei Estadual nº 14.376/2002 – Regimento de Custas Emolumentos do Estado de Goiás.

Art. 81. Imposta a pena de suspensão prevista no art. 32, III, da Lei n.º 8.935/94 e no artigo 78, III, deste Código os emolumentos a serem percebidos pelo substituto legal, enquanto durar o afastamento do titular, observarão o teto remuneratório correspondente a 90,25% (noventa inteiros e vinte e cinco centésimos por cento) do subsídio mensal dos ministros do Supremo Tribunal Federal.

§1º. Caso o substituto legal seja cônjuge, companheiro ou parente por consanguinidade ou afinidade, até o terceiro grau, do titular suspenso, observar-se-á o disposto no artigo 45 deste Código.

§2º. O excedente ao teto remuneratório previsto no *caput* será recolhido ao Fundo de Aparelhamento do Poder Judiciário do Estado de Goiás – FUNDESP.

Art. 82. A perda da delegação dependerá de:

I – sentença judicial transitada em julgado; ou

II – decisão do Conselho Superior da Magistratura ou do Órgão Especial²⁶ decorrente de processo administrativo instaurado pelo Corregedor Permanente, assegurado amplo direito de defesa.

Parágrafo único. Configurada hipótese de perda da delegação, o Corregedor Permanente suspenderá o notário ou oficial de registro, até a decisão final, e designará interventor, observando-se o disposto no Capítulo IV deste Título.

Art. 83. Os titulares poderão ser suspensos, cautelarmente, por decisão fundamentada do Corregedor Permanente:

²⁶ Regimento Interno do Tribunal de Justiça do Estado de Goiás.

I – para apuração de irregularidades em procedimentos administrativos disciplinares, quando a medida for imprescindível para a instrução processual; e

II – quando, instaurado processo administrativo disciplinar, a gravidade do caso ensejar, ao menos em tese, a perda da delegação.

Parágrafo único. Aplicam-se as disposições do Título IV deste Livro para as medidas de suspensão cautelar previstas neste artigo.



LIVRO III

LIVRO III – DOS SERVIÇOS EXTRAJUDICIAIS
TÍTULO I – DAS SERVENTIAS EXTRAJUDICIAIS
CAPÍTULO I – DISPOSIÇÕES GERAIS

Art. 84. Serviços notariais e de registro são os de organização técnica e administrativa destinados a garantir a publicidade, autenticidade, segurança e eficácia dos atos jurídicos.

Art. 85. Os serviços notariais e de registro serão prestados, de modo eficiente e adequado, em local de fácil acesso ao público e que ofereça segurança para o arquivamento de livros e documentos.

§1º. Cada serventia notarial ou de registro funcionará em um só local, vedada a instalação de sucursal.

§2º. A serventia extrajudicial será instalada dentro dos limites territoriais para a qual foi recebida a delegação.

§3º. A instalação física e a mudança de endereço da serventia extrajudicial atenderão os interesses da Justiça, e serão comunicadas ao Corregedor Permanente para referendo, atualizando-se os dados cadastrais no SEE – Sistema Extrajudicial Eletrônico e no Portal Justiça Aberta do CNJ.

§4º. Eventual diligência fora das instalações da serventia extrajudicial poderá ser realizada por notário, registrador ou preposto autorizado, desde que resguardadas as cautelas e requisitos formais da atividade, bem ainda as regras afetas à circunscrição geográfica, quando houver.

CAPÍTULO II – DA IDENTIFICAÇÃO

Art. 86. As serventias extrajudiciais serão assim identificadas:

- I – Registro Civil de Pessoas Naturais;
- II – Registro Civil de Pessoas Jurídicas;
- III – Registro de Títulos e Documentos;
- IV – Registro de Imóveis;

V – Tabelionato de Notas;

VI – Tabelionato e Oficialato de Registro de Contratos Marítimos;

VII – Tabelionato de Protesto de Títulos.

§1º. As serventias de Registro Civil de Pessoas Naturais da 1ª Circunscrição da sede de cada comarca serão identificadas como Registro Civil de Pessoas Naturais e de Interdições e Tutelas.

§2º. Havendo acumulação de serviços, a identificação da unidade corresponderá a cada atribuição, conforme estabelecidos nos incisos I a VII.

Art. 87. É vedada a adoção exclusiva de nome fantasia na identificação da serventia.

§1º. O nome do responsável pelo serviço extrajudicial, as atribuições e a eventual logomarca, constarão em menor destaque, em relação à identificação da serventia.

§2º. A identificação da serventia conterá a indicação da comarca e distrito judiciário, conforme o caso.

§3º. Na fachada da serventia extrajudicial será afixada placa ou outro meio para sua identificação oficial.

Art. 88. As regras de identificação aplicam-se aos materiais de expediente da serventia, à página da internet e às comunicações.

Art. 89. O sítio eletrônico da serventia extrajudicial na Internet conterá informações quanto aos atos por ela praticados, observado o disposto no artigo 41, VI.

CAPÍTULO III – DO FUNCIONAMENTO

Art. 90. Os conceitos de horário de atendimento ao público e de horário de expediente para a prática dos atos extrajudiciais são diversos e não se confundem.

§1º. O horário de atendimento ao público será das 9 (nove) às 17 (dezessete) horas, de segunda a sexta-feira, em dias úteis, ininterruptamente.

§2º. O expediente para a prática dos atos extrajudiciais ocorrerá em dias úteis, de segunda a sexta-feira, das 6 (seis) às 20 (vinte) horas, respeitadas as normas da legislação trabalhista.

§3º. É facultado aos Tabelionatos de Notas o atendimento ao público aos sábados, das 8 (oito) às 12 (doze) horas.

§4º. O tabelião de notas poderá lavrar atos notariais fora dos dias e horários previstos no *caput* e §§ 1º e 2º.

§5º. O serviço de Registro Civil de Pessoas Naturais será prestado também aos sábados, domingos e feriados pelo sistema de plantão, em horários fixados pelo Corregedor Permanente.

§6º. O horário de atendimento ao público será afixado em local visível da serventia.

Art. 91. São considerados dias não úteis o sábado, o domingo e os feriados nacionais, estaduais ou municipais, civis ou religiosos, assim declarados em lei.

§1º. A declaração de feriado ou recesso forense, a decretação de ponto facultativo ou a suspensão do expediente forense do Poder Judiciário do Estado de Goiás não interferirá na regular prestação dos serviços notariais e de registros, ressalvada a hipótese de ato administrativo que consignar expressamente que a medida também abrange o funcionamento das serventias do foro extrajudicial.

§2º. Salvo o plantão obrigatório do Registro Civil de Pessoas Naturais, o funcionamento dos serviços notariais e de registro será suspenso ainda:

I – na segunda-feira da semana do carnaval, iniciando-se às 12 (doze) horas o expediente da quarta-feira de cinzas, sem intervalo; e

II – nos dias 24 (vinte e quatro) e 31 (trinta e um) de dezembro.

§3º. Nos serviços de Tabelionato de Protesto de Títulos é considerado não útil o dia em que não houver expediente bancário para o público ou aquele em que este não obedecer ao horário normal²⁷.

Art. 92. O Corregedor Permanente poderá suspender o funcionamento das serventias extrajudiciais, por meio de portaria, em casos excepcionais e motivadamente, encaminhando-se cópia à Corregedoria-Geral da Justiça para ciência e anotação.

²⁷ Lei nº 9.492/97, art. 12, §2º.

Art. 93. Contam-se em dias corridos os prazos relativos à prática de ato notarial e de registro, salvo expressa previsão em contrário.

§1º. O prazo será contado excluindo o dia do início e incluindo o dia do vencimento.

§2º. Os dias do início e do vencimento do prazo serão protraídos para o primeiro dia útil seguinte, se coincidirem com dia em que não houver expediente ou for considerado não útil no serviço extrajudicial.

Art. 94. No atendimento ao público, o responsável pela serventia extrajudicial atentar-se-á para que:

I – o espaço de atendimento possua amplitude necessária ao adequado acolhimento dos usuários;

II – o número de colaboradores destacados para a tarefa seja compatível com o fluxo de pessoas que se utilizam dos serviços da serventia;

III – o tempo de espera para o atendimento não supere 30 (trinta) minutos;

IV – seja adotado sistema de senha, indicando o horário de chegada correspondente a cada usuário, independente do número de serviços por ele solicitados;

V – o usuário que apresentar situação que exija maior discrição seja realizado em ambiente separado, a fim de preservar sua intimidade; e

VI – em caso de necessidade ou requerimento do interessado, seja prestado pelo notário, oficial de registro ou substituto legal.

§1º. O responsável pelo serviço extrajudicial realizará pesquisa permanente que indique o grau de satisfação com os serviços prestados e atendimentos realizados na serventia.

§2º. É vedada expedição de atos internos que limitem ou dificultem o atendimento às pessoas que se utilizem dos serviços da serventia.

Art. 95. Os notários e oficiais de registros atenderão as partes com respeito, eficiência e presteza, observando o atendimento prioritário às pessoas com deficiência, aos idosos com idade igual ou superior a 60 (sessenta) anos, às gestantes, às lactantes, às pessoas com crianças de colo e aos obesos, mediante garantia de lugar privilegiado em filas, distribuição de senhas com numeração adequada ao atendimento preferencial ou implantação de serviço de atendimento personalizado e alocação de espaço com acessibilidade, ressalvados os casos que ensejarem prioridade registral prevista em lei.

§1º. O disposto no *caput* deste artigo aplica-se ao serviço de Registro de Imóveis nos casos em que não houver repercussão em direitos contraditórios, a exemplo de recepção de título para mero exame e cálculo de emolumentos, solicitação e entrega de certidões e outros documentos, prestação de informações, e pedidos de averbações.

§2º. O oficial de registro adotará o melhor regime interno de modo a assegurar às partes a ordem de precedência na apresentação dos seus títulos que geram direitos contraditórios, estabelecendo-se, sempre, o número de ordem geral.

§3º. O atendimento prioritário da pessoa com deficiência é extensivo ao seu acompanhante ou atendente pessoal.

CAPÍTULO IV – DO ACERVO

SEÇÃO I – DAS DISPOSIÇÕES GERAIS

Art. 96. Os livros, pastas, papéis, fichas e sistemas de computação permanecerão nas dependências da serventia, salvo comunicação prévia ao Corregedor Permanente, devendo o responsável zelar por sua ordem, segurança e conservação, considerando-se tais documentos como parte do acervo do serviço extrajudicial.

§1º. É vedada a retirada de livros, papéis e documentos da serventia, salvo autorização do Corregedor-Geral da Justiça, dos Juízes Auxiliares da Corregedoria-Geral da Justiça ou dos Corregedores Permanentes para fiscalização durante os trabalhos de correição, visita correicional, procedimentos administrativos apuratórios, verificação das receitas devidas ao Fundo de Aparentamento do Poder Judiciário do Estado de Goiás – FUNDESP ou encadernação, sob a guarda do responsável pela serventia.

§2º. Ressalvado o disposto no §1º, toda diligência judicial e administrativa que envolva a apresentação de livros, fichas, documentos, papéis, microfimes e sistemas de computação será realizada na própria serventia.

Art. 97. Os livros, pastas, papéis e fichas referentes aos atos extrajudiciais serão arquivados e organizados na serventia de modo a facilitar as buscas, sendo obrigatória a adoção de sistema eletrônico em padrão que garanta a imutabilidade, autenticidade e validade jurídica dos títulos, documentos e, principalmente, dos instrumentos notariais, registrares e judiciais, segundo as normas da Infraestrutura de Chaves Públicas Brasileiras (ICP-Brasil).

Parágrafo único. A marcação eventualmente utilizada na conferência da documentação será feita a lápis e de forma discreta, de modo a não danificá-la, assim como a aposição de carimbos ou certificados deverá ser feita de maneira a não impedir ou dificultar a leitura dos dados constantes nos atos.

Art. 98. O arquivamento e a eliminação de documento e papel pelos serviços notariais e de registros observarão as disposições específicas deste Código e as regras de temporalidade previstas no Provimento nº 50, de 28 de setembro de 2015, da Corregedoria Nacional de Justiça.

§1º. O procedimento de digitalização observará as seguintes etapas, obrigatoriamente:

I – digitalização dos documentos necessários à prática dos atos notariais e registrais ou decorrentes destes, com qualidade suficiente para leitura;

II – criação dos arquivos respectivos de acordo com o ato praticado, em formato PDF, assinados digitalmente pelos notários ou oficiais de registros ou seus substitutos, mediante uso de certificado digital vinculado a uma autoridade certificadora, no padrão da ICP-Brasil; e

III – indexação dos arquivos contendo os documentos digitalizados com referência aos atos (livro e folhas) que foram utilizados ou em razão do qual foram produzidos, de modo a facilitar sua localização e conferência.

§2º. Os documentos e papéis físicos apresentados para lavratura de atos notariais ou registrais, cujos originais dispensem o arquivamento na forma estabelecida neste Código ou no Provimento nº 50, de 28 de setembro de 2015, da Corregedoria Nacional de Justiça serão devolvidos aos usuários após digitalização e arquivamento em mídia, observado o procedimento indicado no § 1º deste artigo.

§3º. A eliminação dos documentos em suporte de papel, pelos serviços notariais e de registros públicos poderá ser feita, periodicamente, no primeiro trimestre do ano seguinte àquele em que se venceu o prazo de conservação previsto no Provimento nº 50, de 28 de setembro de 2015, da Corregedoria Nacional de Justiça.

§4º. Os documentos originalmente eletrônicos ou microfilmados, e os digitalizados antes da eliminação, permanecerão arquivados e só serão inutilizados ou destruídos com autorização judicial.

SEÇÃO II – DO ACERVO ELETRÔNICO

Art. 99. Os serviços notariais e de registros adotarão políticas de segurança da informação, atendo-se a mecanismos preventivos de controle físico e lógico e aos critérios de confidencialidade, disponibilidade, autenticidade e integridade, devendo, para tanto:

I – ter um plano de continuidade de negócios que preveja ocorrências nocivas ao regular funcionamento dos serviços; e

II – atender a normas de interoperabilidade, legibilidade e recuperação a longo prazo na prática dos atos e comunicações eletrônicas.

Art. 100. Todos os livros e atos eletrônicos praticados pelos serviços notariais e de registro serão arquivados de forma a garantir a segurança e a integridade de seu conteúdo.

§1º. O disposto no *caput* cumprir-se-á mediante cópia de segurança (backup), a ser feita em intervalos não superiores a 24 (vinte e quatro) horas.

§2º. Durante o intervalo disposto no §1º serão geradas imagens ou cópias incrementais dos dados que permitam a recuperação dos atos praticados a partir das últimas cópias de segurança, até pelo menos 30 (trinta) minutos antes da ocorrência de evento que comprometa a base de dados e informações associadas.

§3º. A cópia de segurança de que trata o § 1º será feita em mídia eletrônica de segurança e serviço de cópia de segurança na internet (backup em nuvem).

§4º. A mídia eletrônica de segurança será armazenada em local distinto da instalação da serventia, observadas as seguranças física e lógica necessárias.

§5º. Os meios de armazenamento utilizados para todos os componentes de informação e dados, relativos aos livros e atos eletrônicos, contarão com recursos de tolerância a falhas.

Art. 101. O responsável pelo serviço notarial e de registro e os prepostos possuirão formas de autenticação por certificação digital própria ou por biometria, além de usuário e senha, associados aos perfis pessoais com permissões distintas, de acordo com a função, vedado o uso de “usuários genéricos”.

Art. 102. O sistema informatizado dos serviços notariais e de registro terá trilha de auditoria própria que permita a identificação do responsável pela elaboração ou por eventual modificação dos atos, bem como da data e hora de efetivação.

§1º. A plataforma de banco de dados possuirá recurso de trilha de auditoria ativada.

§2º. As trilhas de auditoria do sistema e do banco de dados deverão ser preservadas em backup, visando a eventuais auditorias.

Art. 103. Os serviços notariais e de registro adotarão os padrões mínimos previstos no anexo do Provimento nº 74, de 31 de julho de 2018, do Conselho Nacional de Justiça, de acordo com as classes nele definidas.

Parágrafo único. Todos os componentes de software utilizados pela serventia serão devidamente licenciados para uso comercial, admitindo-se os de código aberto ou os de livre distribuição.

Art. 104. Os serviços notariais e de registro adotarão rotina que possibilite a transmissão de todo o acervo eletrônico pertencente à serventia, inclusive banco de dados, *softwares* e atualizações que permitam o pleno uso, além de senhas e dados necessários ao acesso a tais programas, garantindo a continuidade da prestação do serviço de forma adequada e eficiente, sem interrupção.

Art. 105. O descumprimento das disposições sobre padrões mínimos de tecnologia da informação para a segurança, integridade e disponibilidade de dados para a continuidade da atividade pelos serviços notariais e de registro ensejará a instauração de procedimento administrativo disciplinar, sem prejuízo de responsabilização cível e criminal.

TÍTULO II – DO SISTEMA EXTRAJUDICIAL ELETRÔNICO – SEE

CAPÍTULO I – DAS DISPOSIÇÕES GERAIS

Art. 106. O Sistema Extrajudicial Eletrônico – SEE²⁸ consiste de plataforma *web* disponibilizada em sítio eletrônico na internet e congrega as aplicações destinadas ao controle, fiscalização, recolhimento de repasses dos fundos estaduais e integração das atividades do foro extrajudicial.

Parágrafo único. A plataforma referida no caput é composta pelos seguintes sistemas, sem prejuízos de outros que venham ser implementados:

I – Sistema de Selo Eletrônico – SSE;

II – Sistema de Declaração de Custeio – SDC;

III – Sistema Interligado de Registro Civil de Óbito e de Nascimento – SIRCON;

e

IV – Base de Aquisição de Terras por Estrangeiro – BATE.

Art. 107. O Sistema Extrajudicial Eletrônico conterà módulo de acesso restrito, destinado a usuários previamente cadastrados, e de acesso público, acessível a qualquer interessado sem necessidade de prévio cadastro.

Parágrafo único. O módulo de acesso público permitirá:

I – consultar a relação de serventias extrajudiciais, sua arrecadação e seus principais dados cadastrais, como endereço, telefone, sítio na internet, nome do responsável pela serventia e de seu substituto legal; e

II – verificar a autenticidade dos documentos selados pelas serventias extrajudiciais.

Art. 108. O responsável pela serventia extrajudicial manterá os seus dados pessoais e de prepostos atualizados no SEE, fazendo a juntada do ato designativo em campo próprio destinado a essa finalidade.

§1º. Sendo o responsável pela serventia interino ou interventor, anexará os respectivos contratos de trabalho.

28 <https://see.tjgo.jus.br/>

§2º. Incumbe ao responsável pela serventia cadastrar no Sistema Extrajudicial Eletrônico as empresas de automação que contratar.

CAPÍTULO II – DO SISTEMA DE SELO ELETRÔNICO

SEÇÃO I – DAS DISPOSIÇÕES GERAIS

Art. 109. As serventias extrajudiciais do Estado de Goiás adotarão o selo eletrônico fornecido por sistema próprio da Corregedoria-Geral da Justiça como forma de autenticidade de seus atos e de aferição dos repasses e tributos devidos.

Parágrafo único. Todo ato praticado no foro extrajudicial vincula-se obrigatoriamente a um selo eletrônico específico, sendo o seu identificador único para efeitos fiscais e de autenticidade.

Art. 110. O gerenciamento administrativo e financeiro dos serviços extrajudiciais é de responsabilidade exclusiva do notário e registrador, cabendo-lhe observar as normas editadas pela Corregedoria-Geral da Justiça acerca dos requisitos e funcionalidades exigidos para os sistemas e serviços de automação.

§1º. O sistema de automação da serventia se adequará à forma de solicitação e retorno das informações dos selos eletrônicos, a qual ocorrerá preferencialmente via conexão *Web Service*.

§2º. A ordenação e o gerenciamento eletrônico do estoque de selos solicitados dar-se-á em obediência ao limite máximo definido pela Corregedoria-Geral da Justiça para o tipo de ato respectivo.

§3º. A utilização dos selos de um lote ocorrerá de forma sequencial e observará a necessária vinculação de um selo eletrônico específico a um determinado tipo de ato, de forma a garantir a exata correspondência entre as informações do ato lavrado e aquelas disponibilizadas no selo eletrônico, possibilitando verificar sua autenticidade.

§3º. A transmissão dos dados essenciais do selo eletrônico à base unificada da Corregedoria-Geral da Justiça ocorrerá em 1 (uma) hora, contada de sua utilização, respeitado o fluxo de validação das informações na rotina da serventia.

SEÇÃO II – DOS REQUISITOS TÉCNICOS

Art. 111. O sistema adotado pela serventia extrajudicial observará os requisitos técnicos definidos pelo Conselho Nacional de Justiça e pela Corregedoria-Geral da Justiça.

Parágrafo único. A Diretoria de Tecnologia da Informação da Corregedoria-Geral da Justiça elaborará Manual de Implantação e Integração do Sistema de Selo Eletrônico da Corregedoria-Geral da Justiça.

Art. 112. O sistema de automação adotado pelo notário ou registrador disponibilizará aos setores da Corregedoria-Geral da Justiça, encarregados da fiscalização dos serviços extrajudiciais, o acesso online, via *webservice*, à serventia para verificação da lavratura dos atos e da utilização do selo eletrônico.

Art. 113. Sem prejuízo do disposto no artigo 112, a empresa de automação implementará módulo de correção *online*, observando-se as especificações técnicas definidas pela Corregedoria-Geral da Justiça.

SEÇÃO III – DA GUIA DO SELO ELETRÔNICO

Art. 114. A Guia do Selo Eletrônico corresponderá aos valores de repasse dos fundos estaduais e taxa judiciária, tendo como base de cálculo a quantidade de selos eletrônicos solicitados, redimensionados e confirmados pelo notário ou registrador, referente ao respectivo decêndio.

Art. 115. Para os fins deste Código, considera-se redimensionamento o ato de redefinir, por meio do Sistema de Selo Eletrônico – SSE, a quantidade de selos eletrônicos solicitados no decêndio, atestando-se que a guia a ser gerada e confirmada corresponderá aos selos solicitados e utilizados no período.

§1º. Caso o responsável pela serventia não efetue o redimensionamento, o Sistema de Selo Eletrônico – SSE gerará guia com valor correspondente ao quantitativo de selos solicitados.

§2º. A emissão da guia de decêndio será precedida de declaração do responsável pela serventia de que realizou a checagem necessária para aferir a consistência dos valores nela contabilizados, na forma deste artigo, mediante a exibição prévia do botão “Confirmar Guia”.

Art. 116. O prazo para o pagamento da Guia do Selo Eletrônico será de 5 (cinco) dias corridos, contados do fim do decêndio, a partir do qual incidirá juros, multa e correção monetária, nos termos do § 5º, art. 2º, do Decreto Judiciário n. 48/2015.

§1º. Deixando o responsável pela serventia de efetuar o pagamento na forma do *caput*, ocorrerá o bloqueio de novos pedidos de selos até que seja realizada a quitação dos valores devidos.

§2º. O desbloqueio de solicitação de selos será automático e condicionado ao retorno eletrônico da informação de pagamento da guia pela instituição financeira em que ocorreu o pagamento.

CAPÍTULO III – DO SISTEMA DE DECLARAÇÃO DE CUSTEIO – SDC

Art. 117. O Sistema Declaração de Custeio – SDC consiste de formulário eletrônico para preenchimento dos valores e juntada de comprovantes dos gastos mensais dos interinos responsável pelo expediente de serventias extrajudiciais vagas, disponibilizado no Sistema Extrajudicial Eletrônico da Corregedoria-Geral da Justiça.

§1º. Os valores de despesas e os respectivos comprovantes do mês de referência serão informados no Sistema Declaração de Custeio, entre os dias 1º (primeiro) e 20 (vinte) do mês subsequente, sendo tais valores utilizados para o cálculo do excedente do teto remuneratório dos interinos dos serviços extrajudiciais e emissão da respectiva guia.

§2º. A ausência de informação e comprovante de despesa, na forma deste artigo, implicará no repasse integral dos emolumentos recolhidos no período ao Tribunal de Justiça do Estado de Goiás.

§3º. Sem prejuízo do disposto no §2º deste artigo, o não preenchimento do Sistema Declaração de Custeio – SDC acarretará o bloqueio solicitação de selos, podendo, ainda, incorrer em quebra de confiança do interino.

Art. 118. A Guia de Recolhimento do Teto Remuneratório será emitida automaticamente pelo Sistema Declaração de Custeio, levando-se em consideração as despesas com custeio informadas pelo interino responsável pelo expediente da serventia vaga, observado o seguinte:

I – a receita da serventia corresponderá ao somatório dos emolumentos das três guias de decêndio do mês de referência;

II – a despesa com o custeio da serventia será o somatório dos valores informados pelo interino no Sistema Declaração de Custeio no mês de referência; e

III – o pagamento da Guia de Recolhimento do Teto Remuneratório ocorrerá em 5 (cinco) dias corridos após finalizado o prazo para prestação das informações, findo o qual incidirá a contagem de juros, multa e correção monetária, nos termos do § 5º, art. 2º, do Decreto Judiciário nº 48/2015.

Art. 119. Ocorrendo equívoco no lançamento das despesas de custeio, caberá ao responsável, em procedimento próprio, fazer prova da regularidade dos gastos não declarados dentro do período de referência, facultando-lhe a apresentação de declaração retificadora.

Art. 120. Os valores aferidos pelo Sistema Declaração de Custeio nas guias de recolhimento não excluem eventuais débitos de excedente de teto apurados por meio de fiscalização dos setores competentes do Tribunal de Justiça.

Art. 121. Havendo substituição do responsável pelo expediente vago, a declaração de custeio referente ao mês em que ocorrer a transmissão de acervo será apresentada pelo novo designado diretamente à Diretoria do Foro, em formulário próprio, no qual será especificada a receita e a despesa dos respectivos períodos de responsabilidade do anterior e do atual interino.

Parágrafo único. Homologadas as contas apresentadas, o procedimento será encaminhado à Divisão de Gerenciamento dos Sistemas do Extrajudicial para anotação no Sistema Declaração de Custeio e emissão das respectivas guias individuais.

CAPÍTULO IV – DO SISTEMA INTERLIGADO DE REGISTRO CIVIL DE ÓBITO E DE NASCIMENTO – SIRCON

Art. 122. O Sistema Interligado de Registro Civil de Óbito e de Nascimento - SIRCON, compreende *software* disponibilizado no Sistema Extrajudicial Eletrônico da Corregedoria-Geral da Justiça de Goiás, que interliga as unidades de saúde aos serviços de

Registros Civil de Pessoas Naturais, fomentando o registro e emissão de certidão de nascimento ou óbito ocorridos nas unidades de saúde.

Parágrafo único. O prazo máximo para a entrega das certidões emitidas via SIRCON nas unidades de saúde será até a retirada do corpo do *de cujus*, no caso de óbito, e o momento de alta hospitalar da mãe e da criança, no caso dos nascimentos.

Art. 123. A unidade de saúde, estadual ou municipal, que manifestar interesse em ser interligada ao SIRCON deverá encaminhar ofício à Corregedoria-Geral da Justiça solicitando seu cadastramento no sistema, informando ao menos dois servidores ou funcionários que serão encarregados de manusear o sistema.

Art. 124. É de responsabilidade das unidades de saúde, por suas entidades mantenedoras, a disponibilização dos equipamentos, programas e acesso à internet necessários à utilização do SIRCON, especialmente computador, linha telefônica, aparelho de digitalização e impressora, além de armário com chave para guarda dos documentos e papéis de segurança.

Art. 125. O procedimento administrativo iniciado para cadastramento no SIRCON será encaminhado à Divisão de Gerenciamento dos Sistemas do Extrajudicial da CGJGO para inclusão no sistema da unidade de saúde e dos servidores ou funcionários cadastrados, havendo o treinamento remoto de tais profissionais, além do acionamento do registro civil competente para atender as demandas por certidões de óbito e nascimento daquele município.

Art. 126. A adesão ao SIRCON é obrigatória para todos os serviços de Registro Civil de Pessoas Naturais do Estado de Goiás, bastando para o início de seu funcionamento o contato e alinhamento de informações pela Divisão de Gerenciamento dos Sistemas do Extrajudicial da CGJ, que solicitará as seguintes providências:

I – a indicação formal de pessoa do quadro de funcionários da serventia que ficará responsável pelo manuseio do sistema, à qual será fornecida os dados personalíssimos de acesso ao SIRCON no Sistema Extrajudicial Eletrônico, em perfil exclusivo;

II – que a serventia entre em contato com os funcionários da unidade de saúde para os devidos alinhamentos gerais acerca das normas e procedimentos para coleta, digitalização e envio dos documentos necessários ao registro de óbito ou nascimento; e

III – entrega pelo registro civil de quantitativo de papéis numerados de segurança para a emissão das certidões de óbito ou nascimento, alinhando com a unidade de saúde quanto aos recolhimentos dos termos de assentamento e outros documentos que devam ser recolhidos pela serventia na versão original.

Art. 127. Havendo mais de 1 (um) serviço de Registro Civil de Pessoas Naturais na comarca, caberá ao SIRCON a distribuição automática e igualitária das demandas, salvo onde houver escala predefinida de atendimento dos registros, a qual será incorporada pelo sistema.

Art. 128. Achando-se inviável a utilização do SIRCON, por motivo técnico ou de força maior, como falha no *link* de dados, queda de eletricidade, indisponibilidade do sistema e outros, os registros e as respectivas certidões de óbito ou nascimento serão produzidas nas dependências da serventia, pelo modo convencional.

CAPÍTULO V – BASE DE AQUISIÇÃO DE TERRAS POR ESTRANGEIRO

Art. 129. O sistema Base de Aquisição de Terras por Estrangeiro – BATE consiste em formulário eletrônico para entrada de dados acerca das aquisições de imóveis rurais por pessoas físicas e jurídicas estrangeiras, em cumprimento à Lei Federal nº 5.709/71, que torna obrigatória a remessa trimestral das informações à Corregedoria da Justiça do Estado a qual pertençam as serventias extrajudiciais, sob pena de perda da delegação.

Art. 130. O registrador de imóveis transportará para o BATE as informações constantes do livro auxiliar de aquisição de imóveis rurais por estrangeiros.

Parágrafo único. No caso de inexistência de aquisição de imóvel rural por estrangeiro no período, a serventia preencherá no sistema a Declaração de Não Ocorrência.

TÍTULO III – DAS REGRAS GERAIS DE ESCRITURAÇÃO

CAPÍTULO I – DOS LIVROS

Art. 131. Os livros administrativos e os destinados à prática de atos notariais e registrais serão instituídos com estrita observância das normas de escrituração.

Parágrafo único. A adoção de escrituração eletrônica não afasta a obrigatoriedade da existência dos livros em meio físico, materializados a partir dos dados extraídos do sistema informatizado de automação, ao final do expediente.

Art. 132. Poderão ser mantidos exclusivamente em meio eletrônico:

I – Livro Diário Auxiliar da Receita e da Despesa;

II – Livro de Controle de Depósito Prévio; e

III – outros livros que a Corregedoria-Geral da Justiça venha a autorizar, observadas as diretrizes estabelecidas no Provimento da Corregedoria Nacional de Justiça nº 74, de 31 de julho de 2018.

Parágrafo único. O livro eletrônico será gerado por sistema que garanta a verificação da existência e conteúdo do ato, subordinando-se às mesmas regras de escrituração atinentes ao livro físico.

Art. 133. São critérios para a escrituração dos livros físicos, além das normas gerais e específicas de cada serviço:

I – impressão com tinta preta e nitidez suficiente à boa leitura;

II – utilização de folhas em papel tamanho Ofício ou A-4 com gramatura não inferior a 75 g/m²;

III – folha livre de marca d'água que implique em prejuízo da leitura ou da nitidez da reprodução;

IV – uso da fonte Arial ou *Times New Roman*, tamanho 11 ou 12;

V – formatação das páginas com as medidas das margens de 3,0 a 3,5 cm para a esquerda, 1,5 a 2,0 cm para a direita, 3,0 a 3,5 cm para a superior e 2,0 a 2,5 cm para a inferior, invertendo-se as medidas das margens direita e esquerda para a impressão no verso da folha;

VI – identificação, no cabeçalho do documento, dos seguintes elementos, todos centralizados, nesta ordem:

- a) Brasão de Armas da República;
- b) expressões “República Federativa do Brasil” e “Estado de Goiás”;
- c) identificação da serventia extrajudicial com indicação da comarca e do distrito judiciário, conforme o caso;
- d) nome do responsável pelo serviço extrajudicial;
- e) espécie e números do livro e da folha.

VII – lavratura dos atos iniciada sempre em folha nova, vedada a utilização de uma mesma folha para atos distintos, total ou parcialmente;

VIII – espaço entre o encerramento do ato e a identificação dos signatários estritamente necessário à aposição das assinaturas; e

IX – espaço em branco, após as assinaturas, no verso e no anverso da folha, destinado às anotações ou averbações, vedado o uso de carimbo “em branco” ou qualquer forma de inutilização.

Parágrafo único. Adotar-se-á como padrão a impressão frente e verso dos documentos e expedientes emitidos pelos serviços extrajudiciais, ressalvados os casos específicos em que sejam necessárias impressões em folhas separadas.

Art. 134. As folhas soltas dos livros ainda não encadernados serão armazenadas em pasta própria, correspondente ao livro a que pertençam até a encadernação.

Art. 135. O termo de abertura será lavrado por ocasião do primeiro ato e dele constarão:

- I – o número e a finalidade do livro;
- II – a identificação do responsável pela serventia ou substituto legal; e
- III – fecho com data e assinatura.

Art. 136. O termo de encerramento do livro será lavrado em até 30 (trinta) dias, contados da data do último ato, e dele constarão:

- I – número do livro;
- II – finalidade do livro;

- III – número total de folhas;
- IV – certificação da regularidade de cada ato nele lançado;
- V – identificação do responsável pela serventia ou substituto legal;
- VI – declaração de que todas as suas folhas estão rubricadas;
- VII – indicação das ocorrências extraordinárias verificadas na escrituração; e
- VIII – fecho com data e assinatura.

Parágrafo único. Lavrado o termo de encerramento, o livro de folhas soltas será imediatamente encadernado.

Art. 137. A encadernação será do tipo editorial, lombada quadrada com cola e costura, em material duro ou resistente, que identificará a espécie do livro, sua numeração e ano, vedada a utilização de grampo ou parafuso para fins de acondicionamento.

Art. 138. O responsável pelo serviço comunicará ao Corregedor Permanente, imediatamente, eventual extravio do livro, notarial ou de registro, ou dano que impeça ou dificulte sua leitura e uso, no todo ou em parte, bem como das fichas que o substituam.

Parágrafo único. Verificada a hipótese descrita no *caput*, caberá o procedimento de restauração, nos termos do Provimento nº 23, de 24 de outubro de 2012, do Conselho Nacional de Justiça ou outro que venha a substituí-lo.

Art. 139. O livro conterá índice dos atos lavrados, em ordem alfabética, pelos nomes das pessoas a quem se referirem.

Parágrafo único. É facultada a substituição do índice disposto no *caput* por fichas, livros ou banco de dados informatizado, desde que preencham os requisitos de segurança, comodidade e pronta busca.

CAPÍTULO II – DA PRÁTICA DOS ATOS

SEÇÃO I – DISPOSIÇÕES GERAIS

Art. 140. A lavratura dos atos notariais e de registro em suporte de papel será feita, preferencialmente, com folha na cor branca.

Parágrafo único. É facultado o uso de folha cujo fundo não seja totalmente branco, desde que seja possível a extração de cópia reprográfica ou por outro processo equivalente.

Art. 141. A escrituração será feita em vernáculo, de forma sequencial e em ordem cronológica, sem abreviaturas, e os algarismos serão expressos em numeral e por extenso.

§1º. A redação será em linguagem clara, inteligível, precisa e lógica.

§2º. As palavras serão empregadas no sentido usual, corrente, de modo a facilitar a compreensão e não originar dúvidas às partes e a todos quantos lerem o ato.

Art. 142. A escrituração não conterà rasura, entrelinha preenchida ou emendada, borrão ou outra circunstância que possa causar dúvida.

§1º. É vedada a utilização de produto químico ou artefato potencial de apagar ou adulterar caracteres, tal como fita corretiva de polietileno.

§2º. A emenda inevitável que não afete a fidelidade do ato será ressalvada.

§3º. Aos enganos cometidos, seguir-se-á a palavra “digo”, prosseguindo-se corretamente após repetir a última frase correta.

Art. 143. Ocorrendo a hipótese descrita no art. 142, haverá ressalva no final da escrituração, antes da subscrição e das assinaturas dos participantes do ato.

Art. 144. Eventual omissão será suprida com nota “em tempo” subscrita por todos os participantes do ato.

Art. 145. Antes das assinaturas, os assentos serão lidos às partes e às testemunhas, do que se fará menção.

Art. 146. É vedado colher assinatura das partes em ato que ainda não esteja plenamente concluído.

Art. 147. As assinaturas serão apostas logo após a lavratura do ato, inadmitindo-se espaços em branco.

Art. 148. Aos atos e termos serão lançados, logo abaixo das assinaturas, os nomes dos subscritores, por extenso, sendo facultada a sua identificação por carimbo individualizado.

SEÇÃO II – DA IDENTIFICAÇÃO E QUALIFICAÇÃO DAS PARTES E INTERESSADOS

Art. 149. Ressalvadas as proibições legais, os dados pessoais das partes e dos interessados constarão dos atos notariais e de registro para a sua correta qualificação, como nacionalidade, profissão, data de nascimento, número de inscrição no CPF/CNPJ, documento de identificação, estado civil, domicílio e endereço completo, vedadas expressões genéricas como “residente neste município”.

Art. 150. O nome é composto por prenome e sobrenome, vedado o uso de abreviatura nos atos notariais e de registro.

Art. 151. A identificação das partes e dos interessados dar-se-á por:

- I – cédula de identidade;
- II – passaporte;
- III – Carteira Nacional de Habilitação;
- IV – carteira de identificação fornecida pelas Forças Armadas ou pelos conselhos de fiscalização de profissões regulamentadas;
- V – carteira de identidade funcional, expedida por órgão da União ou dos estados;
- VI – Carteira de Trabalho e Previdência Social, emitida a partir de 1º de janeiro de 2010;
- VII – Certificado de Reservista que contenha os elementos de identificação do portador; ou
- VIII – carteira de identidade de estrangeiro, emitida pela Polícia Federal.

Parágrafo único. O estrangeiro será identificado por seu passaporte, salvo se houver tratado internacional que permita a aceitação do documento de identificação de seu país.

Art. 152. O estrangeiro fará prova de sua idade, filiação e estado civil por:

I – cédula especial de identidade;

II – passaporte;

III – atestado consular; ou

IV – certidão de nascimento traduzida e registrada em serventia de registro de títulos e documentos.

Parágrafo único. Além das hipóteses descritas no *caput*, o estrangeiro poderá provar sua identidade por qualquer documento oficial, de acordo com a legislação do país de origem, e, para os imigrantes que se encontram na condição de refugiado, apátrida, asilado ou em acolhimento humanitário, será aceita a declaração de testemunha como prova de estado civil e filiação.

Art. 153. Quando algum dos comparecentes não souber a língua nacional e o tabelião ou oficial de registro não entender o idioma em que se expressa, participará do ato tradutor público como intérprete, ou, não havendo tal profissional na localidade, estando impedido, incomunicável ou impossibilitado de comparecer, participará outra pessoa capaz que, a critério do tabelião ou oficial de registro, tenha idoneidade e conhecimentos bastantes.

Parágrafo único. No corpo do ato será identificado o tradutor e mencionado o respectivo número de registro na Junta Comercial, se público, ou o termo de compromisso, se indicado pelo notário ou registrador.

Art. 154. Na hipótese do ato envolver interesse de pessoa com incapacidade relativa ou absoluta, consignar-se-á a sua data de nascimento e a qualificação do representante ou assistente.

Parágrafo único. O menor relativamente incapaz comparecerá ao ato pessoalmente, independente de autorização judicial.

Art. 155. No ato que envolva pessoa cega ou com visão subnormal, com impossibilidade física de assinar ou analfabeto, deverá constar a apresentação da cédula de identidade, anotando-se o número e o órgão expedidor, e fazendo consignar a assinatura de duas testemunhas e do próprio interessado, se puder e souber assinar.

§1º. As testemunhas e as pessoas que assinam “a rogo” serão qualificadas com indicação da nacionalidade, data de nascimento, profissão, estado civil, endereço e cédula de identidade.

§2º. É imprescindível a leitura do documento pelo notário e registrador.

§3º. Será colhida a impressão digital do polegar direito do impossibilitado de assinar, com tinta própria indelével, mediante pressão leve, de maneira a se obter a indispensável nitidez.

§4º. Será escrito o nome do identificado em torno de cada impressão.

§5º. Caso seja impossível colher a impressão digital, capturar-se-á imagem facial do interessado e tal circunstância deverá estar justificada no corpo do termo, sem prejuízo das exigências previstas no *caput*.

Art. 156. O surdo-mudo que não puder exprimir sua vontade pela escrita, deve fazer-se acompanhar de tradutor e intérprete que domine a Língua Brasileira de Sinais – Libras.

Art. 157. A prática de ato por procurador será mencionada no termo, com indicação da serventia, livro, folha e data da lavratura da procuração, se por instrumento público, precedido de confirmação de sua autenticidade e eficácia.

Parágrafo único. Se o instrumento público for de origem estrangeira, o notário ou registrador fará referência ao número de ordem, livro e folha do ofício de registro de títulos e documentos onde foi registrada a procuração, observada a necessidade de legalização, conforme o caso.

Art. 158. Serão aceitas procurações somente por traslado ou certidão ou, tratando-se de documento particular, original com firma reconhecida.

Parágrafo único. Será arquivada cópia da procuração junto à documentação a que se refere.

Art. 159. Quando for necessária à prática do ato a verificação dos poderes do representante de pessoa jurídica ou ente despersonalizado, será arquivada cópia de documento hábil a atestar seus poderes.

§1º. O disposto no *caput* não se aplica ao registro ou à averbação de escritura pública que contenha expressa menção de ter sido cumprida a exigência para a lavratura do ato.

§2º. Caso haja fundada dúvida quanto à atualidade das informações, o notário ou registrador solicitará, às expensas do interessado, documento atualizado capaz de atestar seus poderes para a prática do ato.

Art. 160. No ato em que o estado civil for condição relevante, será exigida certidão de nascimento ou casamento do interessado.

Parágrafo único. Se a outorga conjugal for indispensável, constará no ato a qualificação do consorte, a indicação do regime de bens e a data do casamento.

Art. 161. As exigências à qualificação das partes dispostas neste Capítulo são imprescindíveis para a prática dos atos notariais e de registro, devendo o interessado e o responsável pelo serviço, caso haja dificuldade na obtenção das informações, atuar de forma conjunta para regularizá-las.

CAPÍTULO III – DAS CERTIDÕES

Art. 162. O notário e oficial de registro fornecerá certidão relativa aos atos de sua atribuição, observadas as disposições legais e deste Código.

§1º. A certidão será cópia fiel, autorizada a reprodução mecânica autenticada ou conferida, de registros, papéis, documentos e outros assentamentos dos serviços notariais e registrais, devendo o responsável pelo ato acrescentar os elementos obrigatórios, ainda que não indicados pelo requerente.

§2º. É vedado ao notário ou oficial de registro expedir certidão sobre fatos estranhos a sua atribuição.

§3º. A certidão será expedida no prazo de até 5 (cinco) dias, contados do primeiro dia útil após o requerimento, prorrogável para o primeiro dia útil seguinte, se o vencimento ocorrer em dia sem expediente.

§4º. Os traslados e certidões serão, necessariamente, subscritos pelo tabelião, substituto ou escrevente autorizado e rubricadas todas as folhas.

§5º. A certidão será fornecida mediante requerimento verbal ou escrito, observada a ordem cronológica da apresentação do pedido.

Art. 163. Ao serviço notarial e de registro é obrigatório observar, quanto à expedição das certidões, o padrão estabelecido pela Corregedoria-Geral da Justiça, se outro não for imposto por lei ou pelo Conselho Nacional de Justiça, que tem como requisitos:

I – utilização do papel de segurança, com selo holográfico, de tamanho A4;

II – identificação, no cabeçalho do documento, dos seguintes elementos, todos centralizados, e na ordem de cima para baixo:

a) o Brasão de Armas da República;

b) a expressão “República Federativa do Brasil”;

c) a expressão “Estado de Goiás”;

d) a identificação da serventia extrajudicial com indicação da comarca e do distrito judiciário, conforme o caso; e

e) o nome do responsável pelo serviço extrajudicial, em itálico;

III – identificação do endereço, e-mail e sítio eletrônico, se houver, no rodapé do documento.

Art. 164. É admitida a expedição de certidão em padrão minimizado, desde que atendidos os requisitos estabelecidos neste capítulo.

TÍTULO IV – DO GERENCIAMENTO ADMINISTRATIVO E FINANCEIRO

CAPÍTULO I – DOS LIVROS ADMINISTRATIVOS

Art. 165. O notário e o registrador, bem como aquele que nessa qualidade estiver designado precariamente, estão obrigados a manter os seguintes livros, sem prejuízo daqueles previstos em lei especial:

I – Visitas e Correições;

II – Controle de Depósito Prévio; e

III – Diário Auxiliar da Receita e da Despesa.

Art. 166. Com exceção do Livro de Visitas e Correições, os livros previstos no art. 1 serão escriturados em formato eletrônico, com extensão PDF, mês a mês, e assinados até 40 (quarenta) dias após o encerramento mensal da escrituração, mediante o uso de certificado digital no padrão ICP-Brasil.

§1º. Os livros definidos no *caput* serão impressos sempre que a autoridade judiciária competente assim o determinar, sem prejuízo da manutenção de cópia atualizada em sistema de *backup* ou outro método hábil para sua preservação.

§2º. O responsável pelo serviço abrirá e escriturará os livros administrativos, com rigorosa observância às disposições do Provimento nº 45, de 13 de maio de 2015, da Corregedoria Nacional de Justiça.

§3º. O termo de abertura conterá o número do livro, o fim a que se destina, o número de folhas que contém, a declaração de que todas as suas folhas estão rubricadas e o fecho, com data, nome e assinatura do responsável pelo serviço.

Art. 167. A responsabilidade pela escrituração dos livros referidos neste Capítulo, salvo o Livro de Visitas e Correições, é do delegatário, interino ou interventor, ainda quando realizada por seu preposto.

Art. 168. O Livro de Visitas e Correições será escriturado pelas competentes autoridades fiscalizadoras e conterá 100 (cem) páginas, respondendo o delegatário, interino ou interventor pela guarda e integridade do conjunto de atos nele praticados.

Art. 169. O termo lavrado no Livro de Visitas e Correições consignará, dentre outros, os seguintes dados:

I – data e local da visita ou correição, com menção ao nome do responsável pela serventia;

II – número da Portaria, se houver;

III – finalidade da visita;

IV – nome e cargo da autoridade fiscalizadora; e

V – assinatura dos presentes ao ato.

Art. 170. O responsável por serventia cujo serviço admita o depósito prévio de emolumentos manterá livro próprio, especialmente aberto para o controle das importâncias recebidas a esse título, no qual indicará:

I – número do protocolo;

II – nome do apresentante;

III – data e valor do depósito; e

IV – datas de sua conversão em emolumentos ou de sua devolução, considerando a prática ou não do ato.

Parágrafo único. A devolução do valor do depósito prévio que exceder os emolumentos apurados como devidos na data da prática do ato, ou que não forem devidos em razão do ato não ter sido praticado, será feita no prazo máximo de 30 (trinta) dias, competindo ao notário ou registrador adotar as medidas cabíveis para a consignação em favor do credor que não for localizado para o recebimento.

Art. 171. O Livro Diário Auxiliar observará o modelo usual para a forma contábil e terá suas folhas divididas em colunas para anotação da data, da discriminação da receita e da despesa, além do valor respectivo, devendo, quando impresso em folhas soltas, encadernar-se tão logo encerrado.

Art. 172. O lançamento será claro e preciso, não admitindo-se rubrica ou lançamento genérico, cumulativo ou que não sejam autoexplicativos, constando a referência da numeração do documento fiscal, do mês de competência e do fato gerador da despesa ou receita.

Art. 173. O erro cometido na escrituração do Livro Diário Auxiliar da Receita e da Despesa será corrigido por meio de lançamento de estorno ou complementação, consignando o motivo da retificação em seu histórico.

§1º. Estorno de lançamento de receitas e despesas indevidas consiste em lançamento inverso àquele lançado erroneamente, anulando-o totalmente.

§2º. Lançamento de complementação é posterior, no sentido de complementar, aumentando ou reduzindo o valor anteriormente registrado.

Art. 174. A receita será lançada no Livro Diário Auxiliar separadamente, por especialidade, de forma individualizada, no dia da prática do ato, ou ainda que não tenha recebido os emolumentos, discriminada sucintamente, de modo a possibilitar a identificação mediante a indicação, quando existente, do número do ato, livro ou folha em que praticado, ou ainda o do protocolo.

§1º. Para a finalidade prevista no *caput* deste artigo, considera-se como dia da prática do ato:

I – da lavratura e encerramento do ato notarial, para o serviço de Tabelionato de Notas;

II – do registro, para os serviços de Registros de Imóveis, Registro de Títulos e Documentos e Registro Civil de Pessoas Jurídicas;

III – da lavratura do termo de cancelamento, o do acatamento do pedido de desistência e o do pagamento do título, para o serviço de Tabelionato de Protesto;

IV – do registro, para o ato não compensável do Registro Civil de Pessoas Naturais; e

V – do momento do recebimento do pagamento efetuado pelo Fundo de Compensação dos Atos Gratuitos Praticados pelos Notários e Registradores e de Complementação da Receita Mínima das Serventias Deficitárias – FUNCOMP, para os atos gratuitos.

§2º. Os lançamentos relativos a receitas compreenderão os emolumentos previstos na Lei Estadual nº 14.376, de 27 de dezembro de 2002, exclusivamente na parte percebida como receita do próprio delegatário, em razão dos atos efetivamente praticados, excluídas as quantias recebidas em depósito para a prática futura de atos, os tributos recebidos a título de substituição tributária ou outro valor que constitua receita devida diretamente ao Estado, ao

Tribunal de Justiça, ou a outras entidades de direito, e aos fundos estaduais, conforme previsão legal específica.

Art. 175. São consideradas receitas da serventia os valores provenientes de:

I – emolumentos recebidos pela prática de atos pagos pelos usuários;

II – ressarcimento pela prática de atos gratuitos;

III – complementação da receita mínima das serventias deficitárias;

IV – rendimentos de depósitos e aplicações financeiras; e

V – valores recebidos por serviços autorizados por lei ou pela Corregedoria–Geral da Justiça.

Art. 176. Os interventores e os interinos deverão depositar em conta bancária específica, todos os recursos provenientes da receita da serventia.

§1º. O pagamento das despesas deverá ser por meio de ordem bancária, cartão de débito ou transferência eletrônica.

§2º. A movimentação de valores por cheques nominais e a realização de saques para pagamento em espécie somente serão admitidas em casos excepcionais, que deverão ser justificados na prestação de contas.

Art. 177. Os interventores e os interinos deverão lançar as receitas no Livro Diário Auxiliar da Receita e da Despesa de forma individualizada e com expressa referência ao dia da prática do ato.

Art. 178. A despesa será lançada no dia em que se efetivar e sempre resultará da prestação do serviço delegado, sendo passíveis de lançamento no Livro Diário Auxiliar todas aquelas relativas a investimentos, custeio e pessoal, promovidas a critério do delegatário, dentre outras:

I – locação de bens móveis e imóveis utilizados para a prestação do serviço, incluídos os destinados à guarda de livros, equipamentos e restante do acervo da serventia;

II – contratação de obras e serviços para a conservação, ampliação ou melhoria dos prédios utilizados para a prestação do serviço público, desde que não sejam de responsabilidade do locador, nos termos da legislação civil;

III – contratação de serviços, os terceirizados inclusive, de limpeza e de segurança;

IV – aquisição de móveis, utensílios, eletrodomésticos e equipamentos mantidos no local da prestação do serviço delegado, incluídos os destinados ao entretenimento dos usuários que aguardem a prestação do serviço e os de manutenção de refeitório;

V – aquisição ou locação de equipamentos (hardware), de programas (software) e de serviços de informática, incluídos os de manutenção prestados de forma terceirizada;

VI – formação e manutenção de arquivo de segurança;

VII – aquisição de materiais utilizados na prestação do serviço, incluídos os utilizados para a manutenção das instalações da serventia;

VIII – plano individual ou coletivo de assistência médica e odontológica contratado com entidade privada de saúde em favor dos prepostos e seus dependentes legais, assim como do titular da delegação e seus dependentes legais, caso se trate de plano coletivo em que também incluídos os prepostos do delegatário;

IX – despesas trabalhistas com prepostos, incluídos FGTS, vale-alimentação, vale-transporte e quaisquer outros valores que lhes integrem a remuneração, além das contribuições previdenciárias devidas ao Instituto Nacional do Seguro Social – INSS ou ao órgão previdenciário estadual;

X – custeio de cursos de aperfeiçoamento técnico ou formação jurídica fornecidos aos prepostos ou em que regularmente inscrito o titular da delegação, desde que voltados exclusivamente ao aprimoramento dos conhecimentos jurídicos, ou, em relação aos prepostos, à melhoria dos conhecimentos em sua área de atuação;

XI – o valor que for recolhido a título de Imposto Sobre Serviço – ISS devido pela prestação do serviço extrajudicial, quando incidente sobre os emolumentos sem previsão do seu repasse ao solicitante do ato.

XII – o valor de despesas com assessoria jurídica para a prestação do serviço extrajudicial; e

XIII – o valor de despesas com assessoria de engenharia para a regularização fundiária e a retificação de registro.

XIV – aquisição de materiais de escritório e de expediente em geral;

XV – aquisição de uniforme para os prepostos;

XVI – salários líquidos pagos aos prepostos legalmente vinculados à serventia;

XVII – encargos trabalhistas com prepostos, incluídos os valores recolhidos ao Fundo de Garantia do Tempo de Serviço, imposto de renda da pessoa física retido, vale-alimentação, vale-transporte, contribuições previdenciárias devidas ao Instituto Nacional do Seguro Social ou ao órgão previdenciário estadual e demais encargos decorrentes das obrigações diretas dos empregadores;

XVIII – tarifas e taxas bancárias;

XIX – contratação de seguro patrimonial;

XX – mensalidade das entidades de classe relacionadas com a atividade-fim da serventia;

XXI – provisão para obrigações trabalhistas; e

XXII – outros itens autorizados pela Corregedoria-Geral da Justiça.

§1º. Serão arquivados todos os comprovantes das despesas efetuadas, incluindo os de retenção do Imposto de Renda, pelo prazo mínimo de 5 (cinco) anos, salvo quando houver expressa previsão de prazo maior.

§2º. Sem prejuízo do disposto no §1º deste artigo, o responsável por serventia vaga anexará os comprovantes das despesas efetuadas no Sistema Declaração de Custeio – SDC.

§3º. As guias de recolhimento serão obrigatoriamente arquivadas na unidade prestadora dos serviços, durante 5 (cinco) anos, observando-se as normas fixadas pela Corregedoria-Geral da Justiça.

§4º. Todas as despesas realizadas deverão estar vinculadas à atividade-fim da serventia e de acordo com os valores praticados no mercado.

§5º. O vale-alimentação e o vale-transporte não poderão ser pagos em dinheiro, e o lançamento dessas despesas deverá estar acompanhado de declaração do funcionário de que recebeu os benefícios.

§6º. A contratação de plano de assistência médica e odontológica será permitida:

I – nas serventias sob intervenção, quando implementada na gestão do delegatário afastado, e

II – quando repassada integralmente aos prepostos, mediante desconto em folha de pagamento;

§7º. Os valores devidos por coparticipação no plano de assistência médica e odontológica serão integralmente repassados aos prepostos.

§8º. As despesas com plano de assistência médica e odontológica deverão estar acompanhadas da cópia do contrato e do rol dos prepostos aderentes.

§9º. No caso de intervenção, é vedado o pagamento de cursos de aperfeiçoamento técnico ou de formação jurídica de prepostos, salvo nas hipóteses em que o delegatário afastado já realizava o pagamento.

§10º. As despesas com seguro patrimonial deverão estar acompanhadas de cópia da apólice do contrato.

§11. É vedada a contratação de empresas de consultoria para certificações e a inscrição em prêmios de qualidade, salvo nas serventias sob intervenção se realizadas pelo delegatário afastado.

§12. É vedado o lançamento do imposto de renda de pessoa física e da contribuição ao Instituto Nacional do Seguro Social do interventor ou do interino como despesa da serventia.

Art. 179. É considerado comprovante regular de despesa pública a primeira via dos documentos fiscais, conforme definido na legislação tributária, quando demonstrado seu pagamento.

§1º. O documento fiscal deverá conter:

I – data de emissão, o nome, CNPJ e o endereço completo da serventia;

II – discriminação precisa das mercadorias ou serviços, como quantidade, marca, tipo, modelo, qualidade e demais elementos que permitam sua perfeita identificação;

III – valores, unitário e total, das mercadorias ou serviços e o valor total da operação; e

IV – número da placa e a quilometragem registrada no hodômetro, quando se tratar de fornecimento de combustível.

§2º. Os documentos fiscais deverão ser preenchidos com clareza e sem emendas, borrões, rasuras, acréscimos ou entrelinhas que possam comprometer sua credibilidade.

§3º. Recibos não são considerados documentos aptos a comprovar despesas sujeitas à incidência de tributos federais, estaduais ou municipais, exceto para a aquisição de vale-transporte.

Art. 180. Os interinos deverão solicitar autorização da Corregedoria–Geral da Justiça para realizar despesas que onerem a renda da serventia de modo continuado, tais como:

- I – contratação de novos prepostos;
- II – aumento de salário dos prepostos;
- III – aumento de valores de contratos de locação ou de prestação de serviços;
- IV – contratação de novas locações de bens móveis ou imóveis;
- V – aquisição de equipamentos;
- VI – realização de construções ou de reformas de qualquer natureza;
- VII – contratação de serviços de terceiros; e
- VIII – provisão para obrigações trabalhistas.

§1º. A realização de despesas sem a prévia autorização da Corregedoria-Geral da Justiça implicará em quebra de confiança em relação ao interino designado para responder pelo expediente da serventia vaga.

§2º. As despesas realizadas por interventor designado na forma da Lei 8.935/94, serão submetidas à análise do magistrado que o designou.

Art. 181. O pedido de autorização de despesa deverá ser apresentado por escrito e instruído com justificativa de sua necessidade, e, quando for o caso, com 3 (três) orçamentos de empresas legalmente constituídas.

§1º. Quando se tratar de locação de bens móveis e imóveis, deverão ser anexadas cópias do contrato vigente, se houver, do documento de identificação das partes e do comprovante de propriedade ou de posse legal do bem.

§2º. Despesas urgentes e imprescindíveis à continuidade dos serviços prestados poderão ser realizadas pelo interino e posteriormente encaminhadas à Corregedoria-Geral da Justiça para análise.

§3º. É dispensada a prévia autorização da Corregedoria-Geral da Justiça, nos casos abaixo, devendo o interino fazer a devida comunicação para anotação:

- I – substituição de preposto, desde que o salário do novo contratado seja equivalente ao valor anteriormente aprovado;
- II – reajustes salariais em razão de alteração do salário-mínimo nacional vigente ou de convenções coletivas da categoria.

Art. 182. É facultado ao interino requerer ao Tribunal de Justiça, no mês de janeiro de cada ano, a fixação do valor mensal da provisão contábil para obrigações trabalhistas, instruindo o pedido com:

I – cálculo estimado do valor a ser pago com a rescisão trabalhista, considerado o prazo de 12 (doze) meses; e

II – sugestão de valor mensal a ser depositado em subconta vinculada, que deverá levar em consideração a capacidade de arrecadação da serventia.

§1º. O cálculo deverá ser elaborado por profissional contábil.

§2º. Recebido o requerimento, estando ele instruído com toda a documentação, a Corregedoria-Geral da Justiça o encaminhará à Presidência do Tribunal de Justiça para análise do pedido.

§3º. A provisão para obrigações trabalhistas deverá ser utilizada exclusivamente para o pagamento das verbas rescisórias ao final da interinidade.

Art. 183. Ao final da interinidade, deverá ser apresentado à Corregedoria-Geral da Justiça o relatório dos valores pagos com as rescisões trabalhistas de seus prepostos.

Parágrafo único. O saldo remanescente da provisão para obrigações trabalhistas será integralmente recolhido ao FUNDESP-PJ.

Art. 184. Toda aquisição de mobiliário e equipamentos por interinos, com a devida autorização, deverá ser feita em nome da serventia, com nota fiscal emitida no CNPJ, contendo a descrição do bem e a data de emissão dentro do período de responsabilidade, sendo vedada a aquisição de bens imóveis.

§1º. A nota fiscal deverá ser juntada na prestação de contas realizada mensalmente no Sistema de Declaração de Custeio – SDC, e será encaminhada para a Divisão de Patrimônio do Tribunal de Justiça do Estado de Goiás a fim de incorporar o bem ao patrimônio do Poder Judiciário, por meio do Sistema de Controle Bens e, em seguida, serão repassadas as informações pertinentes à Divisão de Contabilidade da Diretoria Financeira.

§2º. Feito o registro pela Divisão de Patrimônio, o interino deverá assinar o termo de responsabilidade patrimonial dos bens adquiridos com recursos públicos, devendo informar anualmente a situação dos bens incorporados.

§3º. Havendo a substituição do interino, na transmissão de acervo o novo designado assinará termo de responsabilidade patrimonial pelos bens da serventia que foram incorporados ao patrimônio do Tribunal de Justiça.

§4º. Titularizada a serventia, os bens incorporados serão devolvidos ao Tribunal de Justiça, ficando a Diretoria do Foro responsável pelo recolhimento dos mesmos, salvo quando se tratar de acumulação de serviços, situação em que o titular exercerá a interinidade em relação ao serviço acumulado.

§5º. No Sistema Eletrônico Extrajudicial haverá campo próprio, vinculado à serventia, que possibilite a listagem de todos os bens adquiridos com recursos públicos, e incorporados ao patrimônio do Tribunal de Justiça do Estado de Goiás pela Divisão de Patrimônio.

§6º. Os bens adquiridos de forma irregular, sem atendimento às normas vigentes, não serão considerados como despesa da serventia e não integrarão o patrimônio do Tribunal, devendo o interino que os adquiriu arcar pessoalmente com seus custos.

Art. 185. Ao final de cada mês, serão somadas, em separado, as receitas e as despesas da unidade de serviço extrajudicial, com a apuração do saldo líquido, positivo ou negativo, do período.

Art. 186. Ao final de cada exercício, será feito o balanço anual da unidade de serviço extrajudicial, com indicação das receitas, das despesas e do resultado líquido mês a mês, bem como a apuração do saldo positivo ou negativo do período.

Art. 187. Anualmente, até o décimo dia útil do mês de fevereiro, o Livro Diário Auxiliar será conferido nos seus aspectos escriturais pelo Corregedor Permanente, que determinará, sendo o caso, as glosas necessárias, podendo, ainda, ordenar sua apresentação sempre que entender conveniente.

§1º. O Livro a que se refere o *caput* será encaminhado ao Corregedor Permanente, em arquivo de mídia digital, para visá-lo por meio da assinatura com certificado digital que atenda os requisitos da ICP-Brasil.

§2º. Inexistindo glosas o Corregedor Permanente prolatará decisão visando o livro, cientificando o delegatário ou responsável por serventia vaga, via malote digital, e determinará o arquivamento dos autos.

§3º. Havendo glosas de valores, referentes as despesas incompatíveis com a atividade extrajudicial ou que não possuam relação para a manutenção da fonte produtora da atividade, o Corregedor Permanente poderá determinar, por decisão fundamentada, o estorno do Livro Diário Auxiliar, dando ciência ao responsável pela serventia vaga.

Art. 188. A análise do Livro Diário Auxiliar pelo Corregedor Permanente não exclui a possibilidade de sua reanálise pela Corregedoria-Geral da Justiça por ocasião de correição extraordinária para verificação das receitas e despesas das serventias vagas.

Art. 189. Em se tratando de serventia vaga, o recolhimento de valores relativos a despesa glosada identificada como irregular no curso da atuação dos procedimentos fiscalizatórios, será realizado em guia expedida pela Diretoria Financeira do Tribunal de Justiça do Estado de Goiás.

Art. 190. É facultativa a utilização do Livro Diário Auxiliar também para fins de recolhimento do Imposto de Renda, ressalvada, nesta hipótese, a obrigação do notário ou registrador indicar quais as despesas não dedutíveis para essa finalidade e também o saldo mensal específico para fins de Imposto de Renda.

Parágrafo único. Aplica-se a mesma faculdade para os fins de cálculo de Imposto Sobre Serviços de Qualquer Natureza – ISSQN, hipótese em que será observada a legislação municipal.

Art. 191. O Livro Diário Auxiliar da Receita e da Despesa não se confunde ou substitui o livro contábil previsto em legislação fiscal.

CAPÍTULO II – DOS EMOLUMENTOS

Art. 192. Emolumentos são taxas devidas pelo interessado ao notário e registrador pelo ato que vier a ser praticados no âmbito da serventia extrajudicial, cobrados de acordo com os valores previstos no Regimento de Custas e Emolumentos do Estado de Goiás, instituído pela Lei estadual nº 14.376, de 27 de dezembro de 2002, vedada interpretação analógica, adoção de paridade ou de qualquer outro fundamento para a cobrança de situações não previstas nas tabelas anexas à lei.

Art. 193. O notário e registrador gozam de independência no exercício de suas atribuições e têm direito à percepção dos emolumentos integrais pela prática de atos, ressalvadas as hipóteses de gratuidade e isenção legal.

Art. 194. O valor dos emolumentos atenderá à natureza pública e ao caráter social dos serviços notariais e de registro e corresponderá ao efetivo custo e à adequada e suficiente remuneração dos serviços prestados, atendidas, ainda, as seguintes regras:

I – os valores dos emolumentos constam de tabelas e são expressos em moeda corrente do País;

II – os atos comuns aos vários tipos de serviços notariais e de registro são remunerados por emolumentos específicos, fixados para cada espécie de ato; e

III – os atos específicos de cada serviço podem ser relativos a situações jurídicas sem conteúdo financeiro ou com conteúdo financeiro, cujos emolumentos são fixados mediante a observância de faixas com valores mínimos e máximos, nas quais enquadrar-se-á o valor constante do documento apresentado aos serviços notariais e de registro.

Art. 195. As tabelas de emolumentos serão atualizadas por ato do Corregedor-Geral da Justiça, até o dia 10 de dezembro de cada ano, para vigorarem a partir do dia 1º de janeiro do ano seguinte, de acordo com as normas consignadas na Lei nº 19.191, de 29 de dezembro de 2015.

§1º. A Corregedoria-Geral da Justiça fará publicar no Diário da Justiça as tabelas oficiais de emolumentos devidamente atualizadas até o dia 10 de dezembro de cada ano.

§2º. Até o primeiro dia útil seguinte ao da publicação de qualquer tabela que lhes diga respeito, o notário ou registrador afixará quadro com a Tabela Oficial de Emolumentos dos atos ali praticados e a relação dos atos gratuitos ou praticados com redução e as notas explicativas anexas a este Código, em lugar visível, de fácil leitura e franqueado ao público, além dos dispositivos fixados pela legislação específica e por atos normativos da Corregedoria-Geral da Justiça.

§3º. Sempre que forem publicadas novas tabelas de emolumentos, com seus valores atualizados, estas não serão aplicadas a atos já praticados ou solicitados, tendo havido ou não depósito total ou parcial dos emolumentos previstos.

§4º. Os notários e registradores manterão na serventia uma versão da tabela de emolumentos em Alfabeto Braille ou em arquivo sonoro (áudio-arquivo).

§5º. O arquivo sonoro (áudio-arquivo) da versão da tabela de emolumentos deverá ser disponibilizado de forma segmentada, de modo a facilitar a obtenção das informações,

cabendo aos notários, registradores e seus prepostos auxiliar o usuário na localização da informação desejada.

Art. 196. Os notários e registradores manterão na serventia uma versão da tabela de emolumentos em Alfabeto Braille ou em arquivo sonoro (áudio-arquivo).

Parágrafo único. O arquivo previsto no *caput* será disponibilizado de forma segmentada, de modo a facilitar a obtenção das informações pelos portadores de necessidades especiais, cabendo aos notários, registradores e seus prepostos auxiliar o usuário na localização da informação desejada.

Art. 197. Junto às tabelas será afixado as formas de contato com a Diretoria do Foro local e com a Corregedoria-Geral da Justiça, para que os usuários possam apresentar elogios, sugestões e reclamações.

Art. 198. Os emolumentos e despesas pagas serão restituídos aos interessados na hipótese de não ser o ato realizado por qualquer motivo, deduzidas as quantias relativas a buscas, prenotações, certidões e diligências.

Parágrafo único. É vedado cobrar emolumentos em decorrência da prática de ato de retificação em razão de erro imputável aos respectivos serviços notariais e de registro.

Art. 199. Salvo disposição expressa em contrário, cabe aos interessados prover as despesas dos atos que requererem ou solicitarem no momento do requerimento ou da apresentação do título, fornecendo os notários e registradores, obrigatoriamente, recibo com especificação de todos os valores.

Parágrafo único. Os títulos que dependem de qualificação podem sofrer alteração quanto aos emolumentos, cabendo ao interessado complementar o depósito prévio, quando exigido pelo notário ou registrador.

Art. 200. Para fins de enquadramento nas tabelas, relativamente aos atos com conteúdo financeiro, serão considerados como parâmetros os seguintes valores, prevalecendo o que for maior:

I – preço ou valor econômico da transação ou do negócio jurídico declarado pelas partes;

II – valor tributário do imóvel, estabelecido no último lançamento efetuado pela Prefeitura Municipal, para efeito de cobrança de imposto sobre a propriedade predial e territorial urbana, ou o valor da avaliação do imóvel rural aceito pelo órgão federal competente, considerando o valor da terra nua, as acessões e as benfeitorias;

III – base de cálculo utilizada para o recolhimento do imposto estadual ou municipal de transmissão de bens imóveis.

§1º. Nos casos em que, por força de lei, devam ser utilizados valores decorrentes de avaliação judicial ou fiscal, estes serão os valores considerados para os fins do disposto neste artigo.

§2º. A modificação do valor da avaliação, após a prática do ato notarial ou registral, não implicará modificação no valor dos emolumentos cobrados.

§3º. Nos atos relativos à constituição de dívidas ou financiamentos, como a hipoteca, o penhor e a alienação fiduciária, a base de cálculo é o valor do contrato.

§4º. Para o cálculo dos emolumentos afetos à lavratura de escritura pública ou ao registro de título decorrente de inventário judicial ou extrajudicial, será considerada somente o montante cabível aos herdeiros, excluída a meação, por já integrar o patrimônio do cônjuge sobrevivente, por direito próprio e não por direito sucessório.

Art. 201. Se o preço ou valor econômico do bem ou do negócio jurídico inicialmente declarado pelas partes, bem como os demais parâmetros previstos em lei, estiverem em flagrante dissonância com seu valor real ou de mercado, será previamente observado o seguinte:

I – o tabelião ou oficial de registro, na qualidade de agente arrecadador de tributos, recomendará o usuário sobre a necessidade de declarar o valor real ou de mercado do bem ou negócio;

II – sendo acolhida a recomendação, o ato será praticado com base no novo valor declarado, que constará do corpo do ato, não sendo devido o recolhimento complementar de imposto de competência estadual incidente sobre o negócio; ou

III – não sendo acolhida a recomendação, poderá ser instaurado procedimento administrativo de arbitramento de valor, perante o Corregedor Permanente, adotando-se o, no que couber, procedimento previsto para casos de dúvida do art. 198 da Lei nº 6.015/1973, podendo o juiz, se necessário, determinar que a avaliação se faça por oficial de justiça, cujo custo será suportado pelo usuário, se vencido.

Art. 202. É facultado ao notário e registrador, oferecer aos usuários dos serviços extrajudiciais as opções de pagamentos dos emolumentos com dinheiro em espécie, cheque, boleto, depósito identificado ou não, transferência bancária e, cartão de débito e crédito.

Parágrafo único. É permitido o repasse aos usuários do serviço extrajudicial das taxas cobradas pelas instituições financeiras e operadoras de cartões pelo uso de seus mecanismos de cobrança.

Art. 203. Nenhuma quantia poderá ser cobrada, complementarmente ao emolumento devido pela realização de ato, pelo serviço de microfilmagem ou digitalização que a serventia tenha feito, ou se proponha a fazer, ou a qualquer outro título não previsto na respectiva tabela.

Parágrafo único Excluem-se da vedação do *caput*, quando necessárias à prestação dos serviços ou expressamente solicitadas, as despesas de correio, de publicação de avisos e editais, de tarifas bancárias incidentes sobre valores pagos em favor de terceiros e de ressarcimento de tributos sobre eventuais movimentações bancárias.

Art. 204. Os emolumentos pagos serão cotados à margem não só dos originais, como também dos respectivos traslados, certidões e públicas-formas.

§1º. É vedado ao notário e registrador e a seus prepostos cotar emolumentos por valor global, cumprindo-lhes discriminar todas as parcelas percebidas, sem prejuízo da indicação definitiva e obrigatória da soma dos respectivos valores à margem do documento entregue ao interessado.

§2º. Os notários e registradores são obrigados a entregar, independentemente de solicitação da parte ou interessado, recibo ou nota de serviço discriminando as quantias que receber para pagamento dos emolumentos e demais despesas.

Art. 205. As dúvidas na aplicação das tabelas de emolumentos serão dirimidas pela Corregedoria-Geral da Justiça, a quem caberá estabelecer o procedimento, ouvido o Colégio da respectiva especialidade, cabendo recurso para o Conselho da Magistratura.

Art. 206. Contra a cobrança excessiva ou indevida de emolumentos e de outras despesas poderá o interessado ou representante do Ministério Público reclamar por petição autuada em separado à Corregedoria-Geral da Justiça.

§1º. Ouvido o reclamado dentro de 5 (cinco) dias, a autoridade competente proferirá decisão em igual prazo.

§2º. Da decisão mencionada no §1º, no prazo de 15 (quinze) dias de sua ciência, caberá recurso para o Conselho Superior da Magistratura.

CAPÍTULO III – DA TAXA JUDICIÁRIA, DOS FUNDOS ESTADUAIS, DAS ISENÇÕES E GRATUIDADES

Art. 207. É devida a Taxa Judiciária pela prática de ato e prestação de serviço extrajudicial, sob responsabilidade do requerente ou a pessoa a favor de quem se pratica os atos.

Art. 208. Na prática de ato do serviço extrajudicial além dos emolumentos, serão acrescidas as parcelas previstas no art. 15 da Lei 19.191/2015, referentes aos Fundos Estaduais, onde constam os percentuais atribuídos a cada órgão ou entidade beneficiados.

§1º. Serão acrescidos, ainda, aos emolumentos, além das parcelas mencionadas no caput, a taxa judiciária, prevista no Código Tributário Estadual, assim como a parcela dos valores tributários incidentes, instituídos pela lei do município da sede da serventia, por força de lei complementar federal ou estadual.

§2º. As parcelas acrescidas aos emolumentos e indevidamente recolhidas serão restituídas pelos órgãos ou entidades à parte que fizer prova desse recolhimento.

Art. 209. A Taxa Judiciária e os Fundos Estaduais serão anotados à margem não só dos originais, como dos respectivos traslados, certidões e públicas formas.

Art. 210. É defeso postergar o recolhimento da Taxa Judiciária, do FUNDESP-PJ e demais Fundos Estaduais em detrimento ao pagamento dos emolumentos realizado por usuários do serviço extrajudicial via cartão de crédito, ficando sob a responsabilidade do

responsável pela serventia o recolhimento das referidas parcelas, até o 5º (quinto) dia útil subsequente ao decêndio de referência do ato praticado.

§1º. O delegatário titular, o interventor e o interino são pessoalmente responsáveis tributários em relação às receitas não recolhidas aos cofres públicos.

§2º. O delegatário titular que receber as taxas e não efetuar o devido repasse estará sujeito às sanções administrativas, cíveis e penais previstas em lei, nas quais também incorrerão o interventor e o interino, que poderão ter sua designação cessada, por quebra de confiança.

Art. 211. São isentos da taxa judiciária e emolumentos:

I – os assentamentos do registro civil de nascimento e a sua primeira certidão; o registro de óbito, a primeira certidão e as respectivas comunicações; o registro e a certidão de adoção de menor, inclusive as emissões de segunda via, para pessoas reconhecidamente pobres que, por declaração própria, sob responsabilidade, se declararem sem condições de pagá-las, bem como as justificações para habilitação de casamento civil;

II – os atos e documentos que se praticarem ou expedirem para fins exclusivamente militares e eleitorais;

III – as entidades filantrópicas e sindicais;

IV – os atos e documentos praticados e expedidos em favor de pessoas reconhecidamente pobres, nos quais é proibida a inserção de expressões que indiquem condição de pobreza ou semelhantes, observado o seguinte:

a) O estado de pobreza será comprovado por declaração do próprio interessado ou a rogo, tratando-se de analfabeto, neste caso, acompanhada da assinatura de duas testemunhas, cuja falsidade ensejará responsabilidade civil e criminal do declarante;

b) O tabelião ou oficial de registro poderá solicitar a apresentação de documentos que comprovem os termos da declaração;

c) Não concordando com a alegação de pobreza, o tabelião ou oficial de registro poderá exigir da parte o pagamento dos emolumentos;

d) No caso de recusa do pagamento e não estando o tabelião ou oficial de registro convencido da situação de pobreza, poderá este impugnar o pedido perante o Corregedor Permanente da Comarca;

V – os procedimentos e atos praticados em favor de beneficiário da justiça gratuita, os requisitados por autoridade competente, Defensoria Pública ou Ministério Público

e os que forem expressamente declarados gratuitos por lei federal ou estadual, devendo ficar consignado o fim a que se destina, observado o seguinte:

a) Conforme previsto no art. 98 do Código de Processo Civil, são isentos os emolumentos devidos a notários ou registradores em decorrência da prática de registro, averbação ou qualquer outro ato notarial necessário à efetivação de decisão judicial ou à continuidade de processo judicial no qual o benefício da justiça gratuita tenha sido concedido.

b) É desnecessário que o beneficiário solicite ao tabelião ou ao oficial de registro qualquer espécie de ratificação da gratuidade concedida judicialmente. Sendo-lhes vedado exigir o cumprimento das formalidades inerentes à concessão da gratuidade prevista para os serviços notariais e registrais, inclusive a declaração de pobreza de que fala o art. 30, §2º, da Lei 6.015/1973, bastando a comprovação de que o benefício foi concedido judicialmente, o que se pode fazer por meio de certidão expedida pela secretaria do órgão jurisdicional ou mediante cópia da decisão que defere o benefício.

c) Havendo dúvida fundada quanto ao preenchimento dos pressupostos para a concessão de gratuidade, o notário ou registrador, após praticar o ato, pode requerer, ao juízo competente para decidir questões notariais ou registrais, a revogação total ou parcial do benefício ou a sua substituição por parcelamento, caso em que o beneficiário será citado para, em 15 (quinze) dias, manifestar-se sobre esse requerimento.

d) A gratuidade não aproveita a parte que não tenha sido amparada pelo benefício.

VI – o protesto de títulos, quando o devedor for microempresário de empresa de pequeno porte, devidamente comprovado mediante documento expedido pela Junta Comercial ou pelo Registro Civil das Pessoas Jurídicas, conforme o caso.

VI – os atos de aquisição imobiliária destinada a casa própria, por parte de pessoas reconhecidamente pobres em empreendimentos imobiliários destinados a população de baixa renda, de iniciativa do poder público, financiados ou não pelo Sistema Financeiro de habitação.

VIII – os atos notariais e de registro em que a Fazenda Pública Estadual e as autarquias e fundações estaduais figurarem como adquirentes.

§ 1º Fica sujeito às penalidades previstas no §1º do artigo 316 do Código Penal o oficial ou seu substituto que proceder a cobrança de emolumentos de pessoa interessada que declarar-se pobre na forma da lei.

§ 2º A declaração destinada a fazer prova de vida, residência, pobreza, dependência econômica ou bons antecedentes, quando firmada pelo próprio interessado ou por procurador bastante e sob as penas da lei, presume-se verdadeira.

§ 3º O disposto acima não se aplica para fins de prova em processo penal.

§ 4º Se comprovadamente falsa a declaração, sujeitar-se-á o declarante às sanções civis, administrativas e criminais previstas na legislação aplicável.

IX – os seguintes atos registrares relacionados à Regularização Fundiária Urbana de Interesse Social – Reurb-S:

a) o primeiro registro da Reurb-S, o qual confere direitos reais aos seus beneficiários;

b) o registro da legitimação fundiária;

c) o registro do título de legitimação de posse e a sua conservação em título de propriedade;

d) o registro da Certidão de Regularização Fundiária – CRF e o projeto de regularização fundiária, com abertura de matrícula para cada unidade imobiliária urbana regularizada;

e) a primeira averbação de construção residencial, desde que respeitado o limite de até 70 m² (setenta metros quadrados);

f) a aquisição do primeiro direito real sobre unidade imobiliária derivada da Reurb-S;

g) o primeiro registro do direito real de laje no âmbito da Reurb-S;

h) o fornecimento de certidões de registro para os atos previstos neste inciso;

i) o primeiro registro de direito real constituído em favor de beneficiário de regularização fundiária de interesse social em área rural de agricultura familiar.

X – o registro e a averbação de qualquer ato proveniente de processo ou procedimento judicial previsto no Estatuto da Criança e do Adolescente, bem como as certidões de nascimento e óbito solicitadas pelo Conselho Tutelar.

Parágrafo único. No protesto de certidões de dívida ativa ou de outros documentos de dívida em que o Poder Público, suas autarquias e fundações, sejam credores, todas as despesas e emolumentos serão pagos pelos devedores no momento da elisão ou cancelamento de protesto, utilizando-se as tabelas vigentes, constituindo hipótese legal de diferimento dos emolumentos.

Art. 212. O tabelião e o oficial de registro têm o dever de observar os casos de isenção de emolumentos e da Taxa Judiciária previstos no ordenamento jurídico vigente, nos

termos do inciso VIII do art. 30 da Lei nº 8.935, de 1994, sob pena de sofrerem as sanções legais cabíveis.



LIVRO IV

PARTE ESPECIAL

LIVRO IV – DO TABELIONATO DE PROTESTO DE TÍTULOS

TÍTULO I – DA COMPETÊNCIA E DAS ATRIBUIÇÕES

Art. 213. Os serviços relativos ao protesto de títulos e outros documentos de dívida, garantidores da autenticidade, publicidade, segurança e eficácia dos atos jurídicos, estão sujeitos ao regime jurídico previsto na Lei nº 8.935, de 18 de novembro de 1994, na Lei nº 9.492, de 10 de setembro de 1997, e nas demais leis que dele tratem, assim como pelas normas do Conselho Nacional de Justiça e da Corregedoria-Geral da Justiça do Estado de Goiás.

Art. 214. Protesto é o ato formal e solene pelo qual se prova a inadimplência e o descumprimento de obrigação originada em títulos e outros documentos de dívida.

§1º. Incluem-se entre os títulos sujeitos a protesto as certidões de dívida ativa da União, dos Estados, do Distrito Federal, dos Municípios e das respectivas autarquias e fundações públicas.

§2º. Os tabelionatos de protesto de títulos, por meio de entidade de classe, poderão firmar convênio de cunho operacional com o Poder Executivo nos âmbitos federal, estadual ou municipal, a fim de otimizar o serviço, mediante o estabelecimento de condições para a realização de protesto de certidão de dívida ativa, observado o disposto em lei.

Art. 215. Ao tabelião de protesto de título compete privativamente:

I – protocolar de imediato o documento que lhe for apresentado, para prova do descumprimento da obrigação;

II – intimar o devedor do título para que o aceite, devolva ou pague, sob pena de protesto;

III – acolher a devolução ou o aceite e receber o pagamento do título ou documento, pelo seu valor declarado, acrescido dos emolumentos e demais despesas legais, dando quitação;

IV – lavrar o protesto, registrando o ato em livro próprio, em meio eletrônico ou sob outra forma de documentação;

V – acatar o pedido de desistência do protesto formulado pelo apresentante;

VI – averbar:

a) o cancelamento do protesto; e

b) as alterações necessárias para a atualização dos registros efetuados.

VII – prestar informações e fornecer certidões relativas a todos os atos praticados, na forma da legislação.

TÍTULO II – DA QUALIFICAÇÃO E DA DÚVIDA

Art. 216. O ato de qualificação dos títulos e documentos apresentados circunscreve-se ao exame formal, vedado ao tabelião de protesto investigar a ocorrência de decadência ou prescrição.

Art. 217. No caso de recusa, o tabelião devolverá o título ao apresentante, com anotação da irregularidade.

§1º. A recusa deverá ser feita por escrito e constará obrigatoriamente o motivo, com a indicação expressa da norma ou princípio jurídicos que o fundamente.

§2º. Além do disposto no §1º, constará da recusa a possibilidade de o interessado, caso discorde, solicitar ao tabelião que suscite dúvida, a ser dirimida pelo juízo com competência em registros públicos a que estiver subordinado.

Art. 218. A dúvida originada de cumprimento de medida jurisdicional, como sustação de protesto, suspensão dos efeitos do protesto ou protesto de sentença, será decidida pelo juízo da causa²⁹, por simples provocação do tabelião ou interessado, no processo em que expedida a ordem.

Art. 219. Aplicam-se as regras do procedimento de suscitação de dúvida registral imobiliária à dúvida suscitada pelo tabelião de protesto, naquilo que couber, exceto aquelas previstas no art. 218.

²⁹ Art. 517 e 518 do CPC.

TÍTULO III – DOS LIVROS, DOS ARQUIVOS E DA ESCRITURAÇÃO

Art. 220. São obrigatórios os seguintes livros e arquivos no serviço de Tabelionato de Protesto:

I – Livro de Protocolo de Títulos;

II – Livro de Registro de Protesto;

III – Livro de Registro de Pagamento;

IV – Arquivo de Intimações;

V – Arquivo de Editais;

VI – Arquivo de Documentos apresentados para averbação no registro de protestos e ordens de cancelamentos;

VII – Arquivo de Mandados e Ofícios Judiciais;

VIII – Arquivo de Solicitação de Retirada de Documentos pelo Apresentante;

IX – Arquivo de Entrega de Pagamentos aos Credores;

X – Arquivo de Devolução de Documentos Irregulares de Dívida; e

XI – Arquivo das Certidões Diárias em Forma de Relação.

Art. 221. O Livro de Protocolo de Títulos poderá ser escriturado em meio físico, eletrônico ou informatizado, e conterá:

I – número e data do protocolo;

II – natureza do título ou documento de dívida;

III – nome do apresentante, seja credor ou portador;

IV – nome do devedor;

V – valor da dívida;

VI – valor dos emolumentos; e

VII – ocorrências.

Parágrafo único. A escrituração será diária, constando do termo de encerramento, subscrito pelo tabelião, substituto ou escrevente autorizado, o número de documentos apresentados no dia, sendo a data da protocolização a mesma do termo diário do encerramento.

Art. 222. O Livro de Registro de Protesto conterá:

- I – data e número da protocolização;
- II – nome e endereço do apresentante;
- III – reprodução ou transcrição do documento de dívida ou das indicações feitas pelo apresentante e declarações nele inseridas;
- IV – certidão das intimações feitas, com suas respectivas datas e das respostas eventualmente oferecidas;
- V – indicação dos intervenientes voluntários e das firmas por eles honradas;
- VI – aquiescência do portador ao aceite por honra;
- VII – nome, número do documento de identificação do devedor e endereço, se este foi informado pelo apresentante;
- VIII – tipo e motivo do protesto;
- IX – cota dos emolumentos e demais despesas;
- X – número do selo eletrônico utilizado; e
- XI – data e assinatura do tabelião, substituto ou escrevente autorizado.

Art. 223. O Livro de Registro de Protesto terá índice, que poderá ser organizado pelo sistema de fichas armazenadas em arquivos ou registradas em banco de dados informatizado.

§1º. Os índices serão de localização dos protestos registrados e conterão os nomes dos devedores, assim compreendidos os emitentes de notas promissórias e cheques, os sacados nas letras de câmbio e duplicatas, bem como os indicados pelo apresentante ou credor como responsáveis pelo cumprimento da obrigação, vedada a exclusão ou omissão de nomes e de protestos, ainda que em caráter provisório ou parcial, não decorrente do cancelamento definitivo do protesto.

§2º. Além do disposto no §1º, os índices conterão referência ao livro e à folha, ao arquivo eletrônico em que registrado o protesto ou ao número do registro, e aos cancelamentos de protestos efetuados.

Art. 224. O pagamento de título será relacionado diariamente no Livro de Registro de Pagamento, que conterá os seguintes dados:

- I – data e número do protocolo;

II – data do pagamento;
III – devedor;
IV – apresentante ou credor;
V – valor do título;
VII – valor arrecadado;
VIII – valor depositado;
IX – quantidade de parcelas;
X – data da intimação;
XI – número do selo eletrônico utilizado no ato; e
XII – encerramento diário com a assinatura do tabelião, substituto ou escrevente autorizado.

Art. 225. Os livros e arquivos serão conservados, pelo menos, durante os seguintes prazos:

I – 3 (três) anos para Livros de Protocolo;
II – 10 (dez) anos para Livros de Registro de Protestos e respectivos Títulos;
III – 1 (um) ano, para as intimações, editais correspondentes a documentos protestados, ordens de cancelamento e pedidos de certidões;
IV – 6 (seis) meses, para as intimações e editais correspondentes a documentos pagos ou retirados além do tríduo legal;
V – 30 (trinta) dias, para os comprovantes de entrega de pagamento aos credores, para as solicitações de retirada dos apresentantes e para os comprovantes de devolução, por irregularidade, dos títulos e documentos de dívidas.

Parágrafo único. Os mandados judiciais de sustação de protesto serão conservados, com os respectivos documentos, até o trânsito em julgado da respectiva decisão.

Art. 226. Quando os livros e documentos forem microfilmados ou gravados por processo eletrônico de imagens, não subsiste a obrigatoriedade de sua conservação física.

Parágrafo único. Os arquivos e livros, físicos ou eletrônicos, devem estar prontos para serem exibidos durante as fiscalizações.

TÍTULO IV – DOS TÍTULOS E DOS DOCUMENTOS DE DÍVIDA

Art. 227. São aptos a protesto os títulos de crédito e outros títulos ou documentos que estabeleçam obrigação pecuniária certa, líquida e exigível.

Parágrafo único. Tratando-se de título expresso em obrigações reajustáveis ou sujeito à correção monetária, o débito será atualizado no dia da apresentação, no valor indicado pelo apresentante.

Art. 228. Não serão apontados ou protestados títulos ou documentos de dívida faltando a identificação do devedor; o número de inscrição do CNPJ, se pessoa jurídica; o número do CPF ou da cédula de identidade (RG) ou da carteira profissional, se pessoa física; e o endereço completo ou a informação dada, pelo apresentante, quando for o caso, de que o devedor se encontra em local ignorado, incerto ou inacessível.

Parágrafo único. Na hipótese descrita no *caput*, o título ou documento será devolvido ao serviço de distribuição ou ao apresentante, observado o disposto no art. 217, não vencendo emolumentos ou taxa judiciária.

Art. 229. É vedado:

I – o apontamento e protesto de letra de câmbio sem aceite por falta de pagamento;³⁰ e

II – o protocolo de título pagável ou indicado para aceite em praça não compreendida na circunscrição territorial da respectiva serventia extrajudicial.

Art. 230. Tratando-se de cheque, constará a prova de apresentação ao banco sacado e o motivo da recusa do pagamento, salvo quando o protesto tenha por finalidade instruir medidas judiciais em relação ao estabelecimento de crédito.

§1º. É vedado o apontamento ou protesto de cheques que tenham sido devolvidos pelo estabelecimento bancário sacado, por motivo de furto, roubo ou extravio das folhas ou dos talonários ou por fraude, nos casos dos motivos números 20, 25, 28, 30 e 35 da Resolução nº 1.682/90 e das Circulares nºs 2.213/93 e 3.535/11, COMPE nº 96/45, e da Circular nº

³⁰ Art. 21, §5º da Lei nº 9.492/97.

3.050/2001 do Banco Central do Brasil – BACEN, desde que comunicado o fato à autoridade policial, que os títulos não tenham circulado por endosso, nem estejam garantidos por aval.

§2º. Havendo no cheque endosso ou aval, o protesto independerá de qualquer intimação, vedada ao serviço de protesto de títulos a inclusão do nome e número do CPF do titular da respectiva conta-corrente bancária, ao que se anotar, em campo próprio, a informação de que o emitente é desconhecido, elaborando-se índice, em separado, pelo nome do apresentante.

§3º. O cheque emitido de conta bancária conjunta somente será apontado contra o signatário a ser indicado pelo apresentante.

Art. 231. Quando o sacado retiver a letra de câmbio ou a duplicata enviada para aceite e não proceder à devolução dentro do prazo legal, o protesto poderá ser baseado na segunda via da letra de câmbio ou nas indicações da duplicata, que se limitarão a conter os mesmos requisitos lançados pelo sacador ao tempo da emissão da duplicata, vedada a exigência de qualquer formalidade não prevista na lei que regula a emissão e circulação das duplicatas.³¹

Parágrafo único. Além da hipótese descrita no *caput*, o protesto poderá formalizar-se com fundamento na comunicação do sacado, conforme dispõe o § 1º do artigo 7º da Lei nº 5.474, de 18 de julho de 1968.

Art. 232. A duplicata mercantil ou de prestação de serviço, não aceita, somente será recepcionada, apontada e protestada mediante documentos que comprovem a venda, compra, entrega e recebimento da mercadoria que deu origem ao saque ou a efetiva prestação do serviço e do vínculo contratual que a autorizou, respectivamente.

§1º. É facultado ao portador e apresentante do título substituir a comprovação de que trata o *caput* por simples declaração escrita, feita sob as penas da lei, de que possui os originais, mantidos em seu poder, com o compromisso de exibi-los a qualquer momento que exigido, no lugar em que for determinado, especialmente no caso de sustação judicial do protesto.

§2º. Tratando-se de endosso mandato, a declaração descrita no §1º será feita pelo sacador-endossante ou pelo apresentante e portador e, neste caso, constará a informação de que o apresentante é mero mandatário e age por conta e risco do mandante, com quem os documentos referidos no *caput* permanecerão arquivados para uso oportuno, se necessário.

31 Art. 21, §3º da Lei nº 9.492/94.

§3º. A declaração de que tratam os §§ 1º e 2º poderá relacionar-se a mais de uma duplicata, desde que precisamente especificados os títulos.

§4º. Constará do instrumento de protesto, obrigatoriamente, a descrição resumida dos documentos apresentados na forma do *caput* ou da declaração descrita nos §§ 1º a 3º.

§5º. A duplicata sem aceite, circulada por meio de endosso, poderá ser levada a protesto para assegurar o direito de regresso do portador contra o endossante ou avalista, independentemente dos documentos previstos no *caput* ou da declaração descrita nos §§ 1º a 3º,

§6º. Na hipótese do §5º, constará do termo e do instrumento de protesto ou da respectiva certidão somente o nome daquele que pelo título esteve obrigado, assim considerado o que nele houver lançado sua assinatura, vedada qualquer menção, no assentamento, do nome de sacado não aceitante, que não esteja obrigado pelo título e contra o qual não se tiver feito prova da causa do saque, da entrega e do recebimento da respectiva mercadoria.

§7º. Para efeito do disposto no § 5º, o nome do sacado não aceitante não constará, em qualquer hipótese, dos índices de protesto, elaborando-se outro em separado, pelo nome do apresentante.

§8º. A indicação de duplicata mercantil poderá ser transmitida e recepcionada por meio digital ou de gravação eletrônica de dados, observado o disposto no §1º, podendo a declaração substitutiva ser feita e encaminhada pelo mesmo meio.

Art. 233. Poderão ser protestados títulos e outros documentos de dívida em moeda estrangeira, emitidos fora do Brasil, desde que acompanhados de tradução efetuada por tradutor público juramentado.

§1º. Constarão obrigatoriamente do registro do protesto, a descrição do documento e sua tradução.

§2º. Em caso de pagamento, este será efetuado em moeda corrente nacional, cumprindo ao apresentante a conversão na data de apresentação do documento para protesto.

§3º. Tratando-se de título ou documento de dívida emitido no Brasil, em moeda estrangeira, o tabelião observará as disposições do Decreto-lei nº 857, de 11 de setembro de 1969, do artigo 318 do Código Civil e da legislação especial vigente.

Art. 234. O contrato de câmbio será apresentado com o valor da dívida em moeda corrente nacional.

Art. 235. São protestáveis as certidões de dívida ativa dos créditos tributários e não-tributários da União, dos Estados e dos Municípios, assim como de suas autarquias e fundações públicas, desde que inscritas em conformidade com o artigo 202 do Código Tributário Nacional³² e os §§ 5º e 6º, do artigo 2º da Lei Federal nº 6.830/1980.

§1º. A quitação dos valores relativos a emolumentos, taxas judiciárias, custas, contribuições e demais despesas será realizada no ato elisivo do protesto, devendo o cálculo ser feito com base na tabela em vigor na data em que ocorrer o respectivo cancelamento ou elisão.

§ 2º. Nas hipóteses de desistência, cancelamento por remessa indevida do título e sustação judicial do protesto em caráter definitivo, a Fazenda Pública, apresentante do título, não estará sujeita ao pagamento de custas e emolumentos.

§3º. Ocorrendo o parcelamento do crédito levado a protesto, ou a sua extinção por quaisquer das hipóteses do artigo 156 do Código Tributário Nacional, são devidos, integralmente, os emolumentos, taxas judiciárias, custas, contribuições e demais despesas.

§4º. Suspensa a exigibilidade do crédito tributário, nos termos do artigo 151 do Código Tributário Nacional, emitir-se-á declaração de anuência para que o interessado requeira o cancelamento do registro do protesto, conforme dispõe o artigo 26 da Lei nº 9.492, de 10 de setembro de 1997.

§5º. A desistência do protesto, pelo ente público apresentante do título ou documento equivalente, antes de notificado o devedor, não gerará custas ou emolumentos.

Art. 236. O protesto de certidão de dívida ativa realizar-se-á no tabelionato de protesto de títulos do domicílio do devedor, ainda que outro seja o local do fato gerador do tributo.

32 Art. 202. O termo de inscrição da dívida ativa, autenticado pela autoridade competente, indicará obrigatoriamente:

I - o nome do devedor e, sendo caso, o dos co-responsáveis, bem como, sempre que possível, o domicílio ou a residência de um e de outros;

II - a quantia devida e a maneira de calcular os juros de mora acrescidos;

III - a origem e natureza do crédito, mencionada especificamente a disposição da lei em que seja fundado;

IV - a data em que foi inscrita;

V - sendo caso, o número do processo administrativo de que se originar o crédito.

Parágrafo único. A certidão conterá, além dos requisitos deste artigo, a indicação do livro e da folha da inscrição

Art. 237. A certidão da dívida ativa poderá ser recepcionada por meio impresso ou eletrônico, e, neste caso, ficará a cargo do tabelião de protesto a instrumentalização em meio físico.

Parágrafo único. São de responsabilidade do apresentante os dados fornecidos ao tabelionato de protesto, cabendo a este a mera instrumentalização da certidão de dívida ativa, conforme dispõe o parágrafo único do artigo 8º da Lei nº 9.492/97.

Art. 238. O edital referente a protesto de certidão de dívida ativa ou de outro documento da dívida poderá ser publicado no Diário Oficial Eletrônico.

Art. 239. A decisão judicial transitada em julgado poderá ser levada a protesto, depois de transcorrido o prazo para pagamento voluntário previsto no art. 523 do Código de Processo Civil.³³

§1º. A certidão a que se refere o *caput* será expedida pela unidade judicial em que o processo tramita, no prazo de 3 (três) dias, e indicará a qualificação completa do devedor e credor, com os nomes, números de CPF ou CNPJ, endereços, número do processo, valor líquido e certo da dívida e as datas da decisão, do decurso do prazo para pagamento voluntário ou do trânsito em julgado.³⁴

§2º. A certidão será levada a protesto sob a responsabilidade do credor.

Art. 240. Somente será protestado, para fins falimentares, título ou documento de dívida de responsabilidade de pessoa sujeita às consequências da legislação falimentar.

§1º. O termo do protesto para fins falimentares conterá os mesmos elementos do termo de protesto comum.

§2º. O deferimento do processamento de recuperação judicial de empresário ou de sociedade empresária não impede o protesto de títulos e documentos de dívida relacionados ao requerente do benefício legal.

³³ Ofício Circular nº 361/2020.

³⁴ Art. 517. A decisão judicial transitada em julgado poderá ser levada a protesto, nos termos da lei, depois de transcorrido o prazo para pagamento voluntário previsto no [art. 523](#).

§ 1º Para efetivar o protesto, incumbe ao exequente apresentar certidão de teor da decisão.

§ 2º A certidão de teor da decisão deverá ser fornecida no prazo de 3 (três) dias e indicará o nome e a qualificação do exequente e do executado, o número do processo, o valor da dívida e a data de decurso do prazo para pagamento voluntário.

Art. 241. O protesto de crédito referente à obrigação condominial independe de prévia autorização em convenção ou assembleia de condôminos, e será feito com base nos elementos e valores apresentados pelo síndico ou seu representante.

TÍTULO V – DA DISTRIBUIÇÃO

Art. 242. Os títulos e documentos de dívida destinados a protesto estarão sujeitos à prévia distribuição obrigatória nas localidades onde houver mais de um tabelionato de protesto de títulos, e serão entregues pelo distribuidor na mesma data em que recepcionados, mediante distribuição equitativa, observados os critérios quantitativo e qualitativo.

Parágrafo único. A distribuição será feita por um serviço mantido pelos tabelionatos, ressalvado o disposto no art. 53 da Lei Federal nº 8.935³⁵, de 18 de novembro de 1994.

Art. 243. A distribuição será lançada em livro próprio ou sistema informatizado com estrita observância da ordem cronológica de apresentação, vedada a retenção do título ou do documento de dívida.

Art. 244. Constatada a ausência de requisito formal, o tabelião de protesto devolverá ao apresentante o documento de dívida, mediante recibo.

Parágrafo único. Devolvido ao apresentante, o tabelião dará ciência ao serviço de distribuição para a devida anotação.

Art. 245. Independe de nova distribuição o título cujo protesto tenha sido sustado por ordem judicial ou evitado pelo devedor por motivo legal.

Art. 246. O serviço de distribuição fornecerá ao apresentante recibo com as características do título ou documento de dívida apresentado, e indicará a serventia para a qual foi distribuído.

Art. 247. A apresentação de título ou documento de dívida a protesto em meio eletrônico poderá dar-se diretamente à Central de Remessa de Arquivos – CRA.

³⁵ Art. 53. Nos Estados cujas organizações judiciárias, vigentes à época da publicação desta lei, assim previrem, continuam em vigor as determinações relativas à fixação da área territorial de atuação dos tabeliões de protesto de títulos, a quem os títulos serão distribuídos em obediência às respectivas zonas.

Parágrafo único. Para efeito do disposto no *caput*, o título ou documento de dívida que ingressar pela CRA poderá ser por esta distribuído diretamente aos Tabelionatos, mediante distribuição equitativa, observados os critérios quantitativo e qualitativo.

TÍTULO VI – DA APRESENTAÇÃO E PROTOCOLIZAÇÃO

Art. 248. Os títulos e outros documentos de dívida serão protocolizados tão logo apresentados ao tabelionato de protesto, que entregará ao apresentante recibo com suas características essenciais, observada a estrita ordem cronológica de entrada.

§1º. Na impossibilidade de protocolização imediata, desde que devidamente justificada, serão os títulos ou documentos de dívida protocolados no prazo máximo de 24 (vinte e quatro) horas, a contar da entrega, sendo irregular a expedição da intimação antes do lançamento no Livro de Protocolo.

§2º. É de responsabilidade do apresentante o conteúdo dos dados fornecidos ao tabelionato de protesto.

§3º. A indicação conterà os mesmos requisitos formais do título, como natureza, nome do devedor ou devedores solidários, avalista, se houver, endereço de cada um deles, data do vencimento, praça de pagamento, valor e demais informações previstas na lei.

Art. 249. O título ou documento de dívida será apresentado ao tabelião de protesto do domicílio do devedor, observado o disposto nos artigos 75, §1º e 327 do Código Civil.

Parágrafo único. Ausente a informação quanto ao domicílio do devedor, o título ou documento de dívida poderá ser apresentado no do credor, que deverá declarar, sob as penas da lei, que não conhece o domicílio daquele.

Art. 250. São regras específicas do lugar para apresentação e protesto, sem prejuízo da existência de outras legalmente previstas:

I – na falta de indicação do lugar do pagamento, a nota promissória será apresentada no lugar de sua emissão e, na falta deste, no do domicílio do devedor;³⁶

II – a apresentação da letra de câmbio dar-se-á no ofício do lugar indicado no título para o aceite ou pagamento, conforme o caso, e, na falta desta indicação, no do domicílio do aceitante;

³⁶ Dec. nº 57.663/1966 (ANEXO I, art. 76).

III – a duplicata será apresentada no escritório da praça de pagamento constante do título;³⁷

IV – o cheque será apresentado no escritório do lugar de pagamento ou do domicílio do emitente.³⁸

V – o título para o protesto especial para fins falimentares será apresentado no local do principal estabelecimento do devedor ou da filial de empresa que tenha sede fora do Brasil;

VI – a certidão de dívida ativa será apresentada para protesto no local do domicílio do devedor;

VII – os títulos executivos judiciais podem ser protestados no local do foro da causa ou no do domicílio do devedor.

Art. 251. O título ou outro documento de dívida pode ser apresentado mediante simples indicação do apresentante, desde que exclusivamente por meio eletrônico, segundo os requisitos da ICP-Brasil e com declaração do apresentante, feita sob as penas da lei, de que a dívida foi regularmente constituída e que o documento original ou sua cópia autenticada, comprobatório da causa que ensejou a apresentação para protesto, são mantidos em seu poder, comprometendo-se a exibi-los sempre que exigidos, especialmente se sobrevier sustação judicial do protesto.³⁹

§1º. O tabelião de protesto ou responsável interino pelo expediente poderá negar seguimento a título ou outro documento de dívida, bem como à sua respectiva indicação eletrônica sobre o qual recaia, segundo sua prudente avaliação, fundado receio de utilização do instrumento com intuito emulatório do devedor ou como meio de perpetração de fraude ou de enriquecimento ilícito do apresentante.⁴⁰

§2º. Ficam dispensados de prévia autorização da Corregedoria-Geral da Justiça o tráfego de arquivos pela CRA, de forma criptografada, segura, e que garanta a consistência de dados, desde que o acesso ao sistema seja por meio de *login* e senha, com gravação de todas as informações de envio e recepção e recursos de rastreamento para a realização de auditoria.

³⁷ Lei nº 5.474, de 18.7.1968, art. 13, § 3º.

³⁸ Lei nº 9.492, de 10.9.1997, art. 6º.

³⁹ art. 2º, § 1º do Provimento nº 87/2019 do CNJ.

⁴⁰ art. 2º, § 2º do Provimento nº 87/2019 do CNJ.

Art. 252. As Fazendas Públicas da União, dos Estados, dos Municípios e suas autarquias e fundações públicas poderão efetuar, por meio eletrônico, o encaminhamento de certidão de dívida ativa ao tabelionato de protesto de títulos e, quando houver prévia exigência, ao serviço de Distribuição, com utilização de assinatura digital, emitida no âmbito da ICP-Brasil ou por meio da Central Nacional de Protesto.

Parágrafo único. A apresentação de certidão de dívida ativa de que trata o *caput* também poderá ser feita por indicação do apresentante, com a declaração de que a dívida foi regularmente inscrita e que o termo de inscrição contém todos os requisitos legais.

Art. 253. O apresentante indicará, sob sua responsabilidade, o seu endereço e a perfeita identificação do devedor, com o endereço completo, número do CPF, cédula de identidade ou carteira profissional, se pessoa física, ou número de inscrição do CNPJ, se pessoa jurídica, e o valor do documento de dívida com seus acréscimos legais ou convencionais, na forma do art. 279 deste Código.

Art. 254. Incumbe, ainda, ao apresentante informar:

I – a circunstância de o devedor encontrar-se em lugar ignorado, incerto ou inacessível, quando for o caso; e

II – se deseja o protesto para os efeitos da lei falimentar.

Art. 255. O devedor, assim compreendido o emitente de nota promissória e cheque, o sacado na letra de câmbio e duplicata e, o indicado pelo apresentante ou credor como responsável pelo cumprimento da obrigação, não poderá deixar de figurar no termo de lavratura e registro de protesto.⁴¹

Art. 256. O documento de dívida físico será apresentado no original, sem rasura ou emenda modificadora de suas características, facultada a atualização do endereço no verso ou em documento anexo.

⁴¹ Lei nº 9.492, de 10.9.1997, art. 21, § 4º.

Art. 257. É de inteira responsabilidade do apresentante, seja estabelecimento bancário ou não, o fornecimento de dados relativos às duplicatas mercantis e de prestação de serviços as quais poderão ser protestadas por indicação.

§1º. Na hipótese do *caput*, não poderá ser inserida a informação “Título Aceito” na emissão do título ou documento de dívida por meio digital ou gravação eletrônica de dados, por ser incompatível com a forma de protesto utilizada.

§2º. Deverá o tabelião verificar as formalidades do título ou documento de dívida, ainda que sua responsabilidade seja de mera instrumentalização das indicações para protesto de títulos.

TÍTULO VII – DOS PRAZOS

Art. 258. O protesto será registrado dentro de 3 (três) dias úteis para pagamento, aceite, devolução ou manifestação da recusa, contados:

I – da intimação do devedor, quando esta houver sido entregue por portador ou por carta; ou

II – da publicação da intimação por edital.

Art. 259. Realizada a intimação via postal ou por portador, o tabelião de protesto arquivará o comprovante de recebimento, sendo desnecessário manter arquivada cópia da intimação.

Parágrafo único. Frustrada a intimação na forma do *caput*, o tabelião de protesto manterá arquivados o comprovante de tentativa desta e o edital publicado.

Art. 260. Na contagem do prazo para protesto exclui-se o dia da intimação e inclui-se o do vencimento.

Parágrafo único. Excedido o tríduo legal para a tirada do protesto, tal circunstância será mencionada no instrumento com o motivo do atraso.

Art. 261. Considera-se não útil o dia em que não houver expediente público bancário, ou aquele em que este não observar ao horário normal.⁴²

Parágrafo único. Em caso de greve no serviço bancário, não haverá suspensão de prazo para protesto se o atendimento ao público pela rede bancária obedecer ao horário normal, ainda que com quadro reduzido de pessoal.

Art. 262. É vedado ao tabelião de protesto reter o título ou documento de dívida ou dilatar o prazo para protesto a pedido das partes.

Art. 263. O oficial que não lavrar em tempo útil e de forma regular o instrumento de protesto, além da responsabilidade civil por perdas e danos, estará sujeito as sanções penal e administrativa.

⁴² Lei nº 9.492, de 10.9.1997, art. 12, § 2º.

Art. 264. O prazo para a lavratura do protesto poderá ser suspenso em razão de ordem judicial.

Art. 265. Até o último dia do pagamento o devedor poderá requerer que sejam registradas as razões que o levaram ao descumprimento da obrigação.

Art. 266. A manifestação escrita do devedor, que será numerada e arquivada, integrando o ato para todos os efeitos, possibilitará o protesto imediato, constando do instrumento ou da respectiva certidão, obrigatoriamente, por cópia autêntica ou certidão narrativa.

TÍTULO VIII – DA INTIMAÇÃO

Art. 267. Protocolizado o título ou o documento de dívida, o tabelião expedirá intimação ao devedor, no endereço fornecido pelo apresentante, considerando-se cumprida quando comprovada a sua entrega no mesmo endereço.⁴³

Parágrafo único. A intimação poderá dar-se por pessoa do próprio serviço notarial ou por qualquer outro meio, desde que assegurado e confirmado o recebimento através de protocolo, aviso de recepção ou documento equivalente.

Art. 268. São requisitos da intimação:⁴⁴

I – nome, endereço e o CPF ou CNPJ do devedor;

II – características do título ou do documento de dívida apontado, como espécie, número, valor e vencimento, bem como discriminação das quantias devidas, assim compreendidos os acréscimos, emolumentos e outras despesas;

III – número do protocolo;

IV – nome do credor ou favorecido e do apresentante;

V – endereço e horário de funcionamento do Tabelionato de Protestos;

VI – prazo limite para o pagamento;

VII – intimação para o aceite ou pagamento no tríduo legal, alertando-se quanto à possibilidade de oferecimento de resposta escrita no mesmo prazo;

VIII – tipo e motivo do protesto; e

IX – assinatura do tabelião.

§1º. O tabelião de protesto poderá utilizar meio eletrônico para a intimação quando autorizado pelo devedor e assim declarado pelo apresentante⁴⁵.

§2º. Caso o devedor ou a pessoa indicada para intimação possua domicílio fora da competência territorial do tabelionato de protesto, ser-lhe-á expedida comunicação ou recibo equivalente, no endereço fornecido pelo apresentante, acerca dos elementos identificadores do título ou do documento de dívida, das providências possíveis para o pagamento da dívida e da data da publicação da intimação por edital, que deverá ser fixada no prazo de 10 (dez) dias

⁴³ Lei nº 9.492/97, art. 14.

⁴⁴ Lei nº 9.492/97, art. 14, § 2º.

⁴⁵ Provimento nº 87/2019 do CNJ, art. 3º, § 4º.

úteis, contados da data do protocolo, observando-se, neste caso, o prazo para a lavratura do protesto, conforme dispõe o artigo 13 da Lei nº 9.492, de 10 de setembro de 1997.⁴⁶

§3º. A intimação emitida por meio de sistema computadorizado poderá ser assinada pelo oficial por chancela ou pré-impressão.

Art. 269. A intimação por edital será feita:⁴⁷

I – se a pessoa indicada para aceitar ou pagar for desconhecida, sua localização incerta, ignorada ou inacessível; ou for residente ou domiciliada fora da competência territorial do Tabelionato; ou

II – se ninguém se dispuser a receber a intimação no endereço fornecido pelo apresentante.

§1º. Antes de afixar ou publicar o edital o tabelião buscará meios de localização do devedor.

§2º. O edital será afixado na sede do Tabelionato de Protesto, em lugar visível ao público, e publicado, uma vez, pela imprensa local onde houver jornal de circulação diária, podendo ser realizada em jornal eletrônico, de livre e amplo acesso ao público até a data do registro do protesto⁴⁸.

§3º. O jornal eletrônico conterá ferramenta de busca baseada no CPF ou no CNPJ do devedor, ou do sacado não aceitante, que ficará disponível até a data do registro do protesto.

§4º. A consulta será sempre gratuita e aberta a todos os usuários até a data do registro do protesto, devendo o tabelião informar a data limite em que o edital poderá ser consultado pelos usuários.

§5º. Será certificada no edital a data de sua afixação.

§6º. Os editais serão arquivados no cartório e em ordem cronológica.

Art. 270. Considerar-se-á cumprida a intimação:

I – na data da assinatura do AR;

II – na data da assinatura do comprovante de entrega; ou

III – no dia da afixação ou publicação do edital.

⁴⁶Provimento nº 87/2019 do CNJ, art. 3º, § 5º.

⁴⁷ Lei nº 9.492, de 10.9.1997, art. 15, caput.

⁴⁸ Lei nº 9.492, de 10.9.1997, art. 15, § 1º.

Parágrafo único. Havendo pluralidade de devedores, a última intimação fixará o início do tríduo legal para o cumprimento da obrigação.

Art. 271. Realizada a intimação por carta, via Empresa Brasileira de Correios e Telégrafos – ECT, o tabelião de protesto, antes de lavrar o ato, aguardará a devolução do AR para verificação do prazo e, caso este já tenha expirado, o protesto será lavrado no mesmo dia em que devolvido.

§1º. Para efeito do disposto no *caput* deste artigo, o tabelião de protesto anotarás, no próprio AR, a data de sua devolução.

§2º. Considerar-se-á frustrada a intimação por meio postal caso o AR não seja devolvido pela ECT no prazo de 10 (dez) dias úteis contados da data de protocolização, ao que o tabelião de protesto, findo esse prazo, publicará edital de intimação.

§3º. A intimação também pode ser expedida por carta via internet com aviso de recebimento ou por telegrama, transmitido à ECT, considerando-se cumprida com a confirmação de entrega no endereço do destinatário.

§4º. A comprovação do cumprimento da intimação poderá realizar-se por meio de impressão ou arquivamento digital da consulta de rastreamento, disponibilizada pela ECT, em sistema eletrônico ou aplicativo.

Art. 272. O comprovante de intimação ficará arquivado no tabelionato pelo prazo de 1 (um) ano, contado do registro do protesto.⁴⁹

⁴⁹ Art. 13. Quando os livros e documentos forem microfilmados ou gravados por processo eletrônico de imagens, não subsiste a obrigatoriedade de sua conservação por meio físico.

Parágrafo único. Os arquivos e livros, físicos ou eletrônicos, devem estar prontos para serem exibidos durante as correições.

TÍTULO IX – DA DESISTÊNCIA E DA SUSTAÇÃO DO PROTESTO

Art. 273. Antes da lavratura do protesto, poderá o apresentante retirar o título ou documento de dívida, pagos os emolumentos e demais despesas.⁵⁰

Parágrafo único. Ficarão arquivados, pelo prazo de 30 (trinta) dias, o requerimento e o comprovante da devolução do título.

Art. 274. A desistência do protesto será formalizada pelo apresentante, por escrito, devendo o tabelião devolver o documento no ato do requerimento, que será arquivado em ordem cronológica, podendo ser feita por meio eletrônico, com a utilização de certificado digital no âmbito da ICP Brasil ou de outro meio seguro disponibilizado pelo Tabelionato ao apresentante, autorizado por esta Corregedoria-Geral de Justiça.⁵¹

Parágrafo único. São dispensados de prévia autorização da Corregedoria-Geral da Justiça do Estado de Goiás os arquivos que trafegam pela Central de Remessa de Arquivos – CRA, sendo considerado meio seguro.

Art. 275. O título ou documento de dívida cujo protesto houver sido sustado judicialmente, ou no caso de decisão judicial suspendendo os efeitos do protesto, permanecerá à disposição do respectivo juízo e somente poderá ser pago, protestado ou retirado com autorização judicial.⁵²

Art. 276. Revogada a ordem de sustação, é dispensável nova intimação do devedor, sendo a lavratura e o registro do protesto efetivados até o primeiro dia útil subsequente ao do recebimento da revogação, salvo se a materialização do ato depender de consulta a ser formulada ao apresentante, caso em que o prazo será contado da data da resposta dada.⁵³

Art. 277. Tornada definitiva a ordem de sustação, ausente determinação expressa a qual das partes o título ou documento de dívida será entregue, ou se decorridos 30 (trinta) dias sem que a parte autorizada tenha retirado, será encaminhado ao juízo respectivo.⁵⁴

⁵⁰ Lei nº 9.492, de 10.9.1997, art. 16, caput.

⁵¹ Provimento nº 87/2019 do CNJ, art. 4º.

⁵² Lei nº 9.492, de 10.9.1997, art. 17, caput e § 1º.

⁵³ Lei nº 9.492, de 10.9.1997, art. 17, § 2º.

⁵⁴ Lei nº 9.492, de 10.9.1997, art. 17, § 3º.

TÍTULO X – DO PAGAMENTO

Art. 278. O pagamento do título ou documento de dívida apresentado para protesto será feito diretamente ao tabelião de protesto competente, no valor igual ao declarado pelo apresentante, acrescido dos emolumentos e demais despesas.⁵⁵

§1º. É vedado ao tabelião recusar o pagamento oferecido dentro do prazo legal e no horário de funcionamento do Tabelionato de Protesto.

§2º. O tabelião poderá firmar convênio com estabelecimento bancário para viabilizar a arrecadação de valores no recinto do Tabelionato e prestar conta ao apresentante dentro de 24 (vinte e quatro) horas do seu efetivo recebimento.

§3º. No ato do pagamento em espécie, o tabelião dará a respectiva quitação e entregará o título ou documento de dívida ao devedor.

§4º. Caso o pagamento seja feito por meio de cheque, ainda que de emissão de estabelecimento bancário, a quitação dada pelo tabelião ficará condicionada à efetiva liquidação.

§5º. Quando do pagamento no Tabelionato ainda subsistirem parcelas vincendas, será dada quitação da parcela paga em apartado, devolvendo-se o original ao apresentante.

Art. 279. Tratando-se de título ou documento de dívida sujeito a qualquer tipo de correção, o pagamento será feito pela conversão vigorante no dia da apresentação, no valor indicado pelo apresentante.⁵⁶

Art. 280. O valor do título ou documento de dívida com cláusula de correção monetária será atualizado pelo apresentante na data da apresentação, de acordo com os índices nele contido ou com os oficiais.

Art. 281. O valor do título ou documento de dívida expresso em moeda estrangeira será atualizado pelo apresentante na data da apresentação, de acordo com o câmbio do dia.

⁵⁵ Lei nº 9.492, de 10.9.1997, art. 19.

⁵⁶ Lei nº 9.492, de 10.9.1997, art. 11.

Art. 282. O tabelião prestará contas ao apresentante no primeiro dia útil seguinte ao pagamento feito em espécie, por meio de transferência eletrônica, depósito em conta bancária ou, no caso de pagamento em cheque, no dia útil posterior à confirmação, pelo banco, da sua efetiva liquidez.

Art. 283. O Tabelião de Protesto, ao receber o pagamento do devedor ou de quem queira efetuá-lo, passará a quitação e entregará o título, com esclarecimentos detalhados das parcelas cobradas.

Parágrafo único. Além da dívida, serão discriminados os valores de emolumentos, taxa judiciária, fundos estaduais e outras despesas.

TÍTULO XI – DO REGISTRO DO PROTESTO

Art. 284. Esgotado o prazo de 3 (três) dias úteis a contar da intimação do devedor, sem que tenha havido o pagamento, o aceite ou a devolução e não ocorrendo desistência ou sustação, o tabelião, imediatamente, lavrará e registrará o protesto, sendo o respectivo instrumento entregue ao apresentante.⁵⁷

Art. 285. O protesto será tirado por falta de pagamento, de aceite ou de devolução.⁵⁸

§1º. O protesto por falta de aceite somente poderá ser efetuado antes do vencimento da obrigação e após o decurso do prazo legal para o aceite ou a devolução.

§2º. Após o vencimento, o protesto sempre será efetuado por falta de pagamento, vedada a recusa da lavratura e registro do protesto por motivo não previsto em lei cambial.

Art. 286. O registro do protesto e seu instrumento conterão⁵⁹:

- I – data e número do protocolo;
- II – nome e endereço do apresentante;
- III – reprodução ou transcrição do documento ou das indicações feitas pelo apresentante e declarações nele inseridas;
- IV – certidão das intimações feitas e das respostas eventualmente oferecidas;
- V – indicação do interveniente voluntário e da firma por ele honrada;
- VI – aquiescência do portador ao aceite por honra;
- VII – nome, número do documento de identificação e endereço do devedor; e
- VIII – data e assinatura do tabelião de protesto ou escrevente autorizado.

Parágrafo único. O instrumento estará à disposição do apresentante, acompanhado do documento de dívida protestado, no primeiro dia útil seguinte ao prazo para o registro do protesto.

Art. 287. Na hipótese em que o tabelião de protesto conservar em seus arquivos gravação eletrônica da imagem ou cópia reprográfica ou micrográfica do título ou documento

⁵⁷ Lei nº 9.492, de 10.9.1997, arts. 12 e 20.

⁵⁸ Lei nº 9.492, de 10.9.1997, art. 21.

⁵⁹ Lei nº 9.492, de 10.9.1997, art. 22.

de dívida, serão dispensadas, no registro e no instrumento, a sua transcrição literal e as demais declarações nele inseridas.⁶⁰

Parágrafo único. O arquivo será mantido na ordem da numeração do apontamento.

Art. 288. A manifestação escrita do devedor permite o protesto imediato do título ou do documento de dívida, e será numerada, arquivada e integrada, para todos os efeitos, ao instrumento ou à respectiva certidão, obrigatoriamente, por cópia autêntica ou certidão narrativa.

Art. 289. Os termos dos protestos lavrados por falta de pagamento, de aceite e de devolução e para fins falimentares serão registrados em um único livro e conterão as anotações do tipo e do motivo do ato, além dos requisitos previstos no art. 286 deste Código.⁶¹

⁶⁰ Lei nº 9.492, de 10.9.1997, art. 22, parágrafo único.

⁶¹ Lei nº 9.492, de 10.9.1997, art. 23.

TÍTULO XII – DA RETIFICAÇÃO, DA AVERBAÇÃO E DO CANCELAMENTO

Art. 290. O tabelião de protesto efetuará, sob sua responsabilidade, a retificação de erro material, de ofício ou a requerimento do interessado, mediante averbação no respectivo termo de protesto.⁶²

§1º. Erro material é o decorrente de equívoco no lançamento ou transcrição de dados, como nome, identificação pessoal e condição de cada um no registro.

§2º. Havendo incorreção fora das hipóteses do §1º, a retificação será feita judicialmente.

§3º. A retificação de ofício fundar-se-á, necessariamente, em assentamento do próprio serviço ou em documento que esteja regularmente arquivado.

§4º. A averbação de retificação a requerimento do interessado depende da apresentação do instrumento eventualmente expedido e dos documentos que comprovem o erro.⁶³

§5º. Não são devidos emolumentos pela averbação na forma prevista no *caput*.⁶⁴

Art. 291. O cancelamento do registro do protesto será solicitado diretamente ao tabelião, por qualquer interessado, mediante apresentação do documento de dívida protestado, cuja cópia ficará arquivada na serventia em ordem cronológica.⁶⁵

§1º. Na impossibilidade de apresentação do original do título, documento de dívida protestado ou respectivo instrumento de protesto, exigir-se-á do credor, originário ou por endosso translativo, declaração de anuência ao cancelamento, com identificação e firma reconhecida.⁶⁶

§2º. Na hipótese de protesto em que tenha figurado apresentante por endosso-mandato, será suficiente a declaração de anuência passada pelo credor endossante.

§3º. O cancelamento do registro do protesto fundado em motivo diverso do pagamento do título ou documento de dívida efetivar-se-á por determinação judicial, pagos os emolumentos devidos ao tabelião.⁶⁷

⁶² Lei nº 9.492, de 10.9.1997, art. 25, *caput*.

⁶³ Lei nº 9.492, de 10.9.1997, art. 25, § 1º.

⁶⁴ Lei nº 9.492, de 10.9.1997, art. 25, § 2º.

⁶⁵ Lei nº 9.492/97, art. 26, *caput*.

⁶⁶ Lei nº 9.492/97, art. 26, § 1º.

⁶⁷ Lei nº 9.492/97, art. 26, § 3º.

§4º. O cumprimento do disposto no §3º poderá dar-se mediante apresentação de certidão expedida pelo juízo processante, com menção do trânsito em julgado, que substituirá o título ou o documento de dívida protestado.⁶⁸

§5º. Caso o protesto lavrado seja registrado sob a forma de microfilme ou meio eletrônico, o termo de cancelamento será lançado em documento apartado, arquivado com os documentos que instruíram o pedido e anotado no índice respectivo.⁶⁹

§6º. O cancelamento será certificado pelo tabelião no verso do título, mediante carimbo ou outro meio que garanta a idoneidade da informação.

§7º. É admitido o pedido de cancelamento pela *internet*, mediante anuência do credor ou apresentante assinada eletronicamente.⁷⁰

§8º. O cancelamento do protesto pode ser requerido diretamente ao tabelião mediante apresentação dos documentos que comprovem a extinção da obrigação.⁷¹

Art. 292. Havendo na declaração de anuência mais de um título ou documento de dívida cujo protesto tenha ocorrido em tabelionatos diferentes, o requerente poderá apresentar, a cada um, cópia da anuência, desde que autenticada por tabelião de notas.

Art. 293. Tratando-se de anuente pessoa jurídica, o requerente do cancelamento responsabilizar-se-á, sob as penas da lei, por obter, na declaração de anuência, a assinatura de quem efetivamente possa assinar por tal pessoa.

Parágrafo único. O tabelião de protesto adotará medidas para se assegurar de que o signatário tem poderes para representar a pessoa jurídica anuente, vedada a cobrança de despesas, taxas ou emolumentos em razão das medidas acautelatórias eventualmente adotadas.

Art. 294. A solicitação de cancelamento feita pelo credor ou por seu representante, devidamente identificados por nome e CPF, será suficiente quando formulada diretamente por meio da Central de Remessa de Arquivos – CRA, desde que acessado com *login* e senha próprio ou certificado digital.

68 Lei nº 9.492/97, art. 26, § 4º.

69 Lei nº 9.492, de 10.9.1997, art. 26, § 6º.

70 Provimento nº 87/2019 do CNJ, art. 5º.

71 Provimento nº 87/2019 do CNJ, art. 6º.

Art. 295. O cancelamento do protesto de título judicial poderá realizar-se na forma do § 4º do artigo 517 do Código de Processo Civil⁷² ou, naquilo que couber, do artigo 26 da Lei nº 9.492, de 10 de setembro de 1997.

⁷² §4º. A requerimento do executado, o protesto será cancelado por determinação do juiz, mediante ofício a ser expedido ao cartório, no prazo de 3 (três) dias, contado da data de protocolo do requerimento, desde que comprovada a satisfação integral da obrigação.

TÍTULO XIII – DAS CERTIDÕES E DAS INFORMAÇÕES DO PROTESTO

Art. 296. A certidão individual será fornecida pelo tabelião de protesto no prazo de 5 (cinco) dias úteis, mediante requerimento do interessado, e abrangerá o período mínimo dos 5 (cinco) anos anteriores ao pedido, salvo quando solicitado período maior ou se referir a protesto específico.⁷³

Art. 297. A certidão positiva expedida pelo serviço de protesto de títulos indicará obrigatoriamente:⁷⁴

I – nome e número do documento de identidade do solicitante;

II – nome e número do documento de identidade ou CPF do devedor, se pessoa natural, e o número de inscrição no CNPJ, se pessoa jurídica; e

III – o tipo de protesto, se por falta de pagamento, aceite, devolução ou se especial para fins falimentares.

Parágrafo único. Caberá ao apresentante do título para protesto fornecer os dados descritos neste artigo, sob pena de recusa.

Art. 298. Havendo solicitação do interessado, o tabelião de protesto fará constar da certidão negativa expedida em nome do empresário individual, a existência de eventual protesto em nome da pessoa física correspondente.

Art. 299. Da certidão não constará registro cujo cancelamento tiver sido averbado, salvo por requerimento escrito do próprio devedor ou por ordem judicial.⁷⁵

Art. 300. Sempre que a homonímia puder ser verificada com segurança a partir de elementos de identificação que constem dos assentamentos, o tabelião de protesto expedirá certidão negativa.⁷⁶

⁷³ Lei nº 9.492, de 10.9.1997, art. 27, caput.

⁷⁴ Lei nº 9.492, de 10.9.1997, art. 27, § 1º.

⁷⁵ Lei nº 9.492, de 10.9.1997, art. 27, § 2º.

⁷⁶ Provimento nº 87/2019 do CNJ, art. 11.

Art. 301. Caso o interessado considere que o protesto se refere a homônimo, ausente dos assentos do tabelionato elementos individuais identificadores, juntar-se-ão ao pedido de expedição de certidão negativa:

I – cópia autenticada do documento de identidade do interessado;

II – atestado de duas testemunhas afirmando conhecerem o interessado e que o protesto não se refere a ele; e

III – declaração do interessado, sob responsabilidade civil e criminal, da circunstância descrita no *caput*.

Art. 302. O tabelião de protesto fornecerá às entidades representativas da indústria e do comércio ou àquelas vinculadas à proteção do crédito, mediante requerimento por escrito, arquivado na serventia, certidão diária, em forma de relação, dos protestos tirados e dos cancelamentos efetuados, com a ressalva de se cuidar de informação reservada, da qual não se poderá dar publicidade pela imprensa ou divulgação, nem mesmo parcialmente.⁷⁷

§1º. O fornecimento da certidão a que alude o *caput* será suspenso caso fornecida informação de protesto cancelado ou se desatenda o caráter sigiloso da informação.

§2º. Em relação aos cadastros ou banco de dados das entidades referidas no *caput*, somente será prestada informação restritiva de crédito oriunda de título ou documento de dívida regularmente protestado, cujo registro não tiver sido cancelado.

§3º. As certidões em forma de relação poderão ser encaminhadas em meio eletrônico, com a utilização de certificado digital no âmbito da ICP-Brasil ou outro meio seguro disponibilizado pela solicitante, arquivando-se cópia ou comprovante da remessa.

Art. 303. A certidão, informação ou relação será elaborada pelo nome do devedor, devidamente identificado, e abrangerá o protesto lavrado e registrado por falta de pagamento, de aceite ou de devolução, vedada a exclusão ou omissão de nome e de protesto, ainda que provisório ou parcial.⁷⁸

Art. 304. O tabelião de protesto pode prestar informação a qualquer pessoa que o requeira e fornecer cópia de documento arquivado, relativa a protesto não cancelado.⁷⁹

⁷⁷ Lei nº 9.492, de 10.9.1997, art. 29.

⁷⁸ Lei nº 9.492, de 10.9.1997, art. 30.

⁷⁹ Provimento nº 87/2019 do CNJ, art. 8º..

Art. 305. Além dos casos previstos no art. 304, o tabelião de protesto pode fornecer, por solicitação do interessado, certidão da situação do apontamento do título, dos protestos lavrados e não cancelados, individual ou em forma de relação.⁸⁰

Art. 306. A certidão não retirada após 30 (trinta) dias da data marcada para a entrega poderá ser inutilizada, com perda do pagamento dos emolumentos.

Art. 307. Os tabelionatos de protesto do Estado de Goiás enviarão ao Instituto de Estudo de Protestos de Títulos do Brasil – Seção Goiás, isento de qualquer pagamento, relação diária dos protestos lavrados por falta de pagamento e dos cancelados, com os seguintes dados:

I – nome, número de inscrição no CPF, se pessoa física, ou CNPJ, se pessoa jurídica, do devedor;

II – valor e número do título; e

III – livro e folha de protesto.

§ 1º. O Instituto de Estudo de Protestos de Títulos do Brasil – Seção Goiás permitirá ao interessado consulta livre e gratuita pela internet acerca da existência ou não de protesto lavrado em desfavor de qualquer pessoa.

§ 2º. Para efeito do disposto no § 1º, a consulta será feita de forma individual pelo interessado, por meio do número de inscrição no CPF, se pessoa física, ou CNPJ, se pessoa jurídica, da pessoa pesquisada.

§ 3º. A consulta não terá valor de certidão e a resposta do sistema limitar-se-á à informação da existência ou não de protesto em desfavor do CNPJ ou CPF informado e, em caso positivo, em qual tabelionato de protesto consta o registro, de forma que, pretendendo o interessado maior informação, deverá obtê-la mediante pedido de certidão junto ao tabelionato competente.

⁸⁰ Provimento nº 87/2019 do CNJ, art. 7º.

TÍTULO XIV – DOS EMOLUMENTOS

Art. 308. O tabelião de protesto ou o responsável interino pelo expediente vago perceberá, diretamente das partes, a título de remuneração, os emolumentos integrais fixados pelo Regimento de Custas e Emolumentos do Estado de Goiás.⁸¹

Art. 309. A apresentação, distribuição e todos os atos procedimentais pertinentes a título ou outro documento de dívida encaminhado a protesto por banco, financeira ou pessoa jurídica fiscalizada por órgão do Sistema Financeiro Nacional, na qualidade de credor ou apresentante, independem de depósito ou pagamento prévio de emolumentos, taxa judiciária, acréscimos legais e outras despesas.⁸²

§1º. Aplicam-se as disposições do *caput*:

I – à pessoa jurídica fiscalizada por agência reguladora, na qualidade de credora, bem como ao credor ou apresentante de decisão judicial transitada em julgado oriunda das Justiças Estadual, Federal ou do Trabalho e à União Federal, aos Estados, ao Distrito Federal, aos Municípios e suas respectivas Autarquias e Fundações Públicas, quanto as suas certidões da dívida ativa; e

II – a qualquer pessoa física ou jurídica, desde que o vencimento do título ou do documento de dívida não ultrapasse o prazo de 1 (um) ano no momento da apresentação para protesto.

§2º. Os valores destinados a outros serviços extrajudiciais, aos entes públicos ou entidades, a título de emolumentos, custas, taxa de fiscalização, contribuições, custeio de atos gratuitos, tributos, ou de caráter assistencial, serão devidos na forma prevista no *caput* deste artigo, e repassados somente após o efetivo recebimento pelo tabelião de protesto.

Art. 310. Os valores devidos serão exigidos dos interessados, de acordo com a tabela de emolumentos e das despesas reembolsáveis vigentes na data:

I – da protocolização, quando da desistência do pedido do protesto, do pagamento elisivo do protesto ou do aceite ou devolução de devedor; ou

II – do pedido de cancelamento do registro de protesto ou da recepção de ordem judicial para sustação ou cancelamento definitivo do protesto ou de seus efeitos.

⁸¹ Provimento nº 86/2019 do CNJ, art. 1º.

⁸² Provimento nº 86/2019 do CNJ, art. 2º.

Art. 311. Nenhum valor será devido pelo exame do título ou documento de dívida devolvido ao apresentante por motivo de irregularidade formal.⁸³

Art. 312. Os emolumentos devidos pela protocolização de título ou documento de dívida protestado na forma do *caput* e § 1º do art. 309 pertencem ao tabelião de protesto que à época praticou o respectivo ato.⁸⁴

Parágrafo Único. Para o fim do disposto no *caput*, o novo tabelião ou o responsável interino perceberá apenas os emolumentos devidos pelo cancelamento do registro do protesto, cabendo-lhe transferir os emolumentos devidos pela protocolização para o tabelião de protesto que à época o praticou, ou, ainda, para o seu respectivo espólio ou herdeiros, sob pena de responsabilidade funcional, além de outras sanções cíveis e criminais cabíveis.

Art. 313. O tabelião de protesto ou o responsável interino poderá conceder parcelamento de emolumentos e demais acréscimos legais ao interessado que assim o requeira, por meio de cartão de débito ou crédito, desde que cobrados, na primeira parcela, a taxa judiciária, os acréscimos legais e outras despesas.⁸⁵

⁸³ Provimento nº 86/2019 do CNJ, art. 3º.

⁸⁴ Provimento nº 86/2019 do CNJ, art. 4º.

⁸⁵ Provimento nº 86/2019 do CNJ, art. 5º.

**TÍTULO XV – DA CENTRAL DE SERVIÇOS ELETRÔNICOS DOS TABELIÃES DE
PROTESTO DE TÍTULOS – CENPROT
CAPÍTULO I – DISPOSIÇÕES GERAIS**

Art. 314. Os Tabeliães de Protesto de Títulos do Estado de Goiás prestarão serviços eletrônicos de maneira compartilhada por intermédio da CENPROT – Central Nacional de Serviços Eletrônicos Compartilhados dos Tabeliães de Protesto de Goiás.⁸⁶

Parágrafo único. É obrigatória a adesão de todos os tabeliães de protesto do estado ou responsáveis interinos pelo expediente à CENPROT de que trata o *caput* deste artigo, à qual ficarão vinculados, sob pena de responsabilização disciplinar nos termos do inciso I do *caput* do artigo 31 da Lei nº 8.935/94.⁸⁷

Art. 315. A CENPROT – GO será operada, mantida e administrada pelo *IEPTB-GO – Instituto de Estudos de Protesto de Títulos do Brasil – Seção Goiás* e subordina-se às normas, auditoria e à fiscalização da Corregedoria Nacional de Justiça e da Corregedoria-Geral da Justiça de Goiás.

Art. 316. A CENPROT – GO disponibilizará, por meio da rede mundial de computadores, pelo menos os seguintes serviços:

I – acesso a informações sobre quaisquer protestos válidos lavrados pelos Tabeliães de Protesto de Títulos dos Estados ou do Distrito Federal;

II – consulta gratuita às informações indicativas da existência ou inexistência de protesto, respectivos tabelionatos e valor;

III – fornecimento de informação complementar acerca da existência de protesto e sobre dados ou elementos do registro, quando o interessado dispensar a certidão;

IV – fornecimento de instrumentos de protesto em meio eletrônico;

V – recepção de declaração eletrônica de anuência para fins de cancelamento de protesto;

VI – recepção de requerimento eletrônico de cancelamento de protesto;

⁸⁶ Resolução nº 1/2019 IEPTB/BR.

⁸⁷ Provimento nº 87/2019 – CNJ.

VII – recepção de títulos e documentos de dívida, em meio eletrônico, para fins de protesto, encaminhados por órgãos do Poder Judiciário, procuradorias, advogados e apresentantes cadastrados; e

VIII – recepção de pedidos de certidão de protesto e de cancelamento e disponibilização da certidão eletrônica expedida pelas serventias em atendimento a tais solicitações.

Art. 317. A CENPROT compreenderá os seguintes módulos:⁸⁸

I – Central de Informações de Protesto – CIP, que permitirá:

a) consulta eletrônica, pública e gratuita, de informações meramente indicativas da existência ou inexistência de protesto, com indicação do respectivo tabelionato, sem valor de certidão;

b) disponibilização, para download, em ambiente seguro, de instrumento eletrônico de protesto e de ferramenta de confirmação de sua autenticidade;

c) recepção de declaração eletrônica de anuência, para fins de cancelamento de protesto;

d) recepção de solicitação eletrônica de cancelamento de protesto;

II – Central de Remessa de Arquivos – CRA, destinada à recepção de títulos e documentos eletrônicos de dívida, para fins de protesto, enviados pelo Poder Judiciário, Procuradorias, Advogados e apresentantes cadastrados;

III – Central de Certidões de Protesto – CERTPROT, destinada à:

a) recepção de pedidos de certidão de protesto das serventias do Estado de Goiás;

b) disponibilização de certidão eletrônica de protesto para download, em ambiente seguro, e de meio de confirmação de sua autenticidade.

IV – Jornal eletrônico do protesto, que contemplará notícias e consulta pública e gratuita de edital eletrônico, mediante indicação pelo usuário do número de inscrição no CPF ou CNPJ do pesquisado, até a data do registro do protesto.

§ 1º. O tabelião de protesto ou o responsável interino pelo expediente ajustarão os seus equipamentos e sistemas segundo os critérios e *layouts* disponibilizados pela CENPROT nacional para operar todos os módulos.

88 Resolução nº 1, de 5 de novembro de 2019, do Instituto de Estudos de Protesto de Títulos do Brasil – IEPTB/BR

§ 2º. As especificações técnicas relativas à operacionalização dos módulos da CENPROT serão divulgadas por meio de manual técnico a ser elaborado pelo IEPTB-GO, com observância das normas contidas neste Título.

Art. 318. O tabelião de protesto indicará um administrador responsável pelo cadastro e definição de permissões dos usuários de sua serventia, autorizados a utilizar o sistema.

CAPÍTULO II – DA CENTRAL DE INFORMAÇÕES DE PROTESTO – CIP

Art. 319. O tabelião de protesto enviará à CIP – Central de Informações de Protesto, para formação do banco de dados, gratuita e diariamente, no segundo dia útil seguinte à prática do ato, em meio eletrônico, o documento denominado “ARQUIVO DIÁRIO”, com as informações relativas aos protestos lavrados por falta de pagamento, bem como aos protestos cancelados e suspensos, com os dados estabelecidos no art. 7º, e arquivar, digitalmente, o comprovante da remessa.

Parágrafo único. Para efeito do *caput*, os dados fornecidos no arquivo eletrônico seguirão rigorosamente as exigências da CENPROT NACIONAL e serão de inteira responsabilidade do tabelião de protesto.

Art. 320. Constarão das informações de cada protesto:

I – nome, números do documento de identificação, CPF ou CNPJ e, quando constar do registros, endereço completo e eletrônico e telefone do devedor;

II – nome, números do documento de identificação, CPF ou CNPJ e, quando constar do registro, endereço completo e eletrônico e telefone do credor;

III – nomes do apresentante e do endossatário, tipo do endosso, utilizando-se as siglas “T” para endosso translativo, “M” para endosso mandato ou em branco, quando não houver endosso;

IV – data e número do protocolo, espécie do título ou documento de dívida, número, data de emissão, data de vencimento, valor original, valor protestado, valor das intimações e, quando houver, valor do edital;

V – tipo, número e folha do livro ou número do registro sequencial do protesto; e

VI – tipo de ocorrência e respectiva data, utilizando-se as siglas “P” para protesto, “C” para cancelamento, “S” para sustado judicialmente e “A” para averbação.

Art. 321. A consulta de informação meramente indicativa da existência ou inexistência de protesto e respectivo tabelionato será livre e gratuita, para qualquer pessoa, e poderá ser feita pela internet ou por telefone, mediante fornecimento do número do documento de identificação da pessoa a ser pesquisada.

Parágrafo único. Para efeito do *caput*, a resposta à consulta não terá valor de certidão e será limitada à informação da existência ou não de protesto válido e, sendo positiva a resposta, indicação da serventia em que foi lavrado.

Art. 322. A expedição do instrumento de protesto em meio eletrônico observará as seguintes regras:

I – o tabelião de protesto expedirá o instrumento de protesto, sob a forma de documento eletrônico, em PDF/A ou como informação estruturada em XML (eXtensible Markup Language), assinado com certificado digital nos termos do ICP-Brasil, tipo A-3 ou superior;

II – o instrumento eletrônico de protesto conterá metadados em conformidade com o padrão e-PMG (derivado do Padrão Dublin Core elaborado pela DCMI – Dublin Core Metadata Initiative, definido pelo e-PING – Padrões de Interoperabilidade de Governo Eletrônico Brasileiro) e com o conjunto semântico que venha a ser definido pela Corregedoria-Geral da Justiça;

III – a disponibilização do instrumento eletrônico de protesto será feita em ambiente seguro da CENPROT ou por comunicação via Webservice, para impressão ou download;

IV – a confirmação da autenticidade do instrumento eletrônico de protesto ocorrerá em ambiente seguro da CENPROT.

Parágrafo único. Enquanto não definido o conjunto semântico pela Corregedoria-Geral, fica autorizada a produção dos documentos eletrônicos sem inclusão de metadados.

Art. 323. Para o cancelamento do protesto, o credor ou apresentante acessará ao submódulo de Declaração Eletrônica de Anuência, por meio da internet, exigindo-se a utilização de certificado digital que atenda os requisitos da ICP – Brasil.

Art. 324. Havendo declaração eletrônica de anuência, o interessado poderá formular o requerimento de cancelamento por meio da internet, sendo que a sua efetivação dependerá da confirmação do pagamento dos emolumentos e demais acréscimos ou despesas do protesto.

CAPÍTULO III – DA CENTRAL DE REMESSA DE ARQUIVOS – CRA

Art. 325. O tabelião de protesto integrar-se-á à Central de Remessa de Arquivos – CRA a fim de recepcionar títulos e documentos de dívidas enviados a protesto eletronicamente, bem como adequar-se-á tecnicamente para operar todas as etapas do processo.

Art. 326. Os arquivos que tramitarão no sistema da CRA terão as seguintes denominações:

I – Remessa, documento eletrônico em formato TXT ou estruturado em XML, conforme modelo definido pelo IEPTB-GO, contendo as indicações dos títulos e documentos de dívida enviados a protesto, a ser encaminhado pelo apresentante à CRA que, por sua vez, o reencaminhará ao distribuidor ou tabelionato de protesto;

II – Confirmação, documento eletrônico a ser enviado pelo distribuidor ou tabelionato à CRA com a confirmação da protocolização do título ou documento de dívida enviado a protesto e com informação sobre os números dos protocolos;

III – Desistência, documento eletrônico a ser enviado pelo apresentante à CRA, que o retransmitirá ao distribuidor ou tabelionato, contendo manifestações de desistência de protesto;

IV – Retorno, documento eletrônico a ser enviado pelo distribuidor ou tabelionato à CRA informando as ocorrências relativas ao título ou documento de dívida enviado a protocolo, como pago ou aceito, protestado, retirado, irregular, cancelado ou sustado judicialmente, conforme *layout* fornecido pelo IEPTB-GO;

V – Pagamentos, documento eletrônico a ser enviado pelo tabelionato à CRA contendo informações referentes ao repasse feito por transferência bancária e retransmitidos ao respectivo apresentante para as necessárias conciliações;

VI – Cancelamento, documento eletrônico a ser enviado pelo apresentante e disponibilizado pela CRA ao distribuidor ou tabelionato, com a autorização de cancelamento de protesto.

Art. 327. A CRA observará os seguintes horários e procedimentos para o envio dos arquivos:

I – até às 11h00, envio ao serviço de distribuição ou tabelionato do arquivo “Remessa” com os títulos e documentos de dívida apresentados a protesto no mesmo dia;

II – até às 16h00 envio ao serviço de distribuição ou tabelionato do arquivo “Desistência” ou “Cancelamento”.

Art. 328. O tabelionato observará os seguintes horários e procedimentos:

I – das 11h00 às 13h00, realizar o *download* do arquivo “Remessa”, enviado naquele dia pela CRA, e gerar o arquivo “Confirmação”;

II – das 11h01 às 13h30, enviar o arquivo “Confirmação”;

III – após às 16h00, verificar no sistema a existência de arquivos “Desistência” ou “Cancelamento”;

IV – até às 12h, enviar arquivo “Retorno” relativo às ocorrências havidas no dia anterior.

Art. 329. O arquivo “Retorno” informará as ocorrências em campo adequado do documento eletrônico, além do valor dos respectivos emolumentos e demais despesas.

Parágrafo único. O repasse do valor pago por título ou documentos de dívida será feito no primeiro dia útil, contado da remessa do arquivo “Retorno”.

Art. 330. Protestado o título ou documento de dívida, o instrumento de protesto será expedido sob a forma de documento eletrônico, respeitadas as disposições deste Código e disponibilizado ao apresentante, diretamente ou por intermédio da CENPROT.

CAPÍTULO IV – DA CENTRAL DE CERTIDÕES DE PROTESTO – CERTPROT

Art. 331. A CERTPROT – Central de Certidões de Protesto permitirá:

I – solicitação de certidões de protesto das serventias do Estado da Goiás, por comarca ou por tabelionato;

II – *download* da certidão eletrônica de protesto a partir de ambiente seguro; e

III – confirmação da autenticidade da certidão eletrônica.

Art. 332. O pedido de certidão será encaminhado ao tabelionato após a confirmação do pagamento dos emolumentos e outras despesas.

Art. 333. Aplicam-se à certidão eletrônica as regras atinentes à expedição do instrumento eletrônico de protesto.

CAPÍTULO V – DAS DISPOSIÇÕES FINAIS

Art. 334. O IEPTB-GO realizará auditoria, por meio do módulo de “Correição on-line”, monitorando automaticamente eventual descumprimento de prazo, horário e procedimento pelo tabelião de protesto, com geração de relatórios a serem encaminhados à Corregedoria-Geral da Justiça.

Parágrafo único. Para efeito do caput, o IEPTB-GO, antes do envio de relatório ao órgão correcional, notificará o tabelião que incorrer em excesso de prazo ou não observância de procedimento legal ou normativo.



LIVRO V

LIVRO V – DO TABELIONATO DE NOTAS

TÍTULO I – DO TABELIÃO DE NOTAS

Art. 335. O tabelião de notas, profissional do direito e dotado de fé pública, velará, no exercício de suas funções, pela eficácia da lei, da segurança jurídica e da prevenção de litígios.

Art. 336. A atividade notarial compreende o assessoramento prévio para a formalização dos atos e negócios jurídicos, orientada pelos princípios e regras de direito, pela prudência e pelo acautelamento.

§1º. A função pública notarial, a ser exercida com independência e imparcialidade jurídicas, contempla a audiência das partes, o aconselhamento jurídico, a qualificação das manifestações de vontade, a documentação dos fatos, atos e negócios jurídicos e os atos de autenticação.

§2º. A consultoria e o assessoramento jurídicos serão prestados por meio de informações e de esclarecimentos objetivos, especialmente sobre o melhor meio jurídico de se alcançar os fins desejados pelas partes, bem como os efeitos e consequências dos fatos, atos e negócios jurídicos a serem documentados.

Art. 337. Compete ao tabelião de notas:

I – formalizar juridicamente a vontade das partes;

II – intervir nos atos e negócios jurídicos a que as partes devam ou queiram dar forma legal ou autenticidade, autorizando a redação ou redigindo os instrumentos adequados, conservando os originais e expedindo cópias fidedignas de seu conteúdo;

III – autenticar fato;

IV – lavrar ata notarial, escritura, procuração e testamento público, aprovar o cerrado, bem como todos os atos para os quais a lei exija ou faculte a forma pública;

V – reconhecer firma; e

VI – autenticar cópia.

Parágrafo único. Ao escrevente substituto é facultada a prática de todos os atos próprios do tabelião de notas, inclusive testamento, independentemente da ausência ou do impedimento do notário.

Art. 338. São deveres dos tabeliães de notas, além de outros previstos neste Código:

I – informar à parte interessada quando a prática do negócio jurídico dispensar forma pública;

II – guardar sigilo sobre a documentação e os assuntos de natureza reservada de que tenham conhecimento em razão do exercício de sua profissão;

III – negar, motivadamente, por escrito, a prática de atos nulos, anuláveis ou ineficazes que julgar maliciosos, simulados ou que atentem contra a boa-fé;

IV – exigir e fiscalizar o prévio recolhimento dos tributos incidentes sobre os negócios jurídicos celebrados sob sua responsabilidade;

V – verificar e conferir, nos negócios imobiliários, a prova dominial e a regularidade da situação jurídica do imóvel;

VI – encaminhar informações à Central de Serviços Eletrônicos Compartilhados – CENSEC para os módulos operacionais de Registro Central de Testamentos On-line – RCTO, Central de Escrituras de Separações, Divórcio e Inventários – CESDI, Central de Escrituras e Procuраções – CEP, Central Nacional de Sinal Público – CNSIP, com observância do procedimento e cronograma específicos;⁸⁹

VII – comunicar, mensalmente, à Receita Federal do Brasil, via programa informatizado de Declaração de Operações Imobiliárias – DOI, dados de escrituras lavradas referentes a bens imóveis, assim como às Fazendas Estadual e Municipal referentes à comarca de situação do bem, atos relativos a transações imobiliárias, nos termos da lei e regulamento específicos.

Art. 339. Aos tabeliães de notas é facultado realizar, perante registros e repartições públicas em geral ou quaisquer pessoas, naturais ou jurídicas, diligências convenientes ou necessárias ao preparo, validade e eficácia dos atos notariais, requerendo o que couber.

Art. 340. O tabelião, como autor do instrumento público, não se vincula ao teor da minuta, podendo revisá-la ou negar-lhe curso.

⁸⁹ Provimento nº 18/12 do CNJ.

Art. 341. É livre a escolha do tabelião de notas, qualquer que seja o domicílio das partes ou o lugar de situação dos bens objeto do ato ou negócio, salvo se o ato notarial for lavrado eletronicamente.⁹⁰

Parágrafo único. A competição entre os Tabeliães de Notas será leal, pautada pelo reconhecimento de seu preparo e de sua capacidade profissional e praticada de forma a não comprometer a dignidade e o prestígio das funções exercidas e das instituições notariais e de registro, sem utilização de publicidade individual, de estratégias mercadológicas de captação de clientela e da intermediação dos serviços e livre de expedientes próprios de uma economia de mercado, por exemplo, a redução de emolumentos.

Art. 342. É vedado ao tabelião de notas e seus prepostos a prática de atos de sua competência fora do município para o qual recebeu a delegação.

⁹⁰ Provimento nº 100/20 do CNJ.

TÍTULO II – DO ACERVO E DOS IMPRESSOS

CAPÍTULO I – DOS LIVROS DE NOTAS

Art. 343. Quanto à escrituração, aplica-se o disposto no LIVRO V deste Código, além das normas de caráter geral estabelecidas no TÍTULO II do LIVRO III.

Art. 344. O Tabelionato de Notas manterá os seguintes livros:

I – Livro de Protocolo de Notas;

II – Livro de Escrituras;

III – Livro de Testamento; e

IV – Livro de Procuраções, para lavratura de procuраções e substabelecimento.

§1º – O Livro de Protocolo de Notas poderá ser mantido, exclusivamente, em meio eletrônico, e conterà os seguintes campos, excluído de sua escrituração os atos extraprotocolares:

- a) número e data do protocolo;
- b) nomes dos interessados;
- c) espécie do ato;
- d) data da assinatura;
- e) livro e folha em que foi lavrado o ato;
- f) valor de emolumentos taxa judiciária; e
- g) observações.

§2º. O Livro de Escrituras poderá, segundo a conveniência do tabelião de notas, ser desdobrado em Livros de Escrituras Diversas, Compra e Venda, Contratos, Compromisso de Compra e Venda, Transmissões Diversas, Hipotecas e Quitações, além de outros, visando a eficiência e presteza do serviço.

§3º. A ata notarial será lavrada no Livro de Escrituras, facultando-se a abertura de livro específico quando o volume do serviço assim o justificar.

§4º. O Livro de Procuраções poderá ser desdobrado em Livro de Substabelecimentos de Procuраção segundo a conveniência do tabelião de notas.

§5º. Além dos livros é obrigatória a existência e manutenção de arquivo próprio das procuраções oriundas de outras serventias extrajudiciais.

Art. 345. Os livros de notas conterão o número máximo de 200 (duzentas) folhas, cada, numerados em ordem sequencial.

§1º. As folhas são insubstituíveis e, ainda que inutilizadas, serão mantidas e encadernadas no livro.

§2º. Ocorrida falha na impressão, o fato será consignado na própria folha e encadernada em conjunto com as demais.

§3º. Respeitado o limite previsto no caput, não sendo possível iniciar e concluir o ato pela quantidade de folhas restantes do livro, o notário deixará de utilizá-las, fazendo constar a expressão "EM BRANCO", com o intuito de evitar que o ato iniciado em um livro tenha prosseguimento em outro.

CAPÍTULO II – DOS ARQUIVOS, DAS PASTAS E DOS CLASSIFICADORES

Art. 346. O Tabelionato de Notas manterá original ou cópia de:

I – documentos pessoais, como carteira de identidade, CPF/MF, certidões comprobatórias de estado civil e comprovante de endereço;

II – atos constitutivos de pessoas jurídicas e eventuais alterações, certidões simplificadas dos respectivos órgãos de arquivamento, como juntas comerciais ou serviços de registro civil de pessoas jurídicas;

III – traslados e substabelecimentos de procurações outorgados em outra serventia;

IV – alvarás, mandados e ofícios judiciais;

V – certidões expedidas por entes federativos e demais órgãos públicos ou sua cópia autêntica, quando exigidas por lei;

VI – Certificados de Cadastro do Imóvel Rural – CCIR e prova de quitação do Imposto Territorial Rural – ITR;

VII – certidões expedidas pelo serviço de Registro de Imóveis;

VIII – comprovante de recolhimento do imposto de transmissão, quando houver;

IX – informação da CENSEC sobre a inexistência de testamento e documentos de identificação do autor da herança;

X – comprovantes de propriedades de bens móveis e dos valores a eles atribuídos;
e

XI – documentos avulsos como orçamentos, mapas, atestados médicos, imagens e outros arquivos que tenham sido utilizados na lavratura de atas notariais.

Art. 347. O Tabelionato de Notas manterá seu arquivo em formato físico ou digital, adotando classificadores de documento ou processo por ato lavrado, conforme estabelecido na Parte Geral deste Código.

CAPÍTULO III – DOS IMPRESSOS DE SEGURANÇA

Art. 348. O uso de papel e etiqueta de segurança é obrigatório para lavratura do ato notarial.

Parágrafo único. O disposto no caput será cumprido por todas as serventias no prazo de até (6) seis meses, contados da vigência deste Código.

Art. 349. O modelo do papel e da etiqueta de segurança será desenvolvido pela própria serventia, a partir de padrão estabelecido pelo Colégio Notarial do Estado de Goiás e aprovado pela Corregedoria-Geral da Justiça.

Art. 350. O tabelião de notas velará pela guarda dos impressos em local seguro.

Art. 351. Havendo, excepcionalmente, necessidade de lavratura de ato notarial em papel diverso do impresso de segurança, o fato será comunicado ao Corregedor Permanente, via ofício, e consignado no próprio documento lavrado.

TÍTULO III – DA LAVRATURA DOS ATOS NOTARIAIS PROTOCOLARES

CAPÍTULO I – DISPOSIÇÕES GERAIS

Art. 352. São requisitos do ato notarial, além dos previstos no Código Civil, leis especiais e neste Código:

I – data, com indicação do local, dia, mês e ano da lavratura;

II – lugar onde foi lido e assinado, com endereço completo, se não se tratar da sede da serventia;

III – nome e qualificação das partes e demais intervenientes;

IV – reconhecimento da identidade e da capacidade das partes e de quantos hajam comparecido ao ato;

V – menção ao livro, folha e serventia em que foi lavrada a procuração que ficará arquivada;

VI – manifestação de vontade das partes e dos intervenientes;

VII – comprovação da existência legal e da representação da pessoa jurídica, quando esta for parte, devendo ser fornecido à serventia, para arquivamento, cópia do contrato social ou estatuto e certidão simplificada da Junta Comercial ou do Registro Civil das Pessoas Jurídicas, emitida em até 30 dias, ao que se anotar-se-á nos arquivamentos o livro e folhas em que foram utilizados;

VIII – indicação clara e precisa da natureza do negócio jurídico e seu objeto;

IX – declaração, quando for o caso, da forma de pagamento, se em dinheiro ou cheque, se em caráter *pro soluto* ou *pro solvendo*, ou por outra forma estipulada pelas partes;

X – representação de dimensão e quantidade em algarismo arábico, seguido da grafia por extenso, para maior clareza;

XI – indicação da documentação apresentada pelas partes, transcrevendo-se, de forma resumida, os documentos exigidos em lei;

XII – declaração de ter sido lido o ato às partes e demais intervenientes, ou de que todos o leram;

XIII – identificação do número do selo eletrônico e do valor discriminado dos emolumentos, taxa judiciária, fundos e demais encargos no corpo do texto;

XIV – referência expressa ao registro no Livro de Protocolo de Notas, com indicação do número e da data; e

XV – termo de encerramento, com assinaturas do tabelião ou escrevente autorizado, das partes e dos intervenientes.

Art. 353. A capacidade do comparecente será verificada de acordo com o prudente arbítrio do tabelião, que poderá realizar diligências para subsidiar sua convicção.

Art. 354. O tabelião de notas declarará o ato incompleto se:

I – decorridos 60 (sessenta) dias da lavratura do ato, ausente a assinatura da parte ou do interessado, seja pelo não comparecimento, desistência ou discordância; ou

II – verificar, antes da subscrição, qualquer elemento do ato hábil a invalidá-lo ou impossibilitá-lo a lavratura, ainda que após a assinatura das partes.

§1º. Ocorrendo a hipótese dos incisos I e II, o tabelião consignará a observação no Livro de Protocolo de Notas e individualizará as assinaturas faltantes, se for o caso.

§2º. Ao tabelião é vedado fornecer documento ou traslado com o conteúdo do ato incompleto sem ordem judicial, salvo certidão narrativa sobre a situação, indicando o negócio jurídico inicialmente pretendido e a circunstância que o invalidaria ou em que se deu a negativa de assinatura pela parte do instrumento público iniciado.

Art. 355. A assinatura da parte ou do interessado será colhida, em regra, na própria serventia, salvo se houver necessidade em local diverso ou conveniência justificada, caso em que a colheita será feita obrigatoriamente pelo tabelião ou por preposto autorizado.

Art. 356. É vedada a inserção de documento avulso nos livros notariais, como orçamentos, mapas e atestados médicos.

Parágrafo único. Os documentos referidos no *caput* serão transcritos ou arquivados, devendo ser consignado o número do respectivo classificador ou arquivo relativo ao ato.

Art. 357. Os erros, as inexactidões materiais e as irregularidades, constatáveis documentalmente e desde que não modificada a declaração de vontade das partes nem a substância do negócio jurídico realizado, podem ser corrigidos de ofício ou a requerimento das partes ou de seus procuradores.

§1º. Na hipótese do *caput*, a correção poderá ocorrer por certificação no próprio instrumento público ou por escritura retificadora assinada apenas pelo tabelião de notas ou escrevente autorizado, a respeito da qual se fará remissão no ato retificado.

§2º. A correção de ofício ou a requerimento das partes por certificação passa a integrar o instrumento público e será feita à sua margem, por escrito ou etiqueta de segurança, na folha do livro e no traslado.

Art. 358. São considerados erros, inexactidões materiais e irregularidades, exclusivamente:

I – omissões e erros cometidos na transposição de dados constantes dos documentos exibidos para lavratura do ato notarial, desde que arquivados na serventia em meio físico ou eletrônico;

II – erros de cálculo matemático;

III – omissões e erros referentes à descrição e à caracterização de bens individuados no ato notarial;

IV – omissões e erros relativos aos dados de qualificação pessoal das partes e das demais pessoas que compareceram ao ato notarial, se provados por documentos oficiais.

Art. 359. Os erros, as inexactidões materiais e as irregularidades, quando insuscetíveis de saneamento mediante certificação, podem ser saneados por escritura de rerratificação, assinada pelas partes e demais comparecentes do ato rerratificado e subscrita pelo tabelião de notas ou escrevente autorizado.

§1º. A escritura prevista no *caput* servirá para suprir ou corrigir elemento substancial e indispensável à eficácia plena do ato.

§2º. No caso de falecimento, as partes e comparecentes poderão ser substituídos por seus sucessores legais, inventariante ou cessionário.

§3º. Far-se-ão remissões na escritura rerratificadora e no ato rerratificado.

§4º. O tabelião de notas que lavrou a escritura de rerratificação comunicará ao que realizou o ato rerratificado para a remissão devida, se praticados os atos em serventias distintas.

Art. 360. Quando qualquer ato for corrigido ou tornado sem efeito em razão de erro atribuído à serventia, o motivo será certificado e não incidirão emolumentos, fundos ou taxas.

Art. 361. Na lavratura de ato notarial relativo a outro anteriormente lavrado, o tabelião de notas ou preposto fará a averbação remissiva em seus livros, à margem do original.

Art. 362. O ato notarial eletrônico será lavrado em observância ao Provimento nº 100, de 26 de maio de 2020, do Conselho Nacional de Justiça.

Art. 363. O tabelião de notas, antes da prática de qualquer ato notarial que tenha por objeto bens imóveis, direitos a eles relativos ou quotas de participação no capital social de sociedades simples, deve promover prévia consulta à base de dados da Central Nacional de Indisponibilidade de Bens – CNIB, consignando no ato notarial o resultado da pesquisa e o respectivo código gerado (*hash*), dispensado o arquivamento do resultado da pesquisa em meio físico ou digital.

Art. 364. A existência de comunicação de indisponibilidade não impede a lavratura de escritura pública representativa de negócio jurídico tendo por objeto a propriedade ou outro direito real sobre imóvel ou quotas de participação no capital social de sociedade simples de que seja titular a pessoa atingida pela restrição.

Parágrafo único. Na hipótese do *caput*, constará na escritura pública que as partes foram expressamente comunicadas da existência da ordem de indisponibilidade que poderá implicar a impossibilidade de registro do direito no serviço de Registro de Imóveis ou, conforme o caso, no Registro Civil das Pessoas Jurídicas, enquanto vigente a restrição.

CAPÍTULO II – DO SINAL PÚBLICO

Art. 365. Considera-se sinal público a assinatura e a rubrica adotadas pelo tabelião de notas ou seus prepostos a qual constará em todo o instrumento notarial ou de registro por eles expedido.

Art. 366. O tabelião de notas remeterá seu sinal público e o do seu preposto, autorizado a subscrever traslado e certidão, reconhecimento de firma e autenticação de documento, para a Central Nacional de Sinal Público – CNSIP da CENSEC, para fim de confronto com a assinatura lançada no instrumento que lhe for apresentado.⁹¹

Art. 367. O tabelião de notas não exigirá a remessa física de cartão de autógrafos contendo assinatura do delegatário e de seu preposto se o referido sinal público constar da CNSIP.

CAPÍTULO II – DA ESCRITURA PÚBLICA

SEÇÃO I – DAS DISPOSIÇÕES GERAIS

Art. 368. A escritura pública, além de outros requisitos eventualmente previstos em lei ou norma administrativa do Conselho Nacional de Justiça ou desta Corregedoria, conterá:

- I – data do ato, com indicação do local, dia, mês e ano de sua lavratura;
- II – lugar onde foi lida e assinada, com endereço completo, se não se tratar da sede da serventia;
- III – nome e qualificação das partes e demais intervenientes;
- IV – reconhecimento da identidade e capacidade das partes e de quantos hajam comparecido ao ato;
- V – menção ao livro, folha e serventia em que foi lavrada a procuração que ficará arquivada;
- VI – manifestação clara de vontade das partes e dos intervenientes;
- VII – indicação clara e precisa da natureza do negócio jurídico e seu objeto;
- VIII – declaração, quando for o caso, de que é dada quitação ou da forma de pagamento, se em dinheiro ou cheque, este identificado pelo seu número e nome do banco sacado, ou outra forma estipulada pelas partes;

⁹¹ Provimento nº 18/12 do CNJ.

IX – indicação da documentação apresentada, transcrevendo-se, de forma resumida, os documentos exigidos em lei;

X – declaração de ter sido lida às partes e demais intervenientes, ou de que todos a leram;

XI – identificação do número do selo eletrônico e do valor discriminado dos emolumentos, taxa judiciária e demais encargos no corpo do texto.

XII – termo de encerramento, com assinaturas do tabelião ou escrevente autorizado, das partes e dos intervenientes;

§1º. Constará das escrituras de doação o grau de parentesco entre doadores e donatários.

§2º. A existência de ônus ou dívida deve ser especificada, inclusive com menção à data, título, origem da obrigação, nomes do credor e devedor.

Art. 369. É vedado ao tabelião de notas ou escrevente autorizado lavrar, sem a devida autorização judicial, escritura de compra e venda para aquisição de imóvel quando o numerário pertencer a menor e este figurar como outorgante comprador.

Art. 370. Na escritura pública de pacto antenupcial, para fins de conversão de união estável em casamento, será feita menção à finalidade do ato.

Art. 371. A escritura pública de bem móvel fará referência à documentação comprobatória de domínio e seu valor, se houver, ou a descrição com os sinais característicos.

§1º. O semovente será indicado em número, espécie, marca e sinal distintivo.

§2º. Tratando-se de dinheiro, joias, objetos de ouro e prata e pedras preciosas serão indicados com especificação da qualidade, peso e importância.

SEÇÃO II – IMÓVEL

Art. 372. A escritura referente a imóvel e direitos a ele relativos observará, ainda:

I – quando urbano: número da quadra, lote, lado, se par ou ímpar, logradouro, número, bairro, município, suas características e confrontações, o respectivo número predial e a inscrição no cadastro municipal;

II – quando rurais georreferenciados: número do registro ou matrícula no Registro de Imóveis, sua localização, denominação, área total, módulo, número do cadastro no INCRA constante do Certificado de Cadastro de Imóvel Rural – CCIR e o Número de Imóvel Rural na Receita Federal (NIRF),

III – quando rurais não georreferenciados e os objeto de transcrição: descrição integral e pormenorizada, com referência precisa, inclusive, aos seus característicos e confrontações;

IV – número do registro de aquisição do alienante, matrícula e registro anterior e Registro de Imóveis respectivo;

V – apresentação das certidões de propriedade e de ônus reais relativas ao imóvel, expedidas pelo registro de imóveis competentes, com prazo de validade de 30 (trinta) dias, contados do dia seguinte de sua emissão;

VI – declaração do outorgante, sob pena de responsabilidade civil e penal, da existência, ou não, de outras ações reais pessoais e reipersecutórias e de outros ônus reais incidentes sobre o mesmo imóvel;

VII – menção dos alvarás nas escrituras lavradas em decorrência de autorização judicial;

VIII – inteiro teor da autorização emitida pelo INCRA para fins de desmembramento de imóvel rural, quando exigível;

IX – prova de quitação de tributos municipais, ou a dispensa expressa pelo adquirente, que, neste caso, declarará que se responsabiliza pelo pagamento dos débitos fiscais existentes;

X – na impossibilidade de apresentação do certificado de cadastro expedido pelo INCRA relativo ao último exercício, em substituição, será exigido o protocolo de encaminhamento do cadastramento ou recadastramento, acompanhado na última hipótese, do certificado de cadastro anterior;

XI – indicação do valor atribuído pela Fazenda e do valor do recolhimento do imposto de transmissão, ou da imunidade ou isenção, ressalvadas as hipóteses em que a lei autorize a efetivação do pagamento após a sua lavratura; e

XI – expressa referência ao pacto antenupcial, suas condições e número de seu registro na circunscrição imobiliária.

Art. 373. As certidões fiscais referentes aos tributos que incidam sobre o imóvel rural não poderão ser dispensadas pelo adquirente.

Art. 374. É vedado ao tabelião de notas, sob pena de responsabilidade, lavrar escritura relativa a bem imóvel de propriedade da União, ou que contenha, ainda que parcialmente, área de seu domínio, sem observância à legislação correlata.^{92 93}

Art. 375. A escritura de instituição ou de interesse de fundação será lavrada com a intervenção do Ministério Público, sendo que sua concordância ou ciência poderá ser colhida sob a forma de ratificação, após a lavratura do ato.

Parágrafo único. O disposto no caput não se aplica à fundação que se enquadre no conceito de entidade fechada de previdência privada.⁹⁴

Art. 376. No caso de desmembramento, é vedado ao tabelião de notas, sob pena de responsabilidade, lavrar escritura de parte de imóvel rural, se a área desmembrada e a remanescente não forem iguais ou superiores à fração mínima de parcelamento, impressa no certificado de cadastro correspondente.

§1º. O disposto no *caput* não se aplica aos casos em que a alienação se destine, comprovadamente, à anexação a outro imóvel rural confinante e desde que a área remanescente seja igual ou superior à fração mínima de parcelamento.

§2º. Quando se tratar de alienação de parte percentual o tabelião constará, obrigatoriamente, que o objeto da transmissão é uma fração ideal da propriedade rural e não uma área definida.

§3º. Os desmembramentos previstos no artigo 2º, do Decreto nº 62.504/1968 não estão sujeitos às restrições deste artigo e constará na escritura o código e o inteiro teor da autorização emitidos pelo INCRA, nome e nacionalidade do detentor, denominação e localização do imóvel e o número da respectiva averbação na matrícula do imóvel.

Art. 377. A alienação, transferência ou constituição de direitos reais de unidade integrante de condomínio edilício não depende de prova de quitação das obrigações do alienante para com o respectivo condomínio.

⁹² Decreto-lei nº 95.760/88, arts. 3º, 5º e 6º.

⁹³ Lei nº 9.636/98.

⁹⁴ Lei Federal nº 6.435/77.

Parágrafo único. Na hipótese do *caput*, o tabelião de notas orientará as partes que a ausência da referida prova não isenta os responsáveis, de acordo com a lei civil, ao pagamento do débito condominial, dando ciência e fazendo constar expressamente da escritura que o adquirente dispensou a apresentação da prova de quitação das obrigações.

Art. 378. Ao lavrar a escritura de transmissão de parte ideal não referente a condomínio edilício, o adquirente e o transmitente declararão expressamente que a copropriedade não se destinará à formação de núcleo habitacional em desacordo com a Lei nº 6.766/1979, Decreto-lei nº 58/1937 e leis municipais, assumindo responsabilidade civil e criminal pela declaração.

§1º. O tabelião de notas examinará com seu prudente critério e baseado em elementos de ordem objetiva, especialmente na quantidade de lotes parcelados, a possibilidade de burla à aplicação da Lei nº 6.766/1979.

§2º. Na hipótese do §1º e permanecendo dúvida, o tabelião de notas submeterá o caso à apreciação do juízo com competência em registros públicos.

Art. 379. A aquisição e o arrendamento de imóvel rural por pessoa natural estrangeira residente no país, pessoa jurídica estrangeira autorizada a funcionar o Brasil e pessoa jurídica brasileira equiparada à estrangeira observarão as disposições da Instrução Normativa nº 94, de 17 de dezembro de 2018, do INCRA ou outra que venha substituí-la.

Art. 380. É dever do tabelião de notas orientar a parte interessada a proceder à averbação do georreferenciamento no serviço de Registro de Imóveis anteriormente à lavratura da escritura pública nos casos exigidos em lei, constando a advertência na escritura pública.

SEÇÃO III – DA CONSTITUIÇÃO E DISSOLUÇÃO DE UNIÃO ESTÁVEL

Art. 381. Considera-se união estável aquela formada por 2 (duas) pessoas, desde que configurada a convivência pública, contínua, duradoura e estabelecida com o objetivo de constituição de família.

Art. 382. É facultada aos conviventes plenamente capazes a lavratura de escritura pública declaratória de união estável, observando-se o disposto nos arts. 1.723 a 1.727 do Código Civil.

§1º. Para a prática do ato a que se refere o *caput*, as partes poderão ser representadas por procurador, desde que munido de procuração pública com poderes específicos para o ato outorgada há no máximo 90 (noventa) dias.

§2º. Se a procuração mencionada no §1º houver sido outorgada há mais de 90 (noventa) dias, poderá ser exigida certidão da serventia em que tenha sido passado o instrumento público do mandato dando conta de que não foi revogado ou anulado.

Art. 383. Além dos requisitos previstos no §1º do art. 215 do Código Civil e outras exigências legais e normativas, a escritura pública declaratória de união estável conterá:

I – nomes, datas de nascimento ou de morte e o endereço de residência atual dos pais dos conviventes;

II – nome do cônjuge precedente e a data da dissolução do casamento anterior, quando for o caso; e

III – indicação das datas, com referência ao livro, folha, termo e serventia dos respectivos assentos de nascimento, casamentos ou união estável anterior e do óbito do cônjuge ou companheiro precedente.

Art. 384. Para a lavratura da escritura pública declaratória de união estável e sua dissolução as partes apresentarão os seguintes documentos, originais ou cópias autenticadas:

I – documento de identidade oficial;

II – número do CPF;

III – certidão de nascimento, se solteiro, ou certidão de casamento, com averbação da separação ou do divórcio, se for o caso, expedida há no máximo 90 (noventa) dias;

IV – certidão, escritura pública e outros documentos necessários à comprovação da propriedade dos bens e direitos, se houver.

§1º. Caso as partes apresentem escritura declaratória de união estável anterior, o tabelião de notas comunicará sua dissolução ao que a lavrou para as anotações pertinentes.

§3º. Na escritura de dissolução de união estável constarão as datas, ao menos aproximada, do início e da dissolução da união estável.

§4º. Constará da escritura prevista neste artigo qualquer declaração relevante, a critério dos interessados e do tabelião, considerando-se ato único independentemente do número de declarações nela contida.

Art. 385. Na escritura pública declaratória de união estável as partes declararão expressamente a convivência pública, contínua e duradoura, estabelecida com o objetivo de constituição de família e que:

I – não incorrem nos impedimentos do art. 1.521 do Código Civil; e

II – não são casadas ou não mantêm outro relacionamento com o objetivo de constituição de família.

Parágrafo único. Tratando-se de pessoa casada, a parte declarará estar separada de fato.

Art. 386. Na escritura pública declaratória de união estável as partes poderão deliberar acerca das relações patrimoniais, inclusive sobre a existência de bens comuns e de bens particulares de cada um dos conviventes, descrevendo-os de forma detalhada, com indicação de sua matrícula e registro, mediante apresentação e arquivamento da certidão expedida pelo Registro de Imóveis competente.

Art. 387. O tabelião de notas orientará os declarantes e fará constar da escritura pública a ressalva quanto a eventuais erros, omissões ou direitos de terceiros.

Parágrafo único. Havendo fundado indício de fraude, simulação ou prejuízo, e em caso de dúvidas sobre a declaração de vontade, o tabelião de notas poderá se recusar a praticar o ato, fundamentando a recusa por escrito, em observância aos princípios da segurança e eficácia que regem a atividade notarial e registral.

Art. 388. Na lavratura da escritura pública de extinção de união estável em que haja bens a serem partilhados, serão observados, no que couber, os requisitos previstos para a partilha feita na escritura pública de divórcio.

SEÇÃO IV – DA SEPARAÇÃO, DO DIVÓRCIO, DO INVENTÁRIO E DA PARTILHA DE BENS

SUBSEÇÃO I – DAS DISPOSIÇÕES GERAIS

Art. 389. Nos casos em que a lei permite a realização de separação, divórcio, extinção de união estável, inventário e partilha por via administrativa, é livre a escolha do tabelião de notas, não se aplicando as regras de competência do Código de Processo Civil.

§1º. É admitido o inventário negativo, a sobrepartilha, o restabelecimento da sociedade conjugal e a conversão de separação em divórcio por escritura pública.

§2º. As verbas previstas na Lei Federal nº 6.858, de 24 de novembro de 1980, podem ser partilhadas por meio de escritura pública, desde que preenchidos os requisitos legais e normativos.

§3º. A prática dos atos referidos no *caput* por escritura pública é facultativa, mantendo-se a possibilidade da escolha dos interessados da via judicial, vedada a simultaneidade.

§4º. Pendente processo judicial, poderá ser feita a opção pela via extrajudicial a qualquer momento, desde que se requeira a suspensão daquele, pelo prazo de 30 (trinta) dias, ou se desista da ação judicial.

Art. 390. As escrituras públicas de inventário e partilha, separação, divórcio e extinção de união estável consensuais não dependem de homologação judicial e são títulos hábeis para os registros civil e imobiliário, para a transferência, materialização e levantamento de bens e direitos.

Art. 391. Para a realização dos atos previstos nesta Seção, faz-se necessário que as partes estejam assistidas por advogado ou defensor público, dispensada procuração, devendo constar na escritura o nome e a qualificação do assistente, com menção ao número de registro na OAB.

Art. 392. É vedado ao tabelião de notas a indicação de advogado às partes, que comparecerão para o ato notarial acompanhadas de profissional de sua confiança.

Parágrafo único. Se as partes não dispuserem de condições econômicas para contratar advogado, o tabelião recomendar-lhes-á a Defensoria Pública, onde houver, ou, na sua falta, a Seccional da OAB.

Art. 393. É desnecessário o registro de escritura de separação, divórcio, conversão de separação em divórcio, restabelecimento de sociedade conjugal, inventário e partilha ou sobrepartilha, no Livro E do serviço de Registro Civil de Pessoas Naturais.

Art. 394. Será lavrada uma única escritura, independentemente do número de partes e de bens que figurarem no ato, da qual se extrairão certidões e traslados, que servirão para os fins de registros civil e imobiliário.

Art. 395. A escritura de separação, divórcio, conversão de separação em divórcio, restabelecimento de sociedade conjugal, inventário e partilha, sobrepartilha e os demais atos notariais e de registro delas decorrentes serão gratuitos àqueles que declararem não ter condições de pagar os emolumentos, ainda que assistidos por advogado constituído.

§1º. A gratuidade não isenta a parte do recolhimento de impostos de transmissão cabíveis.

§2º. Se o tabelião de notas, motivadamente, suspeitar da verossimilhança da declaração de pobreza, comunicará o fato ao juízo com competência em registros públicos, por escrito, com exposição de suas razões, para as providências pertinentes.

SUBSEÇÃO II – DO INVENTÁRIO E DA PARTILHA

Art. 396. É permitida a lavratura de escritura de inventário e partilha com cônjuge sobrevivente ou herdeiros capazes, inclusive por emancipação, representado por procuração formalizada por instrumento público com poderes especiais.

Art. 397. É possível a promoção de inventário extrajudicial por cessionário de direitos hereditários, mesmo na hipótese de cessão de parte do acervo, desde que todos os herdeiros estejam presentes e concordes.

Art. 398. Diante da autorização expressa do juízo sucessório competente nos autos do procedimento de abertura e cumprimento de testamento, sendo todos os interessados capazes e concordes, poderão ser feitos o inventário e a partilha por escritura pública, que constituirá título hábil para o registro imobiliário.

§1º. No caso de testamento revogado ou caduco ou quando houver decisão judicial transitada em julgado em que se declara a invalidade do testamento, fica autorizada a lavratura de escritura de inventário e partilha.

§2º. Nas hipóteses previstas no parágrafo anterior, o Tabelião solicitará, previamente, a certidão do testamento e, constatada a existência de disposição reconhecendo filho ou qualquer outra declaração irrevogável, a lavratura de escritura pública de inventário e partilha ficará vedada e o inventário será feito judicialmente.

§3º. A existência de codicilo não impede a lavratura de escritura pública de inventário e partilha.

Art. 399. Na lavratura de escritura de inventário e partilha serão apresentados, dentre outros previstos em lei e normas do CNJ ou desta Corregedoria-Geral, os seguintes documentos:

- I – certidão de óbito do autor da herança;
- II – documento de identidade e CPF das partes e do autor da herança;
- III – certidões comprobatórias do vínculo de parentesco dos herdeiros;
- IV – certidão de casamento do cônjuge sobrevivente e dos herdeiros casados e pacto antenupcial, se houver;
- V – certidão do registro de imóveis de propriedade e ônus, atualizada;
- VI – documentos necessários à comprovação da titularidade dos bens móveis e direitos, se houver;
- VII – certidão negativa de tributos;
- VIII – Certificado de Cadastro de Imóvel Rural –CCIR, se houver imóvel rural a ser partilhado; e
- IX – informação comprobatória da inexistência de testamento junto ao Registro Central de Testamentos On-line.

§1º. Na escritura pública de inventário e partilha é obrigatória a indicação de interessado, com os mesmos poderes de um inventariante, para representação do espólio no cumprimento de obrigação ativa ou passiva pendente.

§2º. A nomeação do inventariante extrajudicial pode se dar por escritura pública autônoma assinada por todos os herdeiros para cumprimento de obrigações do espólio e levantamento de valores.

§3º. É vedado constar na escritura pública de inventário e partilha disposições relativas a bens localizados no estrangeiro.

§4º. A escritura de inventário e partilha pode ser retificada desde que haja o consentimento de todos os interessados.

§5º. A certidão de nascimento, casamento ou óbito, destinada a comprovar o estado civil das partes e do falecido e a qualidade dos herdeiros, não terão prazo de validade, salvo em relação ao herdeiro maior que se declarar solteiro, caso em que a certidão de nascimento será posterior à data do óbito do autor da herança.

§6º. A certidão de casamento do sucessor comprovará seu estado civil nas datas da abertura da sucessão e da escritura pública de inventário, quando for promovida a renúncia ou cessão da herança no todo ou em parte.

Art. 400. O cônjuge do herdeiro comparecerá ao ato de lavratura da escritura pública de inventário e partilha quando houver renúncia ou algum tipo de partilha que importe em transmissão, exceto se o casamento se der sob o regime de separação absoluta de bens.

Art. 401. Caso haja um só herdeiro maior e capaz, com direito à totalidade da herança, lavrar-se-á escritura pública de inventário com adjudicação dos bens.

Art. 402. O recolhimento dos tributos incidentes antecederá a lavratura da escritura de inventário e partilha.

Art. 403. O companheiro que tenha direito à sucessão é parte, observada a necessidade de ação judicial se o autor da herança não deixar outro sucessor ou não houver consenso de todos os herdeiros, inclusive quanto ao reconhecimento da união estável.

Art. 404. A meação de companheiro pode ser reconhecida na escritura pública, desde que todos os herdeiros e interessados na herança, absolutamente capazes, estejam de acordo.

Art. 405. A sobrepartilha poderá ser feita por escritura pública, ainda que referente a inventário e partilha judiciais já findos, mesmo que o herdeiro, já maior e capaz, fosse menor ou incapaz ao tempo do óbito ou do processo judicial.

Art. 406. A existência de credor do espólio não impede a realização do inventário e partilha ou adjudicação, por escritura pública.

Art. 407. A escritura pública de inventário e partilha pode ser lavrada a qualquer tempo, cabendo ao tabelião de notas fiscalizar o recolhimento de eventual multa prevista em lei.

Art. 408. Os herdeiros poderão optar por realizar inventários simultâneos por escritura pública, desde que atendidos os requisitos do art. 672 do Código de Processo Civil e que todos os interessados sejam igualmente capazes e concordes.

Parágrafo único. Nos casos do *caput*, a escritura observará a ordem de sucessão, com descrição e partilha dos bens de acordo com o momento da transmissão, discriminando os bens e direitos para cada um dos inventariados, de acordo com as informações de lançamento do Imposto Causa Mortis e Doação – ITCMD.

SUBSEÇÃO III – DA SEPARAÇÃO E DO DIVÓRCIO

Art. 409. O divórcio, a separação, a conversão da separação em divórcio e a extinção de união estável consensuais poderão realizar-se por escritura pública, inexistindo nascituro ou filho incapaz, observados os requisitos legais e normativos.

§1º. Havendo nascituro ou filho incapaz, poderá ser lavrada a escritura pública a que alude o *caput*, desde que comprovado o prévio ajuizamento de ação judicial para tratar da guarda, visitação e alimentos, consignado-se, no ato notarial respectivo, o número de protocolo e juízo onde tramita o processo.

§2º. Lavrada a escritura nos termos do § 1º, o tabelião responsável comunicará o ato ao juízo da causa, no prazo de 05 (cinco) dias úteis, sem ônus para as partes.

Art. 410. Na lavratura de escritura nos casos de separação, divórcio ou conversão da separação em divórcio consensuais serão apresentados, dentre outros, os seguintes documentos:

I – certidão de casamento atualizada;

II – documento de identidade e CPF das partes;

III – pacto antenupcial, se houver;

IV – certidão de nascimento ou outro documento de identidade oficial do filho maior e capaz, se houver, e declaração de que não há estado gravídico, ou ao menos, de que não tenha conhecimento sobre esta condição;

V – certidão narrativa da ação judicial que trata da guarda, visitação e alimentos de nascituro ou filho incapaz, se for o caso;

VI – documentos comprobatórios da propriedade dos bens, móveis ou imóveis, e direitos a serem partilhados.

Art. 411. Os cônjuges podem converter a separação judicial ou extrajudicial em divórcio, mediante escritura pública, mantendo as mesmas condições ou alterando-as.

Parágrafo único. Na hipótese do *caput*, é dispensável a apresentação de certidão atualizada do processo judicial, bastando a certidão da averbação da separação no assento do casamento.

Art. 412. No caso de restabelecimento da sociedade conjugal por escritura pública, ainda que a separação tenha sido judicial, as partes apresentarão certidão com averbação da separação no assento de casamento.

Art. 413. Havendo bens a serem partilhados na escritura, distinguir-se-á o que é do patrimônio individual de cada cônjuge, se houver, do que é do patrimônio comum do casal, conforme o regime de bens, constando isso do corpo da escritura.

Art. 414. Na partilha em que houver transmissão de propriedade do patrimônio individual de um cônjuge ao outro ou partilha desigual do patrimônio comum será comprovado o recolhimento do tributo devido sobre a fração transferida, sobre a qual incidirá emolumentos.

Art. 415. Constará na escritura pública a informação de que a separação, o divórcio, o restabelecimento de sociedade conjugal ou a conversão de separação em divórcio só produzirá efeito após a averbação no serviço de registro civil de pessoas naturais.

Art. 416. Da escritura constará declaração das partes de que estão cientes das consequências da separação e do divórcio, firmes no propósito de dar fim à sociedade conjugal ou ao vínculo matrimonial, respectivamente, sem hesitação, com recusa de conciliação.

Art. 417. A escritura pública de separação ou divórcio consensual não é sigilosa, sendo permitida a expedição de certidão.

SEÇÃO – DA DOAÇÃO

Art. 418. Na escritura pública de doação constará o grau de parentesco entre doador e donatário, se existente.

Art. 419. A escritura de doação de bem móvel ou imóvel em favor de descendente se dará:

I – em adiantamento da legítima, quando o bem doado voltará ao monte e será partilhado entre os demais herdeiros no caso de falecimento do doador;

II – em caráter definitivo, desde que o bem doado saia da parte disponível do doador, e este, de modo expreso na escritura, venha a dispensar o bem de colação em futuro inventário.

Parágrafo único. Na escritura que alude o *caput*, não será necessária a intervenção ou autorização dos demais descendentes não contemplados pelo ato de liberalidade.

Art. 420. A escritura de doação poderá ser celebrada em caráter unilateral, sem a participação do donatário, desde que o doador venha a fixar prazo para que o donatário, por instrumento público, venha a declarar se aceita ou não o bem doado.

§1º. Entender-se-á como aceita a doação não sujeita a encargo, se o donatário, ciente do prazo de aceitação, não formalizar declaração de concordância.

§ 2º. Caso o donatário seja pessoa absolutamente incapaz, dispensa-se a aceitação, desde que se trate de doação pura.

Art. 421. Ao tabelião de notas é vedado lavrar escritura de doação se o bem doado exceder à parte disponível que o doador, no ato da liberalidade, poderia dispor através de testamento.

CAPÍTULO III – DO TESTAMENTO

Art. 422. Toda pessoa maior de 16 (dezesseis) anos poderá dispor da totalidade dos seus bens disponíveis, ou de parte deles, para depois de sua morte, por testamento.

Parágrafo único. Considera-se parte disponível da herança aquela que integra a esfera da propriedade exclusiva do testador, excluída a legítima dos herdeiros necessários.

Art. 423. Além dos absolutamente incapazes, não podem testar aqueles que, no momento do ato, não tiverem pleno discernimento.

§1º. Para efeitos de testamento, considera-se capaz a pessoa que possa expressar perante o tabelião de notas ou escrevente substituto sua vontade de forma clara e consciente.

§2º. A capacidade do testador será verificada de acordo com o prudente arbítrio do tabelião, que poderá realizar diligências para subsidiar sua convicção.

Art. 424. Se o testador não souber ou não puder assinar, o tabelião de notas ou escrevente substituto assim o declarará, assinando neste caso pelo testador, a seu rogo, uma das testemunhas instrumentárias.

Art. 425. O indivíduo inteiramente surdo, sabendo ler, lerá o seu testamento, e, se não souber, designará quem o leia em seu lugar, presentes as testemunhas.

Art. 426. Ao cego só se permite o testamento público, que lhe será lido em voz alta 2 (duas) vezes, uma pelo tabelião de notas ou escrevente substituto e a outra por uma das testemunhas designadas pelo testador, fazendo-se de tudo menção circunstanciada no testamento.

Art. 427. O mudo, desde que seja alfabetizado, poderá outorgar testamento público, mediante apresentação de escrito ao Tabelião, desde que fique clara a sua intenção de testar pela forma pública.

Parágrafo único. Na hipótese do caput, constará do instrumento que o ato foi lido pelo tabelião de notas ou escrevente substituto e pelo próprio testador, na presença das testemunhas.

Art. 428. São requisitos essenciais do testamento público:

I – ser escrito por tabelião de notas ou substituto legal em seu livro próprio, de acordo com as declarações do testador, podendo este servir-se de minuta, notas ou apontamentos;

II – lavrado o instrumento, ser lido em voz alta pelo tabelião de notas ao testador e a duas testemunhas, a um só tempo; ou pelo testador, se o quiser, na presença destas e do tabelião de notas;

III – ser o instrumento, em seguida à leitura, assinado pelo testador, pelas testemunhas e pelo tabelião de notas.

Parágrafo único. O testamento público pode ser escrito manual ou mecanicamente, desde que rubricadas todas as páginas pelo testador, se mais de uma.

Art. 429. É vedado o testamento conjuntivo, seja simultâneo, recíproco ou correspectivo.

Parágrafo único. Desde que celebrados em instrumentos diversos, ainda que no mesmo dia, não se consideram conjuntivos, simultâneos ou correspectivos os testamentos lavrados por uma pessoa em benefício de outra e desta em benefício daquela.

Art. 430. A nomeação de herdeiro ou legatário pode fazer-se pura e simplesmente, sob condição, para certo fim ou modo, ou por certo motivo.

Art. 431. O testamento pode ser genérico, atribuindo aos herdeiros ou legatários todos os bens que possam integrar a parte disponível do testador, ou ser enumerativo do montante da herança atribuído aos herdeiros instituídos e dos bens específicos atribuídos aos legatários.

Art. 432. O testador pode indicar os bens e valores que devam compor os quinhões hereditários, deliberando ele próprio a partilha, que prevalecerá, salvo se o valor dos bens não corresponder às quotas estabelecidas.

Art. 433. Havendo justa causa declarada no testamento, pode o testador estabelecer cláusula de inalienabilidade, de impenhorabilidade e de incomunicabilidade sobre os bens da legítima, observado o disposto no art. 1.911 do Código Civil.

Art. 434. Não podem ser nomeados herdeiros nem legatários:

I – pessoa que, a rogo, escreveu o testamento, nem seu cônjuge, companheiro, ascendentes e irmãos;

II – testemunhas do testamento;

III – concubino do testador casado, salvo se este, sem culpa sua, estiver separado de fato do cônjuge há mais de 5 (cinco) anos;

IV – tabelião, civil ou militar, ou comandante ou escrivão, perante quem se fizer, assim como o que fizer ou aprovar o testamento.

Art. 435. Concluída a lavratura do testamento público com a assinatura do testador, das testemunhas e do tabelião ou escrevente substituto, será entregue traslado ao testador ou ao testamenteiro designado no ato.

§1º. Enquanto vivo o testador, só a este ou a mandatário com poderes especiais, outorgados por procuração particular com firma reconhecida ou por instrumento público, será fornecida certidão do testamento.

§2º. Somente será fornecida certidão de testamento requerida por interessado ou por tabelião de notas encarregado de lavrar escritura pública de inventário e partilha mediante apresentação da certidão de óbito do testador, no original ou em cópia autenticada, ou por ordem judicial.

Art. 436. O testamento cerrado escrito pelo testador ou por outra pessoa, a seu rogo e por aquele assinado, será válido se aprovado pelo tabelião de notas ou escrevente substituto, observadas as seguintes formalidades:

I – o testador entregará o testamento cerrado ao tabelião de notas em presença de duas testemunhas;

II – o testador declarará que aquele é o seu testamento e que quer que seja aprovado;

III – o tabelião de notas ou escrevente substituto lavrará, desde logo, o auto de aprovação, na presença de duas testemunhas, e o lerá, em seguida, ao testador e às testemunhas;

IV – o auto de aprovação será assinado pelo tabelião de notas ou substituto, pelas testemunhas e pelo testador.

Parágrafo único. O testamento cerrado pode ser escrito mecanicamente, desde que seu subscritor numere e autentique, com sua assinatura, todas as páginas.

Art. 437. Aquele que não possa ou saiba ler não poderá dispor de seus bens em testamento cerrado.

Art. 438. Pode fazer testamento cerrado o surdo-mudo, contanto que o escreva todo e o assine de sua mão, e que, ao entregá-lo ao tabelião de notas, ante as duas testemunhas, escreva, na face externa do papel ou do envoltório, que aquele é o seu testamento, cuja aprovação lhe pede.

Art. 439. O testamento cerrado pode ser escrito em língua nacional ou estrangeira, pelo próprio testador, ou por outrem a seu rogo.

Art. 440. Se o tabelião de notas tiver escrito o testamento cerrado a rogo do testador, poderá, ainda assim, aprová-lo.

Art. 441. O tabelião de notas ou substituto legal iniciará o auto de aprovação imediatamente depois da última palavra do testador, declarando, sob sua fé, que o testador lhe entregou o testamento para ser aprovado na presença das testemunhas.

§1º. Se não houver espaço na última folha do testamento para o início da aprovação, o tabelião de notas ou escrevente substituto deverá apor no testamento seu sinal público, lavrar o auto de aprovação em folha à parte, mencionando essa circunstância, e anexá-la ao testamento.

§ 2º O tabelião de notas rubricará todas as folhas do testamento cerrado, não devendo ler ou conferir seu conteúdo, exceto na hipótese de tê-lo escrito a rogo do testador.

§3º. Depois de assinado o testamento pelo testador e rubricadas suas folhas pelo tabelião de notas ou escrevente substituto, o papel em que foi escrito o testamento cerrado, com a respectiva aprovação, será dobrado, cerrado e costurado manual, eletrônica ou mecanicamente.

Art. 442. Depois de aprovado e cerrado, o testamento será entregue ao testador, e o tabelião de notas ou escrevente substituto lançará em seu livro nota do lugar, dia, mês e ano em que o testamento foi aprovado e entregue.

Art. 443. O testamento pode ser revogado pelo mesmo modo e forma como foi feito.

§1º. A revogação do testamento poderá ser lavrada por qualquer tabelionato de notas, de escolha do testador, sem qualquer vinculação à serventia em que tenha sido praticado o ato a ser revogado.

§2º. Ao lavrar escritura pública de revogação de testamento, o tabelião de notas comunicará o ato à serventia que tenha lavrado o testamento revogado para averbação à margem do ato.

Art. 444. A revogação do testamento pode ser total ou parcial.

Parágrafo único. Se a revogação for parcial ou o testamento posterior não contiver cláusula revogatória expressa, o anterior subsiste em tudo que não for contrário ao posterior.

CAPÍTULO IV – DA ATA NOTARIAL

Art. 445. Ata notarial é a certificação da existência ou do modo de existir de fatos jurídicos por constatação pessoal do tabelião de notas ou escrevente autorizado, a requerimento de interessado.

§1º. São hipóteses, dentre outras, de cabimento de ata notarial, a captura de imagens e de conteúdo de sites de *internet*, vistorias em objetos e lugares e a narração de situações fáticas com o intuito de prevenir direito e responsabilidade.

§2º. Para a formalização da ata notarial poderão ser realizadas diligências dentro dos limites territoriais da delegação notarial, inclusive fora do horário de funcionamento da serventia, se necessário.

§3º. Os fatos serão objetivamente narrados ou transcritos pelo tabelião de notas, sem a emissão de juízo de valor.

§4º. O tabelião de notas poderá contar com o auxílio de perito, cuja despesa será suportada pelo requerente.

Art. 446. A ata notarial conterá:

- I – local, data e hora de sua lavratura;
- II – nome e qualificação do solicitante;
- III – narração circunstanciada dos fatos;
- IV – declaração de haver sido lida ao solicitante, e, sendo o caso, às testemunhas;
- V – assinatura do solicitante, ou de alguém a seu rogo, e, sendo o caso, das testemunhas; e
- VI – assinatura do tabelião ou escrevente autorizado.

Art. 447. A ata notarial será lavrada no Livro de Escrituras e quando contiver vídeo, som ou outro documento pertinente ao fato e que não puder integrar ao ato, a cópia do arquivo será gravada em meio digital e arquivada em classificador próprio da serventia, fazendo-se referência no corpo do texto.

Parágrafo único. No documento arquivado serão certificados o livro e folha utilizados para a lavratura do ato.

Art. 448. A ata notarial de usucapião observará os requisitos legais e normativos previstos neste Código e no Provimento nº 65, de 14 de dezembro de 2017, do Conselho Nacional de Justiça ou outro que venha a substituí-lo.

CAPÍTULO V – DA PROCURAÇÃO, DO SUBSTABELECIMENTO E DA REVOGAÇÃO

SEÇÃO I – DAS DISPOSIÇÕES GERAIS

Art. 449. A procuração pública é o instrumento de mandato pelo qual uma pessoa recebe de outra, física ou jurídica, poderes para, em seu nome, praticar atos ou administrar interesses.

Art. 450. Toda pessoa capaz é considerada apta para outorgar procuração mediante instrumento público, desde que pessoalmente identificada e qualificada pelo tabelião de notas ou preposto autorizado, com a aposição, por autenticidade, da sua assinatura no livro de procuração.

Parágrafo único. O maior de 16 (dezesesseis) e menor de 18 (dezoito) anos não emancipado poderá ser procurador, mas o outorgante do mandato não terá ação contra ele senão de conformidade com as regras gerais aplicáveis às obrigações contraídas por menores.

Art. 451. A pessoa jurídica somente poderá outorgar poderes quando devidamente representada pelos seus órgãos de direção, nos termos do contrato ou estatuto social respectivo e das atas de eleição dos seus administradores.

Parágrafo único. O sócio ou acionista de sociedade poderá outorgar poderes de representação em seu nome pessoal, como quotista, acionista ou na condição de administrador da sociedade, desde que assim esclarecido e formalizado no instrumento de mandato.

Art. 452. O mandato poderá conter poderes especiais, para a prática de negócios jurídicos específicos e determinados, ou poderes gerais, que autorizem a prática de todos os atos de representação do outorgante.

§1º. O mandato em termos gerais só conferirá ao procurador outorgado poderes de administração.

§2º. Para fins de alienar, dispor, transferir domínio, direito e ação, hipotecar, gravar ou praticar quaisquer outros atos que exorbitem da administração ordinária, a procuração dependerá de poderes especiais, com expressa menção e referência aos bens móveis e imóveis que poderão ser alienados ou gravados pelo mandatário.

Art. 453. Sendo dois ou mais os procuradores nomeados no mesmo instrumento, a procuração esclarecerá o modo de exercício dos poderes outorgados, se em conjunto ou isoladamente, designados para atos diferentes, ou subordinados a atos sucessivos.

Parágrafo único. Se os procuradores forem declarados conjuntos, não terá eficácia o ato praticado sem participação de todos, salvo havendo ratificação em outro instrumento público, que retroagirá à data do ato.

Art. 454. Constará da procuração se o mandato é conferido por prazo determinado ou indeterminado e se poderá ser objeto de substabelecimento, esclarecendo-se ao outorgante quanto a tais efeitos.

Art. 455. O tabelião de notas exigirá, quando da lavratura de procuração que contenha outorga de poderes para constituição, modificação ou extinção de direito real sobre bem imóvel:

I – certidão de inteiro teor da matrícula, atualizada;

II – documentos de identificação do outorgante, outorgado, testemunha e daquele que assina “a rogo”, originais ou cópias autenticadas;

III – certidão de casamento, se for o caso; e

IV – comprovante de residência do outorgante.

§1º. Nas demais procurações, o tabelião de notas exigirá cópia dos documentos de identificação do outorgante, outorgado e demais comparecentes, certificando-se no corpo do instrumento, que “a qualificação do procurador e a descrição do objeto do presente foram declarados pelo outorgante, o qual se responsabiliza civil e criminalmente por sua veracidade e por qualquer incorreção”.

§2º. Sem prejuízo das exigências previstas neste artigo, o tabelião poderá consultar o Sistema de Multiportabilidade de Sistemas – MPortal da Secretaria de Segurança Pública do Estado de Goiás.

Art. 456. Na procuração outorgada por pessoa idosa, especialmente quando insinuado risco concreto de comprometimento patrimonial, recomenda-se ao tabelião que a lavre:

I – com prazo de validade não superior a 1 (um) ano;

II – com atribuição de poderes para prática de negócios jurídicos específicos e determinados, evitando-se poderes amplos e gerais;

III – sem previsão de cláusula de irrevogabilidade, ressalvadas as hipóteses em que esta for condição de um negócio jurídico bilateral ou tiver sido estipulada no exclusivo interesse do outorgado.

Parágrafo único. O disposto neste artigo apresenta mera recomendação que poderá ser afastada quando a situação concreta ensejar providência distinta, sempre que, a critério do tabelião de notas, não houver comprometimento à segurança jurídica.

SEÇÃO II – DO SUBSTABELECIMENTO, DA RENÚNCIA E DA REVOGAÇÃO

Art. 457. Ao lavrar escritura ou substabelecimento, utilizando-se procuração ou substabelecimento oriundo de outra serventia, será consignado no texto a origem do documento e o classificador em que o instrumento de mandato foi arquivado.

§1º. O tabelião de notas terá cautela quanto à validade da procuração ou substabelecimento lavrado em serventia distinta da localidade de residência das partes ou que não coincida com a localização do imóvel objeto da transação, casos em que será exigido traslado ou certidões atualizadas e no original.

§2º. O tabelião de notas ou preposto confirmará os dados relativos ao ato notarial apresentado através do módulo operacional Central de Escrituras e Procurações – CEP da CENSEC ou entrará em contato telefônico com o tabelionato de origem, anotando-se no verso o nome do responsável pela informação.

§3º. Ao lavrar ato em que utilize procuração ou substabelecimento passado em outra serventia, o reconhecimento do sinal público será feito mediante consulta à CENSEC, através do módulo operacional CNSIP.

Art. 458. O tabelião de notas ou escrevente autorizado, ao lavrar instrumento público de substabelecimento, renúncia ou escritura pública de revogação de procuração escriturada em sua serventia, averbará essa circunstância à margem do ato substabelecido, objeto da renúncia ou revogado, imediatamente e às expensas da parte.

§1º. Quando o substabelecimento, a renúncia ou o ato revocatório for lavrado em outra serventia, o tabelião de notas comunicará, imediatamente, essa circunstância ao que lavrou o ato original, enviando-lhe cópia do instrumento público de substabelecimento, renúncia ou revogação da procuração.

§2º. A cópia de substabelecimento, revogação e renúncia de procurações recebida de outra serventia será arquivada em pasta própria, anotando-se à margem do ato originário a circunstância e o classificador respectivo, com remissões recíprocas.

§3º. A comunicação a que se refere o §1º será realizada via Malote Digital, correio eletrônico, com confirmação de remessa, ou por carta registrada com aviso de recebimento (AR), mediante pagamento da despesa postal pelo interessado.

§4º. O tabelião de notas providenciará a anotação de extinção do mandato à margem da respectiva procuração, tanto nos casos de revogação e renúncia, quanto nas hipóteses de óbito, interdição e decurso do prazo, desde que comprovado.

Art. 459. Aplicam-se ao substabelecimento as mesmas regras relativas à capacidade, requisitos e conteúdo do mandato.

Art. 460. O ato de revogação de procuração poderá ser lavrado sem a presença do mandatário, desde que inexista cláusula de irrevogabilidade e o interessado expressamente assumo a responsabilidade de promover a notificação do outorgado.

SEÇÃO III – DA PROCURAÇÃO EM CAUSA PRÓPRIA

Art. 461. A procuração em causa própria pode ser outorgada em solução definitiva de negócio jurídico pelo outorgante em favor do outorgado, com natureza contratual, autorizando a transferência de domínio de bem móvel ou imóvel pertencente ao outorgante.

Art. 462. Outorgado o mandato com a cláusula “em causa própria”, a sua revogação não terá eficácia, nem se extinguirá pela morte de qualquer das partes, ficando o mandatário ou procurador dispensado de prestar contas, e podendo transferir para si os bens móveis ou imóveis objeto do mandato, obedecidas as formalidades legais.⁹⁵

Parágrafo único. A procuração em causa própria se referirá a objeto certo e específico, representado por bens móveis ou imóveis individualizados, devidamente transcritos no instrumento de mandato.

⁹⁵ Código Civil, art. 685.

Art. 463. A procuração em causa própria relativa a bem imóvel conterà os mesmos requisitos e elementos exigíveis para a compra e venda, como os relativos ao objeto, preço e condições de pagamento, e por suas normas serão regidas.

Parágrafo único. Para a lavratura da procuração a que se refere o *caput*, será recolhido previamente o Imposto de transmissão de Bens Imóveis – ITBI, quando a legislação municipal exigir.

TÍTULO IV – DA LAVRATURA DOS ATOS NOTARIAIS EXTRAPROTOCOLARES

CAPÍTULO I – DA AUTENTICAÇÃO

Art. 464. A autenticação de cópia de documento público ou particular, extraída pelo sistema reprográfico ou equivalente, desde que apresentado o original ou cópia já autenticada pela mesma serventia, será feita pelo tabelião de notas ou preposto autorizado a pedido do interessado.

§1º. Independe de autenticação notarial a cópia autenticada por autoridade administrativa ou por servidor do foro judicial, ambos em razão de seus ofícios, constituindo-se documento originário.

§2º. Para efeito do §1º deste artigo, caracteriza-se documento original, dentre outros, a carta de ordem, de sentença, de arrematação, de adjudicação, formal de partilha, certidão positiva de registro público e de protesto e certidão da Junta Comercial.

Art. 465. O ato de autenticação de cópia não se restringirá à mera conferência do texto ou ao aspecto morfológico da escrita, devendo o tabelião de notas verificar, com cautela, se o documento copiado contém rasura ou qualquer outro defeito, os quais serão ressalvados na autenticação, desde que não indiquem suspeita de fraude.

Parágrafo único. No caso de suspeita de fraude, o tabelião de notas negará a autenticação e comunicará imediatamente o fato à autoridade policial.

Art. 466. O tabelião de notas poderá autenticar cópias reprográficas reduzidas ou ampliadas de documentos, indicando essa situação no ato.

Parágrafo único. Na autenticação de cópia reprográfica de documento de tamanho reduzido, o tabelião inutilizará os espaços em branco, cortando e reduzindo a reprodução, de acordo com a dimensão do documento, de modo que caiba somente a reprodução e a autenticação.

Art. 467. A critério do tabelião de notas, na autenticação de documento poderão ser utilizados carimbo ou etiqueta pré-impressa que contribuam com a segurança jurídica do ato, com os seguintes dizeres, dentre outros: “firma não reconhecida por ocasião da autenticação”; “cópia reduzida do original”; “em branco”, “as assinaturas deste documento foram digitalizadas e apostas por impressão”.

Art. 468. Podem ser autenticadas, dentre outras, cópias de:

I – extratos bancários, inclusive os emitidos por impressão térmica;

II – parte ou partes de um documento quando seu conteúdo for relevante e possa produzir efeitos isoladamente, hipótese em que será aposta a ressalva: “a presente cópia é parte de um documento”;

III – parte ou partes de processo judicial, formal de partilha, carta de arrematação, carta de sentença, carta de adjudicação, dentre outros, quando contenha a rubrica do servidor do foro judicial, caso em que deverá ser aposta a ressalva: “a presente cópia é parte de um documento judicial”; e

IV – certidões expedidas por órgão administrativo que contenha cópia autenticada por este.

Art. 469. É vedada a autenticação de:

I – documento transmitido por fac-símile, exceto o que contenha assinatura inserida após a recepção do documento;

II – parte ou partes de documento cuja compreensão de seu conteúdo dependa de sua leitura integral;

III – documento escrito a lápis ou outro meio de impressão delével;

IV – documentos alterado com tinta corretiva, quando a correção implique substancial alteração do conteúdo do documento;

V – impressos sem qualquer assinatura, sinal gráfico ou característica que o individualize e lhe confira originalidade; e

VI – mensagens eletrônicas.

Parágrafo único. Somente por ata notarial será autenticada cópia de página da internet, aplicativo de telefone móvel, mensagem em rede social digital ou *e-mails*, cujo conteúdo será acessado diretamente junto à conta de usuário do interessado, em equipamento do próprio tabelionato, fazendo-se menção circunstanciada dessa cautela.

Art. 470. No documento em que houver mais de uma reprodução, a cada uma corresponderá um instrumento de autenticação.

§1º. A autenticação será feita preferencialmente no anverso do documento e, na impossibilidade, poderá ser feita no verso, desde que mantidos os requisitos e padrões de segurança.

§2º. O instrumento de autenticação conterá a identificação do preposto autorizado que o firmou.

CAPÍTULO II – DO RECONHECIMENTO DE FIRMA

Art. 471. A ficha-padrão destinada ao reconhecimento de firmas conterá, no mínimo, os seguintes elementos:

I – nome do depositante, endereço, profissão, nacionalidade, estado civil, filiação, telefone e e-mail;

II – indicação do número de inscrição no CPF, quando for o caso;

III – numeração do documento oficial de identificação, com órgão emissor e data de expedição;

III – data da abertura do cadastro;

IV – assinatura do depositante, aposta no mínimo por 3 (três) vezes; e

V – sinal público e identificação do tabelião ou preposto autorizado que verificou a regularidade do preenchimento.

§1º. No caso de depositante cego ou portador de visão subnormal e do semialfabetizado, o tabelião de notas preencherá a ficha consignando esta circunstância e colherá a assinatura de duas testemunhas, devidamente qualificadas.

§2º. O preenchimento do cartão de firmas será feito na presença do tabelião de notas ou do preposto autorizado que deve conferi-lo e visá-lo.

Art. 472. É obrigatória a apresentação do original do documento de identificação, conforme regulamentado na Parte Geral deste Código, para abertura da ficha-padrão.

§1º. O tabelião de notas recusará a abertura da ficha quando o documento de identidade contiver caracteres morfológicos geradores de insegurança.

§2º. Fica autorizada a extração de cópia reprográfica ou digital do documento de identidade apresentado para preenchimento da ficha-padrão, arquivando-a para fácil verificação.

§3º. O maior de 16 (dezesesseis) anos poderá abrir ficha-padrão, devendo o tabelião de notas consignar a incapacidade relativa do menor de 18 (dezoito) anos.

Art. 473. Recomenda-se que na abertura de ficha-padrão e nos demais atos notariais, o tabelião utilize tecnologia de biometria de reconhecimento facial ou impressão digital do interessado.

Parágrafo único. No caso do *caput*, os dados biométricos serão armazenados em meio eletrônico e passarão a integrar o acervo permanente da serventia.

Art. 474. É vedada a entrega ou a remessa de fichas-padrão para o preenchimento fora da serventia ou para terceiros.

Parágrafo único. Para a qualificação e lavratura de ato notarial, comprovada a impossibilidade de o interessado comparecer na serventia, o tabelião de notas poderá preenchê-la e colher a assinatura em outro local, autorizada a cobrança de emolumentos referentes à diligência.

Art. 475. A renovação da ficha padrão poderá ser exigida nas hipóteses de alteração do padrão de assinatura anteriormente depositada ou necessidade de atualização dos dados obrigatórios.

Parágrafo único. É permitida a cobrança de emolumentos na renovação da ficha padrão, devendo constar a data em que for renovada.

Art. 476. O reconhecimento de firma, por autenticidade ou semelhança, declarará tão somente a autoria da assinatura lançada, não conferindo legalidade ao documento.

§1º. Por autenticidade é o reconhecimento com a declaração expressa de que a firma foi aposta na presença do tabelião de notas ou preposto autorizado, identificado-se o signatário por meio de documento.

§2º. Por semelhança é o reconhecimento decorrente do confronto da assinatura apresentada pela parte no documento com a ficha padrão depositada na serventia ou, ainda, com qualquer outro documento constante do seu arquivo se, entre elas, houver similitude.

Art. 477. É vedado o reconhecimento por abono, salvo no caso de documento assinado por réu preso, desde que a ficha padrão seja preenchida pelo diretor do presídio ou autoridade policial equivalente, com sinal ou carimbo de identificação.

Art. 478. Fica autorizado o reconhecimento de firma em escrito de obrigação redigido em língua estrangeira, de procedência interna, uma vez adotados os caracteres gráficos comuns ou em idioma que o tabelião de notas domine.

Parágrafo único. No caso do *caput*, além das cautelas normais, o tabelião de notas mencionará no próprio termo de reconhecimento que, para produzir efeito no Brasil e valer contra terceiros, o documento deverá ser vertido em português e registrada a tradução.

Art. 479. No reconhecimento de firma indicar-se-á a modalidade, se por autenticidade ou por semelhança, o nome do signatário por extenso e a identificação, por carimbo individualizado, do tabelião de notas ou preposto autorizado.

Parágrafo único. Na falta de declaração expressa quanto à espécie de reconhecimento, entender-se-á como realizado por semelhança.

Art. 480. No reconhecimento relativo a pessoa jurídica, levar-se-á em conta:

I – apresentação dos documentos constitutivos para verificação de quem por ela assina, preenchendo-se a ficha-padrão na forma já prevista;

II – se mais de um com autorização por ela assinar, organizar-se-á ficha padrão para cada um deles, individualmente;

III – se não exibidos os atos constitutivos da pessoa jurídica, o reconhecimento será apenas com relação à pessoa física do firmador; e

IV – o reconhecimento relativo a pessoa jurídica não atesta que a pessoa física tem poderes para a prática do ato.

Art. 481. É obrigatório o reconhecimento por autenticidade nos documentos e papéis quando:

I – houver expressa solicitação da parte interessada;

II – envolver alienação de veículos automotores;

III – decorrer de exigência legal.

Parágrafo único. Em documento firmado por pessoa com deficiência visual ou relativamente incapaz, o reconhecimento será feito por autenticidade, devendo o tabelião de notas fazer a leitura do documento ao interessado, verificando suas condições pessoais para compreensão do conteúdo.

Art. 482. É vedado o reconhecimento em documento sem data, pós-datado, incompleto ou que contenha espaços em branco.

§1º. Se o documento contiver todos os elementos do ato, poderá ser reconhecida a firma de somente uma das partes, não obstante faltem as assinaturas de outras.

§2º. Considera-se documento pós-datado, para efeitos deste artigo, aquele datado em data futura ao do reconhecimento.



LIVRO VI

LIVRO VI – DO REGISTRO CIVIL DE PESSOAS JURÍDICAS
TÍTULO I – DAS ATRIBUIÇÕES, DOS LIVROS E DA ESCRITURAÇÃO

Art. 483. Compete ao Oficial de Registro Civil de Pessoas Jurídicas:

I – registrar ato constitutivo, contrato social e estatutos de sociedade simples, associação, organização religiosa, fundação de direito privado, empresa individual de responsabilidade limitada, de natureza simples, e sindicato;

II – registrar sociedade simples revestida da forma empresária, conforme estabelecido no Código Civil, exceto sociedades anônima e em comandita por ações;

III – matricular jornais, revistas e demais publicações periódicas, oficinas impressoras, empresas de radiodifusão que mantenham serviços de notícias, reportagens, comentários, debates e entrevistas, e as empresas que tenham por objeto agenciamento de notícias;

IV – averbar, na respectiva inscrição e matrícula, toda alteração superveniente a comportar modificação da circunstância constante do registro, ato ou documento, atendidas as exigências legais; e

V – fornecer certidões dos atos praticados em razão do ofício, no prazo e forma legais;

VI – registrar e autenticar os livros físicos ou digitais das pessoas jurídicas, exigindo a apresentação do anterior, observando-se sua rigorosa sequência numérica, com a comprovação de, no mínimo, 50% (cinquenta por cento) da utilização de suas páginas, bem como uma cópia reprográfica do termo de encerramento para arquivo Na serventia.

Parágrafo único. No registro de atos constitutivos e estatutos de entidades sindicais, o controle da unidade sindical e da base territorial não será feito pelo oficial registrador.

Art. 484. No Registro Civil de Pessoas Jurídicas haverá os seguintes livros:

I – Livro de Protocolo, para o lançamento de todos os requerimentos, documentos, papéis e títulos ingressados, que digam respeito a atos de registro, matrícula ou averbação;

II – Livro A, com 300 (trezentas) folhas, para a inscrição das pessoas elencadas nos incisos I e II do artigo 1º; e⁹⁶

⁹⁶ Lei nº 6.015/73, art. 116, I.

III – Livro B, com 150 (cento e cinquenta) folhas, para os fins indicados no inciso III do artigo 1º.⁹⁷

§1º. No Livro A serão lavrados o registro integral de ato constitutivo de pessoa jurídica e as averbações das alterações supervenientes a este, bem como de atas de reuniões e assembleias ou de quaisquer outros atos, de natureza societária ou associativa, realizados pela pessoa jurídica.

§2º. No Livro B serão matriculados jornais, revistas e demais publicações periódicas, oficinas impressoras e de agência de notícias, bem como averbadas todas as alterações supervenientes das declarações ou documentos constantes na matrícula.

Art. 485. O Livro de Protocolo, escriturado mediante processo eletrônico ou informatizado, conterà campos para a indicação de:

- I – número de ordem, que seguirá de forma crescente e infinita;
- II – data, cuja coluna pode ser substituída por termo de encerramento diário;
- III – natureza do documento, que poderá ser indicada abreviadamente;
- IV – nome do apresentante; e
- V – anotações e averbações.

§1º. A escrituração será diária, cujo termo eletrônico de encerramento, subscrito pelo oficial ou escrevente autorizado, constará o número de documentos apresentados no dia, sendo a data do protocolo a mesma do termo diário do encerramento.

§2º. Em seguida ao registro, far-se-á, no protocolo, remissão ao número e data em que efetivado.

Art. 486. A escrituração do Livro de Protocolo do Registro Civil de Pessoas Jurídicas será distinta e independente àquela do Livro “A” de Protocolo do Registro de Títulos e Documentos.

Art. 487. Os Livros A e B poderão ser substituídos por sistema de digitalização.

§1º. Adotada a digitalização em formato eletrônico, fica dispensado o arquivamento de via original, que será devolvida para o apresentante, após o registro.

⁹⁷ Lei nº 6.015, de 31.12.1973, art. 116, II.

§2º. Os livros serão formados por arquivo no formato “.PDF-A”, assinado eletronicamente pelo registrador ou escrevente, contendo imagens digitalizada do documento em papel ou anexo do arquivo eletrônico original apresentado pelo interessado, e a certificação do registro, que indicará o número de ordem e a data no protocolo e o número de ordem do registro e a data do registro.

Art. 488. Os livros obrigatórios serão encadernados conforme previsto nas regras gerais de escrituração deste Código, ou mantidos eletronicamente, disponíveis para impressão.

Art. 489. Todo exemplar de contrato, ato, estatuto e publicação, registrado ou averbado, será arquivado por período certo, na forma da lei, acompanhado de índice que facilite a sua busca e exame.

§1º. O índice será organizado em ordem cronológica e alfabética de todos os registros, averbações e arquivamentos, e indicará o nome dos interessados, intervenientes e cônjuges.

§2º. Para a elaboração do índice, poderá ser adotado sistema de fichas ou informatizado.

TÍTULO II – DO REGISTRO

Art. 490. A existência legal da pessoa jurídica inicia-se com o registro de seu ato constitutivo, que será realizado no local de sua sede.⁹⁸

§1º. O ato e contrato constitutivo de pessoa jurídica, incluindo os relativos à fundação de direito privado fiscalizada pelo Ministério Público e o estatuto da sociedade civil, somente serão admitidos a registro quando visados por advogado⁹⁹, ressalvada a microempresa – ME e empresa de pequeno porte – EPP¹⁰⁰.

§2º. O registro da pessoa jurídica não poderá ser feito sem a aprovação da autoridade competente caso exigida para o seu funcionamento.¹⁰¹

§3º. O registro do ato constitutivo e averbação da fundação só serão feitos com a aprovação prévia do Ministério Público, salvo a fundação previdenciária, cuja anuência será dada pelo órgão regulador e fiscalizador vinculado ao Ministério da Previdência Social.¹⁰²

Art. 491. Para o registro dos atos constitutivos e de suas alterações, exigir-se-á a comprovação da inscrição no respectivo órgão de disciplina e fiscalização do exercício profissional.

Parágrafo único. É dispensada a aprovação prévia do Conselho Profissional para registro de pessoa jurídica.

Art. 492. É vedado no serviço de Registro Civil de Pessoas Jurídicas:

I – da mesma comarca, o registro de sociedade, associação e fundação ou a matrícula de jornal, periódico, oficina impressora, empresa de radiodifusão e agência de notícia com denominação idêntica ou semelhante a outra já existente, que possa ocasionar dúvida ao usuário do serviço;¹⁰³

II – o registro ou averbação de qualquer ato relativo à pessoa jurídica caso não esteja registrado seu ato constitutivo no mesmo serviço;

III – o registro de sociedade cooperativa, *factoring* e de empresário individual;

98 Lei nº 6.015/73, art. 119. Código Civil, art. 45.

99 Lei nº 8.906/94, art. 1º, § 2º.

100 Lei Complementar nº 123/06, art. 9º, § 2º.

101 Lei nº 6.015/73, art. 119, parágrafo único.

102 Código Civil, arts. 66 e 67, III.

103 Lei nº 11.598/07, art. 4º.

IV – o registro de pessoa jurídica que inclua ou reproduza em sua composição, sigla ou denominação de órgão público da administração direta, indireta e de organismo nacional e internacional, bem como serviço público delegado a particular;

V – o registro de sociedade de advogados ou de outra que inclua, entre suas finalidades, a atividade de advocacia;

VI – o registro de ato de sociedade declarada como empresária, por constituir atribuição exclusiva do Registro Público das Empresas Mercantis; e

VII – o registro de sociedade formada por cônjuges, entre si ou com terceiros, casados no regime de comunhão universal de bens ou no da separação obrigatória, exceto se um dos sócios for exclusivamente de serviços.¹⁰⁴

Parágrafo único. Havendo na comarca mais de um Registro Civil de Pessoas Jurídicas, o oficial informará aos demais a denominação com a qual pretenda a pessoa jurídica ser constituída, para os fins do disposto no inciso I, ao que estes o responderão no prazo de 2 (dois) dias.

Art. 493. Na hipótese em que o ato constitutivo da pessoa jurídica indicar destino ou atividade ilícitos, ou contrários, nocivos ou perigosos ao bem público, à segurança do Estado e da coletividade, à ordem pública ou social, à moral e aos bons costumes, não será feito o registro.¹⁰⁵

Parágrafo único. Para efeito do disposto no *caput*, o registrador, de ofício ou por provocação de qualquer autoridade, sobrestará o processo de registro e suscitará dúvida ao juízo com competência em matéria de registros públicos a que estiver sujeito, observando, no que couber, o disposto no artigo 198 da Lei nº 6.015/1973.

Art. 494. O registro e a averbação serão lavrados mediante requerimento do representante legal da pessoa jurídica, com firma reconhecida ou certificação digital, se eletrônico.

Art. 495. O registro de pessoas jurídicas será feito sequencialmente pelo oficial, atribuindo número de ordem, data da apresentação e da espécie do ato constitutivo, e a este número ficarão vinculadas todas as averbações posteriores com as seguintes indicações:

104 Código Civil, art. 977.

105 Lei nº 6.015/73, art. 115.

I – denominação ou firma;
II – fundo social, quando houver;
III – fins ou objeto social;
IV – sede com endereço completo;
V – tempo de sua duração, presumindo-se, na falta de menção expressa, cuidar-se de prazo indeterminado;

VI – modo por que se administra e representa a pessoa jurídica, ativa e passivamente, judicial e extrajudicialmente;

VII – se o estatuto, o contrato ou o compromisso é reformável, no tocante à administração, e de que modo;

VIII – se os membros respondem ou não, subsidiariamente, pelas obrigações sociais;

IX – condições de extinção da pessoa jurídica e, nesse caso, o destino do seu patrimônio;^{106 107}

X – qualificação¹⁰⁸ dos fundadores ou instituidores e dos membros da diretoria, provisória ou definitiva, com indicação da nacionalidade, estado civil e profissão de cada um, bem como nome e residência do apresentante dos exemplares¹⁰⁹; e

XI – visto de advogado no ato constitutivo e suas alterações, com o seu nome e respectivo número de inscrição na Ordem dos Advogados do Brasil¹¹⁰, dispensado quando se tratar de Microempresa ou Empresa de Pequeno Porte.¹¹¹

§1º. O registro de sociedade simples observará, além dos requisitos deste artigo, os estabelecidos nos artigos 997 a 1.000 do Código Civil.

§2º. Exigir-se-á a comprovação da inscrição originária no serviço de Registro Civil de Pessoas Jurídicas da sede, acompanhada de certidão atualizada, para a criação de sucursal, filial ou agência.

§4º. Para a transferência da sede da pessoa jurídica à circunscrição de outro serviço extrajudicial exigir-se-á averbação do ato e certidão simplificada atualizada.

106 *Lei nº 6.015/73, art. 120.*

107 *Código Civil, art. 46.*

108 *Art. 19 – A qualificação das partes e dos interessados conterà, ressalvadas as proibições legais, todos os dados possíveis de identificação, como nacionalidade, profissão, data de nascimento, número de inscrição no CPF/CNPJ, documento de identificação, estado civil, domicílio e endereço completo, vedadas expressões como “residente neste município”.*

109 *Lei nº 6.015/73, art. 120.*

110 *Lei nº 8.906/94, art. 1º, § 2º.*

111 *Lei Complementar nº 123/06, art. 9º, § 2º.*

Art. 496. O registro de partido político observará os requisitos no art. 495 e na legislação específica.^{112 113 114}

§ 1º. O diretório estadual de partido político será registrado nos serviços de Registro Civil de Pessoas Jurídicas da Comarca de Goiânia.

§2º. O diretório municipal de partido político será registrado no Registro Civil de Pessoas Jurídicas de cada município, mediante apresentação da ata de aprovação de sua criação ou eleição e da cópia da última alteração estatutária do partido.

§3º. O registro de diretório zonal ou municipal independe da existência de diretório estadual.

Art. 497. Para o registro da pessoa jurídica serão apresentadas duas vias originais do ato constitutivo, contrato social ou estatuto, mediante requerimento escrito firmado pelos sócios, administrador, designado na forma da lei, ou interessado, nas quais será lançada a competente certidão do registro, com o respectivo número de ordem, livro e folha.¹¹⁵

§1º. É considerado interessado toda e qualquer pessoa que, tendo direito ou legítimo interesse, possa ser afetada pela ausência do arquivamento do ato.

§2º. Todas as folhas dos atos constitutivos de sociedade e alterações serão rubricadas por todos os sócios e, ao final, reconhecidas suas assinaturas.

§3º. São indispensáveis, na entidade sem fim lucrativo, a rubrica do presidente, com firma reconhecida, e, ao final, as assinaturas dos membros da diretoria provisória ou definitiva.

§4º. Fica dispensado o reconhecimento de firma caso o apresentante do requerimento seja seu subscritor, devidamente identificado pelo oficial ou escrevente autorizado.

§5º. Uma das vias será entregue ao representante e a outra arquivada na serventia, rubricando o oficial as folhas em que estiver impresso o contrato, compromisso ou estatuto.

§6º. O oficial de registros exigirá o instrumento de mandato, com firma reconhecida, ou cópia autenticada se algum dos sócios for representado por procurador.

Art. 498. Havendo administrador estrangeiro, exigir-se-á visto de sua permanência legal no país.

112 *Lei 9.096/95, arts. 3º, 8º e 15.*

113 *Código Civil, art. 44, V e §3º.*

114 *Lei 9.906/95, art. 10, § 2º.*

115 *Lei nº 6.015/73, art. 121.*

Art. 499. Todo documento que instrua averbação posterior será arquivado nos autos que deram origem ao registro, com a respectiva certidão do ato realizado.

Parágrafo único. O registrador poderá, por conveniência do serviço, registrar a alteração e averbá-la no registro originário, podendo cobrar do interessado somente os emolumentos relativos à averbação.

Art. 500. O contrato e ato registrado no Registro Civil de Pessoas Jurídicas são títulos hábeis para transferência, no Registro de Imóveis, dos bens e direitos sobre imóvel com o que o sócio tiver contribuído para formação ou aumento do capital social.

§1º. Para a integralização de imóvel ao capital social de pessoa jurídica com fins lucrativos, serão exigidas e arquivadas as certidões de inteiro teor da matrícula e negativa de ônus, válidas por 30 (trinta) dias, e a anuência do cônjuge, se for o caso.

§2º. O contrato social e suas alterações conterão a descrição do imóvel, identificação, área, dados relativos à titulação e número da matrícula no registro imobiliário.

§3º. O sócio que integralizar as cotas será o único proprietário do imóvel objeto de integralização, ressalvadas as hipóteses expressamente previstas na legislação ou decorrentes de ordem judicial.

Art. 501. Havendo pessoa jurídica no quadro de associados e de sócios, serão informados ao órgão competente os seus dados de registro, instruídos com certidão simplificada atualizada.

Art. 502. Apresentado ato constitutivo de pessoa jurídica de fim não econômico, juntar-se-ão as atas de fundação, eleição e posse da primeira diretoria, devidamente qualificada e com mandato fixado, vedado mandato ou cargo vitalício, exceto quando se tratar de organização religiosa.

Art. 503. O registro de estatuto de associação conterá:¹¹⁶

- I – a sua denominação, finalidade e sede;
- II – os requisitos para a admissão, demissão e exclusão dos associados;
- III – os direitos e deveres dos associados;
- IV – as fontes de recursos para sua manutenção;

116 *Código Civil, art. 54.*

V – o modo de constituição e de funcionamento dos órgãos deliberativos;

VI – as condições para a alteração das disposições estatutárias e para a dissolução;

e

VII – a forma de gestão administrativa e de aprovação das respectivas contas.

Art. 504. O requerimento de registro de sindicato e federação será instruído com informações e documentos próprios do registro de associação, competindo ao Ministério¹¹⁷ responsável por conceder a personalidade sindical estabelecer demais exigências.

Art. 505. Ao registro civil eletrônico de pessoas jurídicas, de que tratam a Lei nº 11.977, de 7 de julho de 2009 e o Provimento nº 48, de 16 de março de 2016, da Corregedoria Nacional de Justiça, aplicam-se as disposições do Provimento nº 15, de 19 de julho de 2019, da Corregedoria-Geral da Justiça do Estado de Goiás.

¹¹⁷ Lei nº 13.844/19, art. 31, XIL.

TÍTULO III – DO REGISTRO DE JORNAL, OFICINA IMPRESSORA, EMPRESA DE RADIODIFUSÃO E AGÊNCIA DE NOTÍCIA

Art. 506. O requerimento de matrícula conterà as seguintes informações e documentos, relativamente:¹¹⁸

I – ao jornal e outros periódicos:

a) título do jornal ou periódico, sede da redação, administração e oficinas impressoras, para a publicação em papel, ou servidores, no caso de publicação em meio eletrônico, esclarecendo, quanto aos últimos, se são próprios ou de terceiros, com indicação dos respectivos proprietários;

b) qualificação e prova de nacionalidade do diretor ou redator-chefe e do proprietário; e

c) exemplar do respectivo estatuto ou contrato social, e qualificação e prova de nacionalidade da pessoa jurídica proprietária e dos diretores, administradores e sócios.

II – à oficina impressora:

a) qualificação do administrador e do proprietário, se pessoa física;

b) sede da administração e endereço completo de funcionamento da oficina, com a respectiva denominação; e

c) exemplar do respectivo estatuto ou contrato social, e qualificação da pessoa jurídica proprietária e dos diretores, administradores e sócios.

III – à empresa de radiodifusão:

a) designação da emissora, sede de sua administração e local das instalações do estúdio;

b) qualificação e prova de nacionalidade do diretor, ou redator-chefe responsável pelos serviços, reportagens, comentários, debates e entrevistas.

IV – à agência de notícia:

a) qualificação do administrador e do proprietário, se pessoa física;

b) sede da administração; e

c) exemplar do respectivo estatuto ou contrato social, e qualificação da pessoa jurídica proprietária, dos diretores, administradores e sócios, se pessoa jurídica.

118 Lei nº 6.015/73, art. 123.

Art. 507. A alteração de informação ou documento será averbada na matrícula, no prazo de 8 (oito) dias e, a cada declaração a se averbar, corresponderá a um requerimento.¹¹⁹

Art. 508. Verificada a intempestividade de requerimento de averbação ou que o pedido de matrícula refere-se a publicação já em circulação, o oficial de registros representará ao Juízo com competência em matéria de Registros Públicos, para considerar sobre eventual aplicação de multa.

§1º. A multa prevista no art. 124 da Lei de Registros Públicos¹²⁰ será fixada de acordo com os valores de referência, estabelecidos pelo Governo Federal.

§2º. Salvo disposição em contrário, a multa será recolhida pelo interessado à União, em guia própria.

Art. 509. Aplicam-se à matrícula, no que couber, os procedimentos para o registro constitutivo de pessoa jurídica.

§1º. O requerente apresentará petição em 2 (duas) vias, com firma reconhecida, instruídas dos documentos exigidos por lei.

§2º. O oficial ou preposto autorizado rubricará as folhas e certificará, nas duas vias, os atos praticados com o respectivo número de ordem, livro e folha, entregando a segunda ao requerente.

¹¹⁹ Lei nº 6.015/73, art. 123, §§1º e 2º.

¹²⁰ Art. 124. A falta de matrícula das declarações, exigidas no artigo anterior, ou da averbação da alteração, será punida com multa que terá o valor de meio a dois salários-mínimos da região.

§1º. A sentença que impuser a multa fixará prazo, não inferior a vinte dias, para matrícula ou alteração das declarações.

§2º. A multa será aplicada pela autoridade judiciária em representação feita pelo oficial, e cobrada por processo executivo, mediante ação do órgão competente.

§3º. Se a matrícula ou alteração não for efetivada no prazo referido no § 1º deste artigo, o Juiz poderá impor nova multa, agravando-a de 50% (cinquenta por cento) toda vez que seja ultrapassado de dez dias o prazo assinalado na sentença.

TÍTULO IV – DO REGISTRO DOS LIVROS CONTÁBEIS DA PESSOA JURÍDICA

Art. 510. Sem prejuízo da competência da Secretaria da Receita Federal do Brasil – SRF, o oficial registrará e autenticará os livros contábeis ou não obrigatórios da associação, organização religiosa, sindicato, partido político, fundação ou sociedade simples, ou as fichas ou microfilmes substitutivos dos livros, cujos atos constitutivos estiverem registrados na comarca do serviço.

Parágrafo único. A autenticação de novo livro far-se-á mediante exibição do termo de encerramento do livro anterior a ser registrado, e será dispensada caso este tenha sido processado por meio eletrônico e autenticado no serviço competente.

Art. 511. A chancela poderá ser utilizada para a rubrica dos livros, desde que conste do termo o nome do oficial ou escrevente responsável pelo ato.

Art. 512. Para registro e rubrica de livro já escriturado exigir-se-á requerimento escrito e fundamentado.

Art. 513. Os termos de abertura e de encerramento serão averbados no Livro A, facultada a adoção de fichário especial pelo nome das sociedades, cujos livros foram submetidos a registro e autenticação.

TÍTULO V – DA ALTERAÇÃO E DISSOLUÇÃO

Art. 514. À averbação de alteração contratual ou estatutária de pessoa jurídica exigir-se-á requerimento assinado por seu representante legal, instruído com os documentos da respectiva alteração, devidamente assinados, rubricados nas demais folhas.

Art. 515. O requerimento de dissolução ou extinção de pessoa jurídica será assinado pelo representante legal e instruído com:

I – via da ata de dissolução ou do distrato social;

II – Certificado de Regularidade perante o Fundo de Garantia do Tempo de Serviço – FGTS, expedido pela Caixa Econômica Federal, nos termos do disposto no inciso V do artigo 44 do Decreto nº 99.684, de 8 de novembro de 1990;

III – Certidão Negativa de Tributos Federais, nos termos do disposto no inciso V do artigo 1º do Decreto-lei nº 1.715, de 22 de novembro de 1979; e

IV – Certidão Negativa de Inscrição de Dívida Ativa da União, expedida pela Procuradoria da Fazenda Nacional competente, nos termos do disposto no artigo 62 do Decreto-lei nº 147, de 3 de fevereiro de 1967, em todos os casos que for exigida a Certidão Negativa de Tributos Federais.

Parágrafo único. É dever do liquidante averbar e publicar a ata, sentença ou instrumento de dissolução da sociedade.

Art. 516. O registrador averbará todas as alterações supervenientes na respectiva inscrição e matrícula.



LIVRO VII

LIVRO VII – DO REGISTRO DE TÍTULOS E DOCUMENTOS

TÍTULO I – DAS ATRIBUIÇÕES

Art. 517. O Registro de Títulos e Documentos, no âmbito de suas atribuições, é o serviço de organização técnica e administrativa que tem por finalidade assegurar a autenticidade, segurança, publicidade e eficácia dos atos e negócios jurídicos, constituindo ou declarando direitos e obrigações, para prova de sua existência e data, além da conservação perpétua de seu conteúdo.

§1º. São princípios informadores do registro de títulos e documentos, dentre outros de direito público, a segurança jurídica, a legalidade, a territorialidade, a compatibilidade, a preponderância e a finalidade.

§2º. O princípio da territorialidade não se aplica à notificação e ao registro facultativo de qualquer documento para sua exclusiva guarda e conservação.

Art. 518. No Registro de Títulos e Documentos proceder-se-á à transcrição:¹²¹

I – dos instrumentos particulares, para a prova das obrigações convencionais de qualquer valor;

II – do penhor comum sobre coisas móveis;

III – da caução de títulos de crédito pessoal e da dívida pública federal, estadual ou municipal, ou de bolsa ao portador;

IV – do contrato de penhor de animais, não compreendido nas disposições do art. 10 da Lei nº 492, de 30 de agosto de 1934;

V – do contrato de parceria agrícola ou pecuária;

VI – do mandado judicial de renovação do contrato de arrendamento para sua vigência, quer entre as partes contratantes, quer em face de terceiros¹²²; e

VII – facultativamente, de quaisquer documentos ou imagens para sua conservação;

Parágrafo único. Caberá ao Registro de Títulos e Documentos a realização de qualquer registro não atribuído expressamente a outro ofício, incluído o de documentos eletrônicos.

121 Lei nº 6.015/73, art. 127.

122 Lei 4.504/64, art. 95, V.

Art. 519. Além das atribuições previstas na Lei nº 6.015, de 31 de dezembro de 1973, compete ao Registro de Títulos e Documentos o registro:

- I – do contrato de cessão dos créditos operacionais futuros de concessionárias;¹²³
- II – do contrato de locação de bens móveis para validade da cláusula de vigência;¹²⁴
- III – do contrato de alienação fiduciária de bens móveis;
- IV – do penhor comum;¹²⁵
- V – do penhor de direito;¹²⁶
- VI – do penhor de veículos;¹²⁷
- VII – do consórcio simplificado de produtores rurais;¹²⁸e
- VIII – da constituição do patrimônio de afetação¹²⁹.

Art. 520. Para surtir efeitos em relação a terceiros, serão registrados no Registro de Títulos e Documentos, dentre outros:

- I – contrato de locação de prédio, sem prejuízo de ser também levado ao Registro de Imóveis, quando consignada cláusula de vigência no caso de alienação da coisa locada;
- II – documento decorrente de depósito ou de caução, instrumentalizada em garantia de cumprimento de obrigação contratual, ainda que em separado do respectivo instrumento;
- III – carta de fiança em geral, formalizada por instrumento particular, independente da natureza do compromisso por esta abonado;
- IV – contrato de locação de serviço não atribuído a outra especialidade de registro;
- V – contrato de compra e venda em prestação, com ou sem reserva de domínio, sob qualquer forma de se revista, o de alienação ou de promessa de venda referente a bens móveis e o de alienação fiduciária;¹³⁰
- VI – todo documento de procedência estrangeira, acompanhado da respectiva tradução, se redigido em idioma diverso do português, para produzir efeito em repartições da

123 Lei nº 8.987/95, art. 28-A, I.

124 Código Civil, art. 576, §1º.

125 Código Civil, art. 1.432.

126 Código Civil, art. 1.452.

127 Código Civil, art. 1.462.

128 Lei nº 8.212/91, art. 25-A.

129 Lei nº 11.977/09, art. 21, parágrafo único.

130 Código Civil, art. 1.361, §1º.

União, dos Estados, do Distrito Federal, dos Territórios e dos Municípios, ou em qualquer juízo ou tribunal;

VIII – quitação, recibo e contrato de compra e venda de automóvel e o penhor deste, qualquer que seja a forma que revistam;

VIII – ato administrativo expedido para cumprimento de decisão judicial, sem trânsito em julgado, pela qual for determinada a entrega, pelas alfândegas e mesas de renda, de bem e mercadoria procedentes do exterior;

IX – instrumento de cessão de direito e de crédito, de sub-rogação e de dação em pagamento; e

X – cédula de crédito a consignar a garantia de alienação fiduciária de bem móvel, sem prejuízo de seu registro no Registro Imobiliário.¹³¹

§1º. O documento escrito em língua estrangeira, desacompanhado de tradução, será registrado exclusivamente para fins de conservação, desde que adotados os caracteres comuns.

§2º. Para efeito do disposto no inciso VI deste artigo, se o documento for autenticado por via consular, é desnecessário o registro no Registro de Títulos e Documentos para produzir efeitos em Juízo.¹³²

Art. 521. Poderá ser registrado documento que tenha por objeto a transmissão, constituição ou extinção de direito real sobre bem imóvel, desde que se destine unicamente à conservação e fixação da data, a ser consignado expressamente no ato, não gerando a constituição de domínio ou de outro direito real.

Parágrafo único. A serventia que contar com mais de um serviço anexado fará constar, expressamente, no carimbo ou em qualquer outra indicação em documento registrado ou por ela expedido, em qual deles praticou-se o ato.

Art. 522. É vedado o registro de cópia obtida por qualquer meio de reprodução, ainda que autenticada, seja para fins de publicidade ou de eficácia em relação a terceiro, salvo se constar como simples anexo de documento original submetido a registro.

Art. 523. Os instrumentos particulares declaratórios de união estável e da respectiva dissolução poderão ser registrados no Registro de Títulos e Documentos do

131 Lei nº 8.929/94, art. 12, §4º.

132 Súmula nº 259 do STF.

domicílio dos conviventes para fazer prova das obrigações convencionais e para validade contra terceiros.

Art. 524. O registro reputado obrigatório pela legislação vigente será lavrado, dentro de 20 (vinte) dias da sua assinatura, no domicílio das partes contratantes e, quando residirem em circunscrições territoriais diversas, no domicílio de todos.¹³³

Parágrafo único. Registrar-se-á, ainda, o documento apresentado depois de findo o prazo do *caput*, para produzirem efeitos a partir da data de apresentação.

Art. 525. O registro de título e documento que tenha por finalidade surtir efeito em relação a terceiro está sujeito ao princípio da territorialidade, devendo o ato ser praticado pelo registrador localizado no domicílio das partes.

Parágrafo único. Caso as partes possuam domicílio em circunscrições diversas, far-se-á o registro em cada uma delas.

Art. 526. O registro facultativo de documento em papel ou eletrônico destina-se a sua mera conservação e ao arquivamento e autenticação da data, da existência e de seu conteúdo.

§1º. O registro implementado nos termos do *caput* não gera publicidade ou eficácia em face de terceiro, o que será previamente esclarecido ao interessado, vedada qualquer indicação que possa ensejar dúvida ou confusão sobre a sua natureza e eficácia.

§2º. Na folha da certificação constará obrigatoriamente a seguinte declaração: “Certifico que o registro exclusivamente para fins de conservação, nos termos do art. 127, VII, da Lei nº 6.015/73, prova apenas a existência, a data e o conteúdo do documento original, não gerando publicidade nem efeitos em relação a terceiros”.

Art. 527. O registro atribuído ao serviço de Registro de Títulos e Documentos será lavrado independentemente de prévia distribuição¹³⁴.

133 Lei nº 6.015/73, art. 130.

134 Lei nº 6.015/73, art. 131.

TÍTULO II – DOS LIVROS E ESCRITURAÇÃO

Art. 528. Serão utilizados os seguintes livros no serviço de registro de Títulos e Documentos:¹³⁵

I – Livro A – protocolo para apontamento diário e sequencial de todos os títulos, documentos e papéis apresentados para serem registrados ou averbados;

II – Livro B – para trasladação integral de títulos e documentos, sua conservação e validade contra terceiros, ainda que registrados por extratos em outros livros;

III – Livro C – para inscrição, por extração, de títulos e documentos, a fim de surtirem efeitos em relação a terceiros e autenticação de data; e

IV – Livro D – indicador pessoal, com indicação do nome de todas as partes intervenientes e respectivos consortes, que figurem ativa ou passivamente no registro ou averbação, mencionando, sempre que possível, o número do documento de identificação e do CPF ou CNPJ.

§1º. Os livros serão encadernados com 300 (trezentas) folhas, numeradas e rubricadas, e conterão termos de abertura e encerramento¹³⁶.

§2º. Os livros poderão ser substituídos e mantidos por escrituração eletrônica, com termos de abertura e encerramento, disponíveis para impressão.

§3º. O oficial é obrigado a fornecer, com presteza, as certidões requeridas pelos nomes das partes que figurarem, por qualquer modo, nos livros de registros¹³⁷.

Art. 529. O Livro A, para protocolo, conterà colunas para as seguintes anotações:¹³⁸

I – número de ordem, continuando, indefinidamente, nos seguintes;

II – data;

III – natureza do título e qualidade do lançamento, se integral, resumido ou outros;

IV – nome do apresentante; e

V – anotações e averbações.

¹³⁵ Lei nº 6.015/73, art. 132..

¹³⁶ Regras Gerais de Escrituração.

¹³⁷ Lei nº 6.015/73, art. 132, inciso IV, parte final.

¹³⁸ Lei nº 6.015/73, art. 135.

Parágrafo único. Efetivado o registro, far-se-á, no protocolo, remissão ao número da página do livro em que fora lançado, bem como ao número e a página de outros livros em que houver qualquer nota ou declaração concernente ao mesmo ato.

Art. 530. O Livro B será escriturado nos termos do art. 548, e conterà colunas para inserção das seguintes informações:¹³⁹

I – número de ordem e data do protocolo;

II – nome do apresentante;

III – número de ordem, data do registro;

IV – transcrição; e

V – anotações e averbações.

Parágrafo único. A escrituração do Livro B é contínua, em folhas soltas, mediante processo reprográfico ou digitalizado que assegure legibilidade permanente.

Art. 531. Poderá ser implantada, como auxiliar do Livro B, pasta classificadora de cópias reprográficas ou digitais, autenticadas, dos títulos, documentos ou papéis levados a registro integral caso não adotada escrituração em formato eletrônico.

Parágrafo único. A pasta será numerada em correspondência com o Livro B respectivo e encadernada assim que encerrada.

Art. 532. O Livro C, para registro por extrato, conterà as seguintes informações:¹⁴⁰

I – número de ordem;

II – dia e mês;

III – espécie e resumo do título; e

IV – anotações e averbações.

Parágrafo único. É dispensado o Livro C para as serventias que utilizarem sistema informatizado.

Art. 533. O Livro D, indicador pessoal, conterà:¹⁴¹

139 Lei nº 6.015/73, art. 136.

140 Lei nº 6.015/73, art. 137.

141 Lei nº 6.015/73, art. 138.

I – divisão alfabética para a indicação do nome de todas as pessoas que, ativa ou passivamente, individual ou coletivamente, figurarem nos livros de registro e os respectivos números de CPF ou CNPJ; e

II – referência aos números de ordem e páginas dos outros livros e anotações.

Parágrafo único. O indicador pessoal será escriturado e mantido exclusivamente em sistema informatizado.

Art. 534. É facultado o desdobramento dos livros de registro de títulos e documentos, para a escrituração das várias espécies de atos, sem prejuízo da unidade do protocolo e de sua numeração, com menções recíprocas.¹⁴²

Parágrafo único. Ao livro desdobrado atribuir-se-á letra sucessiva, em ordem alfabética.

Art. 535. O Registro de Títulos e Documentos disponibilizará ao usuário serviços de recepção de títulos e de fornecimento de informações e certidões.

Art. 536. Ao registro eletrônico de títulos e documentos, de que tratam a Lei nº 11.977, de 7 de julho de 2009 e o Provimento nº 48, de 16 de março de 2016, da Corregedoria Nacional de Justiça, aplicam-se as disposições do Provimento nº 15, de 19 de julho de 2019, da Corregedoria-Geral da Justiça do Estado de Goiás.

¹⁴² Lei nº 6.015, de 31.12.1973, art. 134.

TÍTULO III – DA ORDEM DO SERVIÇO

Art. 537. Apresentado o título, documento ou papel para registro ou averbação, serão anotados no protocolo:¹⁴³

I – a data de sua apresentação, sob o número de ordem que seguir imediatamente;

II – a natureza do instrumento;

III – a espécie de lançamento a fazer, se registro integral, resumido ou averbação;

e

IV – o nome do apresentante, reproduzindo-se as declarações relativas ao número de ordem, à data e à espécie de lançamento a fazer no corpo do título, do documento ou papel.

Parágrafo único. Caso o contrato possua mais de uma folha, as partes assinarão a última e rubricarão ou assinarão as demais, respeitada a margem destinada à encadernação.

Art. 538. Em seguida ao protocolo, far-se-á o lançamento no livro respectivo e, após concluído, declarar-se-á no corpo do título, documento ou papel, o número de ordem e a data do procedimento, rubricando a declaração e as demais folhas o oficial ou os escreventes autorizados.¹⁴⁴

Art. 539. O apontamento de título, documento ou papel será lavrado de forma sequencial e imediata, um após o outro.¹⁴⁵

Parágrafo único. Sem prejuízo da numeração individual do documento, caso a pessoa presente, simultaneamente, documentos de idêntica natureza para lançamento da mesma espécie, serão eles lançados de forma englobada no protocolo, com informação da quantidade.

Art. 540. Lavrar-se-á, no fim do expediente diário, termo de encerramento, no qual serão consignados a data, a assinatura do oficial ou escrevente autorizado e o número de atos apontados, ainda que não tenha sido apresentado qualquer título ou documento.¹⁴⁶

¹⁴³ Lei nº 6.015/73, art. 146.

¹⁴⁴ Lei nº 6.015/73, art. 147.

¹⁴⁵ Lei nº 6.015/73, art. 150.

¹⁴⁶ Lei nº 6.015/73, art. 150, parágrafo único.

Art. 541. Os títulos terão sempre um número diferente, segundo a ordem de apresentação, ainda que se refiram à mesma pessoa.¹⁴⁷

§1º. Os atos de registro e averbação serão lavrados imediatamente, salvo se, em razão do acúmulo de serviço, não for possível, caso em que o lançamento será feito no prazo estritamente necessário, sem prejuízo da ordem de prenotação.

§2º. Após o protocolo e o lançamento das declarações prescritas no corpo do título ou documento, o oficial fornecerá recibo ao apresentante, em que constará:

I – data da apresentação;

II – número de ordem no protocolo; e

III – indicação do dia em que será entregue, devidamente legalizado.

§3º. O recibo a que se refere o §2º será restituído pelo apresentante no dia da retirada do título ou documento.

Art. 542. O registro iniciado dentro do horário regulamentar não será interrompido, salvo motivo de força maior declarado, prorrogando-se o expediente até ser concluído.¹⁴⁸

Parágrafo único. O título apresentado, cujo registro for adiado, constará do termo de encerramento diário com a indicação de seu número e a declaração dos motivos do adiamento.

Art. 543. À margem do respectivo registro, será averbada qualquer ocorrência que o alterar, quer em relação às obrigações, quer em atinência às pessoas que nos atos figurarem, inclusive quanto à prorrogação dos prazos.¹⁴⁹

Art. 544. O registro ou averbação no livro respectivo será feito, de forma continuada, na ordem de prioridade do seu apontamento no protocolo, salvo se obstado por ordem de autoridade judiciária competente ou por dúvida superveniente.¹⁵⁰

Parágrafo único. Ocorrendo qualquer das ressalvas dispostas no *caput*, seguir-se-á o registro ou averbação dos subsequentes, sem prejuízo da data autenticada pelo competente apontamento.

147 Lei nº 6.015, de 31.12.1973, art. 153.

148 Lei nº 6.015/73, art. 154.

149 Lei nº 6.015/73, art. 128.

150 Lei nº 6.015/73, art. 151.

Art. 545. O título já registrado por extrato e levado a registro integral, ou caso exigido simultaneamente pelo apresentante o duplo registro, será mencionado no lançamento posterior e, nas anotações do protocolo, far-se-ão referências recíprocas para verificação das diversas espécies de lançamento do mesmo título.¹⁵¹

Art. 546. É requisito da procuração levada ao Registro de Títulos e Documentos firma reconhecida do outorgante; do traslado, de quem o tiver assinado.

Art. 547. O Oficial comunicará à Secretaria da Receita Federal o registro que envolva alienação de imóvel celebrada por instrumento particular, observando, no que couber, as disposições pertinentes aos Tabeliães de Notas sobre o preenchimento da Declaração sobre Operações Imobiliárias – DOI, e, em especial, as instruções normativas da Receita Federal do Brasil.

Parágrafo único. Quanto ao documento que tenha por objeto bem imóvel, constará do ato declaração expressa de que a finalidade do registro no serviço de Registro de Títulos e Documentos abrange unicamente os efeitos obrigacionais do negócio, não substituindo o registro obrigatório no Registro de Imóveis, essencial para a aquisição e transmissão de qualquer direito sobre o imóvel.

151 *Lei nº 6.015/73, art. 155.*

TÍTULO IV – DA TRANSCRIÇÃO

Art. 548. O registro integral do documento consiste na sua transladação, com a mesma ortografia, pontuação e referência à entrelinha ou qualquer acréscimo, alteração, defeito e vício que tiver o original apresentado, além da menção precisa aos seus característicos exteriores e às formalidades legais.¹⁵²

Art. 549. A certidão do registro integral de título terá o mesmo valor probante do original, ressalvado o incidente de falsidade deste, oportunamente levantado em juízo.¹⁵³

Parágrafo único. O apresentante do título para registro integral poderá também deixá-lo arquivado na serventia ou a sua fotocópia, autenticada pelo oficial, circunstâncias que serão declaradas no registro e nas certidões.

Art. 550. O registro resumido conterá as seguintes informações:¹⁵⁴

I – natureza do título, documento ou papel;

II – valor e prazo;

III – lugar que tenha sido praticado;

IV – nome e condição jurídica das partes;

V – nomes das testemunhas;

VI – data da assinatura e do reconhecimento de firma, com indicação do serviço, da data e do tabelião que a reconheceu;

VII – nome do apresentante;

VIII – número de ordem e as datas do protocolo e da averbação; e

IX – valor e a qualidade do tributo recolhido, se houver.

Parágrafo único. Para efeito do disposto no *caput*, será traduzido para o vernáculo o título, documento ou papel em língua estrangeira.¹⁵⁵

Art. 551. O registro de contratos de penhor, caução e parceria será lavrado com as seguintes informações:¹⁵⁶

152 Lei nº 6.015/73, art. 142.

153 Lei nº 6.015/73, art. 161.

154 Lei nº 6.015/73, art. 143.

155 Lei nº 6.015/73, art. 148, parágrafo único.

156 Lei nº 6.015/73, art. 144.

I – nome, profissão e domicílio do credor e do devedor;

II – valor da dívida, juros, pena, vencimento e especificação do objeto apenhado;

III – nome da pessoa em poder de quem fica;

IV – espécie do título;

V – condições do contrato; e

VI – data e número de ordem.

Parágrafo único. No contrato de parceria, serão considerados credor o parceiro proprietário e devedor, o parceiro cultivador ou criador.

TÍTULO V – DA NOTIFICAÇÃO

Art. 552. O oficial notificará, mediante requerimento do apresentante, os demais interessados que figurarem no título, documento ou papel apresentado e a qualquer terceiro indicado, acerca do registro ou da averbação.¹⁵⁷

§1º. A notificação extrajudicial não se submete ao disposto no artigo 130 da Lei nº 6.015/1973.¹⁵⁸

§2º. A certidão de notificação ou de entrega de registro será lavrada na coluna da anotação, no livro competente, à margem do respectivo registro.

§3º. A notificação e demais diligências poderão ser realizadas por escrevente autorizado, em qualquer lugar em que se encontrar o notificado, salvo as exceções previstas no art. 244 do Código de Processo Civil.

§4º. A diligência de notificação ocorrerá diariamente, no horário compreendido entre 6h e 20h, exceto aos domingos e feriados.

Art. 553. A notificação extrajudicial poderá efetivar-se pessoalmente, via postal, meio eletrônico, Sistema de Registro Eletrônico de Títulos e Documentos e Civil de Pessoas Jurídicas ou edital, pelo oficial da escolha do apresentante, averbando-se ao registro o resultado positivo ou negativo.

Parágrafo único. O documento eletrônico apresentado para notificação de destinatário domiciliado em local diverso será enviado a cada um dos registradores competentes, via Sistema de Registro Eletrônico de Títulos e Documentos e Civil de Pessoas Jurídicas.

Art. 554. A primeira diligência de notificação realizar-se-á no prazo máximo de 10 (dez) dias, contados da data da apresentação do documento para registro ou da carta de notificação.

§1º. Decorridos 30 (trinta) dias da notificação, será averbado o seu resultado, positivo ou negativo.

¹⁵⁷ Lei nº 6.015/73, art. 160.

¹⁵⁸ STF – AO: 1892 DF, Relator: Min. DIAS TOFFOLI, Data de Julgamento: 09/06/2014, Data de Publicação: Dje-114 DIVULG 12/06/2014 PUBLIC 13/06/2014.

§2º. Frustrada a tentativa de localização do destinatário no endereço indicado pelo requerente, a certificação do resultado negativo dependerá da realização de, no mínimo, 3 (três) diligências, em dias e horários alternados.

§3º. Caso o requerente indique novo endereço do destinatário, deverá ser apresentada nova carta de notificação, cobrando-se os respectivos emolumentos.

Art. 555. O oficial poderá convocar o notificando por escrito, via carta, mencionando expressamente sua finalidade, para que venha a sua presença e tome ciência da notificação, do aviso ou da comunicação a seu encargo, sem prejuízo do prazo fixado para o cumprimento do ato.

Art. 556. O interessado poderá requerer ao oficial de sua escolha para que a notificação seja via postal, mediante o envio de carta registrada com aviso de recebimento – AR para o endereço indicado.

§1º. Considerar-se-á finalizado o ato com a devolução do aviso de recebimento.

§2º. Recebido o aviso de recebimento, o Oficial averbará o resultado da notificação, no prazo máximo de 5 (cinco) dias.

Art. 557. A notificação de que trata o § 2º do artigo 2º do Decreto-Lei nº 911/69¹⁵⁹ poderá realizar-se por meio de carta registrada com aviso de recebimento, bastando a entrega do documento no endereço do devedor ou garante mencionado no contrato.

Art. 558. Efetuar-se-á a notificação, por edital, a requerimento do interessado, por meio da afixação do conteúdo integral do documento registrado em local próprio da serventia e da sua publicação, em 3 (três) dias consecutivos, em jornal de grande circulação ou veículo de comunicação eletrônica.

§1º. Além da publicação em jornal, será afixada cópia da notificação ou intimação em local visível na serventia

§2º. Após a publicação do último edital, o oficial aguardará por 30 (trinta) dias para proceder à averbação.

§3º. O prazo disposto no §2º iniciar-se-á no primeiro dia útil seguinte ao da última publicação, e se encerrará no final do expediente do último dia.

159 § 2º A mora decorrerá do simples vencimento do prazo para pagamento e poderá ser comprovada por carta registrada com aviso de recebimento, não se exigindo que a assinatura constante do referido aviso seja a do próprio destinatário.

§4º. Para a expedição de notificação por edital, aplica-se o item 81, b, da Tabela XIV do Regimento de Custas e Emolumentos do Estado de Goiás.

Art. 559. Após a notificação ou a certidão da impossibilidade de sua realização, o registrador procederá à necessária averbação.

Parágrafo único. O oficial arquivará documentos comprobatórios de eventual circunstância relativa à efetivação da notificação ou à impossibilidade de sua realização, como data, hora e outras informações que julgar pertinentes.

Art. 560. Somente após a efetivação do registro ou da averbação o oficial poderá certificar o inteiro teor da notificação, a ciência do destinatário ou sua recusa em recebê-la e as diligências de resultado negativo, se for o caso.

Art. 561. A notificação restringir-se-á à entrega, ao notificando, do título, documento ou papel registrado, vedada a anexação de objeto de qualquer espécie ou outro documento original.

TÍTULO VI – DA AVERBAÇÃO E DO CANCELAMENTO

Art. 562. A ocorrência que venha a alterar documento já registrado, no que se refere as suas obrigações, cláusulas em geral e pessoas que neles figurem, será averbada no registro originário.

Art. 563. O cancelamento de registro ou averbação será feito em virtude de sentença transitada em julgado ou de documento autêntico de quitação ou de extinção do título registrado.¹⁶⁰

Art. 564. Apresentado documento hábil, o oficial certificará, na coluna das averbações do livro respectivo, o cancelamento e sua razão, e mencionará o documento que o autorizou, aponto na certidão a sua assinatura e a data em que lavrada, ao que fará referência nas anotações do protocolo.¹⁶¹

Parágrafo único. Constatada a insuficiência do espaço da coluna das averbações, lavrar-se-á novo registro, com referências recíprocas, na coluna própria.

Art. 565. Para o cancelamento de registro de penhor, exigir-se-á a quitação do credor, com firma reconhecida, caso o respectivo documento exibido seja particular.

Art. 566. O requerimento de cancelamento será arquivado com os documentos que o instruir.¹⁶²

¹⁶⁰Lei nº 6.015/73, art. 164.

¹⁶¹Lei nº 6.015/73, art. 165.

¹⁶²Lei nº 6.015/73, art. 166.



LIVRO VIII

LIVRO VIII – DO REGISTRO CIVIL DE PESSOAS NATURAIS

TÍTULO I – DAS DISPOSIÇÕES GERAIS

Art. 567. São registrados no Registro Civil de Pessoas Naturais:¹⁶³

- I – o nascimento;
- II – o casamento;
- III – a conversão da união estável em casamento;
- IV – a união estável¹⁶⁴;
- V – o óbito;
- VI – a emancipação;
- VII – a interdição;
- VIII – a sentença declaratória de ausência e morte presumida;
- IX – a opção de nacionalidade;
- X – o traslado de assento lavrado no estrangeiro e em consulado brasileiro;¹⁶⁵
- XI – a sentença que deferir a legitimação adotiva;¹⁶⁶ e
- XII – a sentença que decretar a tomada de decisão apoiada¹⁶⁷.

Art. 568. São averbados no Registro Civil de Pessoas Naturais, dentre outros:¹⁶⁸

- I – a sentença que decretar a nulidade ou anulação do casamento;
- II – a sentença que decretar a perda ou a suspensão do poder familiar;
- III – a sentença ou escritura pública de divórcio, de separação judicial e de restabelecimento da sociedade conjugal;
- IV – a sentença ou escritura pública de dissolução de união estável, se previamente registrada;
- V – a sentença que não reconhecer vínculo de filiação;
- VI – o ato judicial ou extrajudicial de reconhecimento de filiação;
- VII – a abreviatura ou alteração de nome ou de outro elemento do registro.

163 *Lei nº 6.015/73, art. 29, caput.*
Código Civil, art. 9º 1.783-A.

164 *Provimento nº 37/14 do CNJ.*

165 *Resolução nº 155/12 do CNJ.*

166 *Lei nº 8.069/90, art. 47.*
Código Civil, art. 1.619.

167 *Código Civil, art. 1783-A.*

168 *Código Civil, art. 10.*

Art. 569. O registro civil de pessoas naturais é considerado ofício da cidadania e está autorizado a prestar serviço público relacionado à identificação do cidadão, visando auxiliar a emissão de documento pelo órgão responsável, mediante convênio, credenciamento ou matrícula, os quais dependerão de homologação da Corregedoria-Geral da Justiça.

Art. 570. Em cada sede municipal haverá, no mínimo, um registrador civil de pessoas naturais.

§1º. Nos municípios em que houver mais de um distrito, cada sede distrital disporá de um oficial de registro civil de pessoas naturais, no mínimo.

§2º. Na 1ª circunscrição da sede da comarca, haverá o oficial de registro civil de pessoas naturais e de interdições e tutelas terá competência para inscrição dos atos relativos ao estado civil, no Livro E.

TÍTULO II – DOS LIVROS, DOS ARQUIVOS E DA ESCRITURAÇÃO

Art. 571. São obrigatórios os seguintes livros no Registro Civil de Pessoas Naturais, todos com 200 (duzentas) folhas:

I – Livro A, para registro de nascimento e inscrição de sentença de adoção;

II – Livro B, para registro de casamento e de conversão de união estável em casamento;

III – Livro B-Auxiliar, para registro de casamento religioso para efeitos civis;

IV – Livro C, para registro de óbito;

V – Livro C-Auxiliar, para registro de natimorto;

VI – Livro D, para registro de edital de proclamas;

VII – Livro E, para registro de emancipação, interdição, ausência, traslado ou registro de nascimento, casamento e óbito de brasileiro ocorrido no estrangeiro, opção de nacionalidade, união estável e demais atos relativos ao estado civil.

VIII – Livro Protocolo, para registro da entrada dos procedimentos que envolvam registro ou averbação e demais atos que não possam ser lavrados imediatamente.

§1º. O Livro E, privativo do serviço de Registro Civil de Pessoas Naturais da 1ª circunscrição da sede de cada comarca, observará o limite de 150 (cento e cinquenta) folhas e poderá ser desdobrado pelo registrador, de ofício.

§2º. A decisão judicial sobre tutela ou guarda poderá ser registrada no Livro E, se assim for determinado pelo juízo competente.

Art. 572. Os livros previstos nos incisos de I a IV do art. 571 serão divididos em três partes, às quais se lançará na da esquerda o número de ordem, na central o assento e na da direita o espaço para as averbações e anotações.

§ 1º. O livro de folhas soltas será escriturado em folha do tipo A4 e poderá, a critério do oficial, ser lavrado conforme ata, sendo lançado no canto superior esquerdo o número do livro, no centro, o número de folha e no canto superior direito, o número de ordem, sem deixar espaço, de forma que o verso da folha será reservado para anotações e averbações.

§ 2º. É facultado o uso de etiqueta adesiva à margem dos assentos lavrados para a prática dos atos de anotação e comunicação, mediante livre contratação da empresa fabricante de insumos e equipamentos.

§1º. Os livros previstos nos incisos VI e VIII do art. 571 poderão ser escriturados exclusivamente em meio digital e com assinatura eletrônica, nos termos das normas da Infraestrutura de Chaves Públicas Brasileira – ICP-BRASIL, dispensada a versão impressa.

Art. 573. Constarão dos índices alfabéticos, nos termos das regras gerais deste Código, os nomes de todos os integrantes do assento.

§1º. No Livro B constarão os nomes dos contraentes e o, eventualmente, adotado por estes em virtude do casamento.

§2º. O índice do Livro C – Auxiliar será organizado pelo nome do pai e da mãe.

Art. 574. Findando-se um livro, o imediato tomará o número seguinte, acrescido à respectiva letra.

Parágrafo único. Os números de ordem dos registros não serão interrompidos no fim de cada livro, mas continuarão, indefinidamente, nos seguintes da mesma espécie.

Art. 574. O oficial de Registro Civil de Pessoas Naturais arquivará, dentre outros, os seguintes documentos:

I – auto do procedimento de habilitação de casamento;

II – termo de indicação de paternidade, ou cópia, para os fins da Lei nº 8.560, de 29 de dezembro de 1992;

III – autos de pedido de registro tardio de nascimento, de retificação de registro e de quaisquer outros procedimentos administrativos que tramitarem no serviço;

IV – declaração de nascido vivo – DNV;

V – atestado e declaração de óbito – DO;

VI – escritura pública, escrito particular e procuração utilizados para a realização do ato registral;

VII – documento apresentado para o traslado de assentos de nascimento, casamento e óbito de brasileiro lavrado em país estrangeiro;

VIII – declaração de pobreza;

IX – cópia de comunicação expedida referentes a óbito, casamento, separação, restabelecimento de casamento, divórcio, anulação ou nulidade de registro, interdição, emancipação, ausência e morte presumida;

X – mapa dos registros de nascimentos, casamentos e óbitos encaminhado ao IBGE;

XI – mandado e outro expediente judicial;

XII – requerimento de expedição de certidão em inteiro teor; e

XIII – nota devolutiva e de exigência.

Art. 575. Após a inserção em microfilme ou a gravação eletrônica das imagens dos documentos em papel, observando-se as regras gerais deste Código de Normas para a eliminação de documentos, papéis e arquivos, o registrador poderá destruir:

I – em 6 (seis) meses, habilitação de casamento não realizado, contado da data da autuação;

II – em 1 (um) ano, atestado e as declarações de nascido vivo, de óbito e de pobreza;

III – em 2 (dois) anos, documentação relativa ao suprimento de idade ou consentimento, após o trânsito em julgado da sentença; e após a efetiva anotação, cópias das comunicações expedidas referentes a óbito, casamento, separação, restabelecimento de casamento, divórcio, anulação ou nulidade de registro, união estável, interdição, emancipação, ausência e morte presumida;

IV – em 5 (cinco) anos, auto do procedimento de habilitação de casamento, contado da data do ato celebrado; auto de pedido de registro tardio de nascimento, de retificação de registro e de quaisquer outros procedimentos administrativos que tramitaram no serviço; documentos apresentados para o traslado de assento de nascimento, casamento e óbito de brasileiro lavrado em país estrangeiro e para o registro de opção de nacionalidade; e documentos destinados a atos de averbação, após efetivamente realizada;

V – em 10 (dez) anos, mapa dos registros de nascimento, casamento e óbito encaminhados ao IBGE; e

VI – em 20 (vinte) anos, escritura pública, ordem judicial, escrito particular e procuração utilizados para a realização de registros, que não estejam indicados nas hipóteses precedentes.

Art. 576. As partes ou seus procuradores, bem como eventuais testemunhas, assinarão o assento, inserindo-se nele as declarações feitas de acordo com a lei, com a subscrição pelo oficial de registro ou preposto autorizado.

§1º. Se o declarante ou a testemunha não puder, por qualquer circunstância, assinar, far-se-á declaração no assento, assinando a rogo outra pessoa, observadas as regras gerais de escrituração deste Código.

§2º. Nos assentos ordenados por sentença ou lavrados mediante declaração escrita haverá somente a subscrição do Oficial de Registro ou preposto autorizado.

Art. 577. O assento conterà declaração de leitura de todo o seu teor na presença das partes e das testemunhas, ou de que todos o leram.

Art. 578. A testemunha do assento de registro deve satisfazer as condições exigidas pela lei civil, sendo admitido o parente, em qualquer grau, do registrando.¹⁶⁹

¹⁶⁹ Lei nº 6.015/73, art. 42.

TÍTULO III – DO NASCIMENTO
CAPÍTULO I – DAS DISPOSIÇÕES GERAIS

Art. 579. O nascimento será registrado na circunscrição do lugar onde ocorrer o parto ou de residência dos pais, no prazo de:¹⁷⁰

I – 15 (quinze) dias, pelo pai ou a mãe, conjunta ou isoladamente;

II – 45 (quarenta e cinco) dias, no caso de falta ou impedimento de um dos indicados no inciso I;

III – até 3 (três) meses para os lugares distantes mais de 30 (trinta) quilômetros da sede da serventia.

§1º. Se diverso o lugar da residência dos pais, será competente a circunscrição de ambos os genitores.

§2º. Tratando-se de criança falecida menor de um ano não registrada, o registro de nascimento competirá à circunscrição do local do óbito.

Art. 580. Decorrido o prazo legal, o registro será lavrado na circunscrição de residência do interessado.

§1º. Não tendo o interessado moradia ou residência fixa, será considerado competente a circunscrição do local onde se encontrar, devendo esta declaração constar do assento.

§2º. A declaração de nascimento feita após o decurso do prazo legal não incidirá emolumentos e observará as regras estabelecidas no Provimento nº 28, de 05 de fevereiro de 2013, do Conselho Nacional de Justiça.

Art. 581. São obrigados a declarar o nascimento, sucessivamente:

I – os pais ou, no impedimento destes, o parente mais próximo, sendo maior e achando-se presente;

II – na falta ou impedimento dos parentes descritos no inciso I, os administradores de hospitais, médicos e parteiras que tiverem assistido ao parto;

III – pessoa idônea da casa em que o parto ocorrer, sendo fora da residência da mãe; e

¹⁷⁰ Lei nº 6.015/73, arts. 50 e 52.

IV – as pessoas encarregadas da guarda do menor.

§1º. O registro de nascimento poderá ser declarado por menores de 18 (dezoito) e maiores de 16 (dezesesseis) anos, independentemente de assistência de seus genitores ou representantes legais.

§2º. O registro de nascimento feito por pai menor de 16 (dezesesseis) anos depende de autorização judicial.

§3º. Se a mãe for menor de 16 (dezesesseis) anos, a declaração será feita nos termos dos incisos I, II, III e IV, ou por representante do conselho tutelar.

Art. 582. Atingida a maioridade civil, o pedido de registro caberá somente ao registrando, o qual, no caso de incapacidade, será representado por curador, ascendente ou irmão.

Parágrafo único. O maior de 16 (dezesesseis) anos poderá requerer pessoalmente o registro de seu nascimento.

CAPÍTULO II – DAS FORMALIDADES PARA O REGISTRO

Art. 583. O assento de nascimento conterá:

- I – dia, mês, ano, lugar e hora certa ou aproximada do nascimento;
- II – sexo do registrando;
- III – o fato de ser gêmeo, quando assim ocorrido;
- IV – prenome e sobrenome do registrando;
- V – prenomes e sobrenomes, naturalidade, profissão dos pais, idade da genitora em anos completos, na ocasião do parto, e domicílio ou residência dos pais;
- VI – prenomes e sobrenomes dos avós paternos e maternos;
- VII – prenome e sobrenome, profissão, endereço, número do documento de identificação do declarante do nascimento;
- VIII – prenomes e sobrenomes, profissão e residência das duas testemunhas do assento, quando se tratar de parto ocorrido sem assistência médica em residência ou fora de unidade hospitalar ou casa de saúde;

IX – número de identificação da Declaração de Nascido Vivo, com controle do dígito verificador;

X – naturalidade do registrando; e

XI – número de inscrição no Cadastro de Pessoas Físicas do registrando.

Art. 584. Nos casos de diagnóstico de Anomalias de Diferenciação Sexual – ADS em recém-nascidos, o registrador constará no registro de nascimento o sexo como ignorado, conforme constatação médica lançada na Declaração de Nascido Vivo – DNV.

§1º. Faculta-se ao declarante a escolha de prenome neutro, masculino ou feminino.

§2º. Enquanto o registrado for menor, qualquer um dos representantes legais poderá requerer ao registrador a retificação do prenome e a averbação do sexo que predominou, gratuitamente, mediante apresentação de laudo médico com a indicação da inscrição no Conselho Regional de Medicina, independentemente de autorização judicial.

§3º. Decorrido 60 (sessenta) dias da data do registro e não tendo sido realizada a retificação pelos responsáveis, o registrador comunicará o Ministério Público.

§4º. Ocorrido o óbito do registrado antes da retificação mencionada no §2º, faculta-se a retificação do prenome, a requerimento de qualquer um dos responsáveis, independentemente de laudo médico.

§5º. O registro previsto no *caput* tem natureza sigilosa e a informação a seu respeito não constará da certidão, salvo por solicitação dos representantes legais, procurador com poderes específicos e firma reconhecida ou ainda por determinação judicial.

Art. 585. O nascimento de gêmeos e a sua ordem serão declarados no assento especial de cada um, e, sendo o prenome igual, serão inscritos com duplo prenome ou nome completo diverso, de modo que possam distinguir-se.

Parágrafo único. Também serão obrigados a duplo prenome ou a nome completo diverso, os irmãos a que se pretender dar o mesmo prenome.

Art. 586. A naturalidade do registrando poderá ser do Município em que ocorreu o nascimento ou do Município de residência da mãe na data do nascimento, desde que localizado em território nacional, e a opção caberá ao declarante no ato de registro do nascimento.

Art. 587. Na hipótese de indisponibilidade do sistema de emissão de CPF, o registro não será obstado e o oficial averbará posteriormente o número, sem ônus.

Art. 588. Para o registro de nascimento é obrigatória a apresentação da Declaração de Nascido Vivo, expedida em 3 (três) vias pela maternidade ou estabelecimento hospitalar.

§1º. A segunda via original da declaração será apresentada e arquivada na serventia, em ordem cronológica, com indicação do número do assento.

§2º. No caso de extravio da segunda via da declaração, o oficial de registro exigirá a apresentação de documento firmado pelo representante legal da unidade de saúde, com todos os dados nela contidos.

§3º. Não constituem motivo para recusa, devolução ou solicitação de retificação da Declaração de Nascido Vivo por parte do oficial de registro:

I – equívocos ou divergências que não comprometam a identificação da mãe;

II – omissão do nome do recém-nascido ou do nome do pai;

III – divergência parcial ou total entre o nome do recém-nascido constante da declaração e o escolhido em manifestação perante o registrador no momento do registro de nascimento, prevalecendo este último;

IV – divergência parcial ou total entre o nome do pai constante da declaração e o verificado pelo registrador nos termos da legislação civil, prevalecendo este último; e

V – demais equívocos, omissões ou divergências que não comprometam informações relevantes para o registro de nascimento.

Art. 589. Ocorrido nascimento fora de maternidade ou estabelecimento de saúde e sem assistência médica, o assento somente poderá ser lavrado se houver 2 (duas) testemunhas que assistiram ao parto ou atestem a gravidez.

§1º. Verificada a hipótese do *caput*, o oficial de registro, após alertar as partes que é crime dar parto alheio como próprio ou atestá-lo falsamente, emitirá, em 3 (três) vias, a DNV em impresso fornecido pelas Secretarias Estaduais ou Municipais de Saúde.

§1º. Preenchida a DNV pelo oficial de registro, a primeira via permanecerá na serventia até o primeiro dia útil do mês subsequente, quando será encaminhada à Secretaria Municipal de Saúde, a segunda via ficará retida no serviço e a terceira via será entregue ao pai ou responsável legal.

§2º. O registro de criança nascida fora de estabelecimento de saúde será comunicado, no prazo de 48 (quarenta e oito) horas, aos Conselhos Tutelares local e da residência dos pais, e também ao Ministério Público da Comarca, com os dados do registrado, dos pais e o endereço onde ocorreu o nascimento.

CAPÍTULO III – DA FILIAÇÃO

Art. 590. O filho, havido ou não da relação de casamento, ou por adoção, terá os mesmos direitos e qualificações, proibidas quaisquer designações discriminatórias relativas à filiação, no registro e nas certidões.

Parágrafo único. No assento e certidão de nascimento não será feita referência à origem e natureza da filiação, vedando-se a indicação do estado civil, do lugar e serventia do casamento dos pais, da ordem de filiação dos irmãos, salvo se tratar de gêmeo, ou qualquer outro indício de que o registrando não é fruto de relação conjugal.¹⁷¹

Art. 591. Para o registro de filho havido na constância do casamento ou da união estável basta o comparecimento de um dos genitores acompanhado de:

- I – certidão de casamento;
- II – certidão de conversão de união estável e casamento;
- III – escritura pública de união estável; ou
- IV – sentença em que foi reconhecida a união estável.

Parágrafo único. O nome do pai constante da Declaração de Nascido Vivo não constitui prova ou presunção da paternidade.

Art. 592. No registro de filhos havidos fora do casamento ou da união estável não serão considerados o estado civil ou eventual parentesco dos genitores, sendo que o oficial de registro velará pela declaração manifestada e a uma das seguintes formalidades:

- I – pais comparecem, pessoalmente, ou por intermédio de procurador com poderes específicos, ao Registro Civil das Pessoas Naturais, para efetuar o assento, do qual constará o nome dos genitores e dos respectivos avós;
- II – apenas a mãe comparece com declaração de reconhecimento ou anuência do pai à efetivação do registro; ou

171 *Lei nº 8.560/92, arts. 5º e 6º.*

III – apenas o pai comparece, munido da Declaração de Nascido Vivo ou declaração médica que confirme a maternidade, com firma reconhecida.

§1º. Nas hipóteses dos incisos I, II ou III, a manifestação da vontade por declaração, procuração ou anuência poderá ser feita por instrumento particular, reconhecida a firma do signatário, ou escritura pública.

§2º. Quando se tratar de réu preso, terá validade a declaração, procuração ou anuência, em que a assinatura tenha sido abonada pelo diretor do estabelecimento prisional ou autoridade competente.

SEÇÃO I – DO RECONHECIMENTO DE PATERNIDADE

Art. 593. O reconhecimento voluntário de paternidade é ato personalíssimo e irrevogável, podendo ser realizado: ¹⁷²

I – no momento do registro, no próprio termo de nascimento;

II – por escritura pública ou escrito particular, com assinatura reconhecida por autenticidade, ou nos moldes do Provimento nº 16, de 17 de fevereiro de 2012, do Conselho Nacional de Justiça;

III – por testamento, ainda que incidentalmente manifestado; ou

IV – por manifestação expressa e direta perante magistrado, ainda que o reconhecimento não haja sido objeto único e principal do ato que o contém.

§1º. O reconhecimento pode preceder o nascimento do filho ou ser posterior ao seu falecimento, se deixar descendentes. ¹⁷³

§2º. Na hipótese do inciso II, o reconhecimento de firma é dispensado quando o escrito particular for realizado na presença do representante do Ministério Público ou Defensor Público, que deverá opor ao ato assinatura e carimbo funcional.

§3º. O filho maior não poderá ser reconhecido sem o seu consentimento.

Art. 594. Para o reconhecimento espontâneo de filho, o interessado poderá comparecer em serviço de Registro Civil de Pessoas Naturais diverso daquele em que lavrado o registro de nascimento, mediante apresentação de cópia da certidão de nascimento do filho a

172 Lei nº 8.560/92, art. 1º.

173 Código Civil, art. 1.609.

ser reconhecido, ou informação da serventia em foi lavrado o assento e fornecerá dados para indubitosa identificação do registrado.

Parágrafo único. No caso do *caput*, o oficial perante o qual compareceu o interessado remeterá ao registrador competente o documento escrito e assinado em que consubstanciado o reconhecimento, com a qualificação completa da pessoa que reconheceu o filho e com a cópia, se apresentada, da certidão de nascimento, por meio do sistema e-protocolo da Central de Informações de Registro Civil – CRC, sem ônus.

SEÇÃO II – DA AVERIGUAÇÃO OFICIOSA DE PATERNIDADE¹⁷⁴

Art. 595. Em registro de nascimento de criança apenas com a maternidade estabelecida, no próprio ato de declaração ou a qualquer tempo depois, enquanto durar a incapacidade relativa por idade do registrado, a mãe pode pessoalmente perante o oficial do registro de pessoas naturais indicar o suposto pai.

§1º. Faculta-se ao filho maior a indicação prevista no *caput*, desde que compareça perante o oficial de registro.

§2º. No ato do registro de nascimento sem a paternidade estabelecida é dever do oficial de registro ou preposto autorizado orientar a mãe sobre a possibilidade de indicação do suposto pai.

Art. 596. O oficial tomará por termo a indicação da paternidade feita pela mãe ou pelo filho maior, conforme modelo anexo ao Provimento nº 16/2012 do CNJ e juntará a certidão de nascimento, em original ou cópia.

§1º. O oficial assinará e colherá a assinatura do declarante no termo e providenciará a obtenção do maior número possível de elementos para identificação do genitor, especialmente nome, endereço e profissão, se conhecida.

§ 2º Não são devidos emolumentos pela lavratura do termo de indicação de paternidade e pela expedição da certidão que o acompanhar.

Art. 597. O termo de indicação de paternidade será lavrado em duas vias, sendo uma encaminhada ao Juízo da Vara de Família, acompanhada da documentação, e a outra arquivada na serventia.

¹⁷⁴ Provimento nº 16/12 do CNJ.

§1º. O Juiz, sempre que possível, ouvirá a mãe sobre a paternidade alegada e notificará o suposto pai, independentemente do seu estado civil, para que se manifeste sobre a paternidade que lhe é atribuída.¹⁷⁵

§2º. O procedimento de averiguação oficiosa de paternidade, desde o atendimento pelo oficial de registro até o seu encerramento, será realizado em segredo de justiça, salvo determinação em contrário.

Art. 598. No caso de confirmação expressa da paternidade em Juízo, será lavrado termo de reconhecimento e remetido, via mandado, ao Oficial do Registro para averbação.

Parágrafo único. Negada a paternidade ou não atendida em 30 (trinta) dias a notificação pelo suposto pai, serão os autos remetidos ao órgão do Ministério Público Defensoria Pública

SEÇÃO III – DA PATERNIDADE E MATERNIDADE SOCIOAFETIVA^{176 177}

Art. 599. O reconhecimento voluntário da paternidade ou da maternidade socioafetiva de pessoa maior de 12 (doze) anos será irrevogável e autorizado perante os oficiais de registro civil das pessoas naturais, somente podendo ser desconstituído pela via judicial, nas hipóteses de vício de vontade, fraude ou simulação.

Art. 600. Os maiores de 18 (dezoito) anos de idade, independentemente do estado civil, poderão requerer o reconhecimento da paternidade ou maternidade socioafetiva de filho, salvo os irmãos entre si ou os ascendentes.

Parágrafo único. O pretense pai ou a pretensa mãe será pelo menos dezesseis anos mais velho(a) que o filho a ser reconhecido.

Art. 601. O reconhecimento da paternidade ou maternidade socioafetiva será processado no serviço de registro civil de pessoas naturais, ainda que diverso daquele em que foi lavrado o assento, mediante a exibição de documento oficial de identificação com foto do requerente e da certidão de nascimento do filho, ambos em original e cópia, sem constar do traslado menção à origem da filiação.

¹⁷⁵ Lei nº 8.560/92, art. 2º, § 1º.

¹⁷⁶ Provimento nº 63/17 do CNJ.

¹⁷⁷ Provimento nº 83/19 do CNJ.

§1º. O registrador procederá à minuciosa verificação da identidade do requerente, mediante coleta em termo próprio¹⁷⁸ de sua qualificação e assinatura, além de proceder à rigorosa conferência dos documentos pessoais.

§2º. Além dos dados do requerente, constarão do termo os dados do campo “filiação” e do filho que constam no registro, devendo o registrador colher a assinatura do pai e da mãe do reconhecido, caso este seja menor.

§3º. Se o filho for menor de 18 (dezoito) anos, o reconhecimento da paternidade ou maternidade socioafetiva exigirá seu consentimento.

§4º. A coleta das anuências do pai, da mãe e do filho maior de 12 (doze) anos serão feitas pessoalmente perante o oficial de registro ou escrevente autorizado.

§5º. Na falta da mãe ou do pai do menor, na impossibilidade de manifestação válida destes ou do filho, quando exigido, o caso será apresentado ao juízo com competência em registro público.

§6º. Serão observadas as regras da tomada de decisão apoiada quando o procedimento envolver a participação de pessoa com deficiência.

§7º. O reconhecimento da paternidade ou da maternidade socioafetiva poderá ocorrer por meio de documento público ou particular de disposição de última vontade, desde que seguidos os demais trâmites previstos nesta seção.

Art. 602. A paternidade ou a maternidade socioafetiva deve ser estável e estar exteriorizada socialmente.

§1º. O registrador atestará a existência do vínculo afetivo da paternidade ou maternidade socioafetiva mediante apuração objetiva por intermédio da verificação de elementos concretos.

§2º. O requerente demonstrará a afetividade por todos os meios em direito admitidos e pelos seguintes documentos, dentre outros:

- I – apontamento escolar como responsável ou representante do aluno;
- II – inscrição do pretense filho em plano de saúde ou em órgão de previdência;
- III – registro oficial de que residem na mesma unidade domiciliar;
- IV – vínculo de casamento ou união estável com o ascendente biológico;
- V – inscrição como dependente do requerente em entidades associativas;
- VI – fotografias em celebrações relevantes; e

¹⁷⁸ Provimento nº 63/17 do CNJ, art. 11, §1º.

VII – declaração de testemunhas com firma reconhecida.

§3º. A ausência dos documentos previstos no §2º não impede o registro, desde que justificada a impossibilidade e atestado pelo registrador como apurou-se o vínculo socioafetivo.

§4º. O oficial arquivará cópias dos documentos de identificação do requerente, dos colhidos na apuração do vínculo socioafetivo, do termo assinado e do requerimento.

Art. 603. Atendidos os requisitos para o reconhecimento da paternidade ou maternidade socioafetiva, o registrador encaminhará o expediente ao representante do Ministério Público para parecer.

§1º. O registro será realizado pelo oficial após o parecer favorável do Ministério Público.

§2º. Na hipótese de parecer for desfavorável, o registrador não procederá ao registro e comunicará o ocorrido ao requerente, arquivando-se o expediente.

Art. 604. O reconhecimento da paternidade ou maternidade socioafetiva somente será realizado de forma unilateral e não implicará o registro de mais de dois pais e de duas mães no campo “filiação” no assento de nascimento.

§1º. É permitida a inclusão de apenas um ascendente socioafetivo, seja do lado paterno ou materno.

§2º. A inclusão de mais de um ascendente socioafetivo tramitará pela via judicial.

Art. 605. Suspeitando de fraude, falsidade, má-fé, vício de vontade, simulação ou dúvida sobre a configuração do estado de posse de filho, o registrador fundamentará a recusa, não praticará o ato e encaminhará o pedido ao juízo com competência em registros públicos.

Art. 606. O reconhecimento espontâneo da paternidade ou maternidade socioafetiva não obstaculizará a discussão judicial sobre a verdade biológica.

CAPÍTULO IV – DO NOME

Art. 607. O oficial não registrará prenome suscetível de expor ao ridículo ou que possa suscitar constrangimento ao registrando.

Parágrafo único. Se os pais não se conformarem com a recusa, o oficial submeterá por escrito o caso ao juízo com competência em registros públicos, independentemente da cobrança de emolumentos.

Art. 608. Ao prenome serão acrescentados os sobrenomes do pai, da mãe ou de ambos, em qualquer ordem.

§1º. Os agnomes “Filho”, “Júnior”, “Neto”, “Sobrinho” ou congêneres serão utilizados apenas ao final do nome e quando repetir de forma idêntica o prenome e patronímico(s) do homenageado.

Parágrafo único. Admite-se a inclusão, junto ao sobrenome do genitor, de sobrenomes de outros ascendentes do registrado, desde que comprovado o parentesco.

§ 2º. O agnome só pode ser utilizado, ao final do nome, quando repetir de forma idêntica o prenome e patronímico(s) da pessoa homenageada.

§ 3º. As partículas de ligação no sobrenome, tais como “de” ou “e”, estejam no singular ou no plural, no gênero masculino ou no feminino, não são elementos essenciais do sobrenome e podem ser suprimidas ou acrescentadas por ocasião da escolha ou alteração de nome permitidas pela lei.

Art. 609. O oficial de registro orientará os pais acerca da conveniência de acrescentar um sobrenome, a fim de se evitar prejuízos à pessoa em razão da homonímia.

Art. 610. Quando o declarante não indicar o nome completo do registrando, o oficial lançará adiante do prenome escolhido os apelidos da mãe, seguidos dos apelidos do pai.

Art. 611. O prenome é definitivo e somente serão admitidas retificações e alterações nos seguintes casos:

- I – evidente erro gráfico;
- II – alteração imotivada prevista no art. 56 da Lei 6.015/73;
- III – alteração de nome de pessoa transgênero;
- IV – exposição de seus portadores ao ridículo;

V – substituições ou acréscimos de apelidos públicos notórios; e

VI – alterações em razão de proteção à testemunha.

Parágrafo único. Nas hipóteses dos incisos II, IV, V e VI será imprescindível decisão judicial.

Art. 612. O interessado, no primeiro ano após ter atingido a maioridade civil, poderá, pessoalmente, ou por procurador bastante, alterar o nome, desde que não prejudique os sobrenomes, averbando-se a alteração, que será publicada pela imprensa.

Parágrafo único. O pedido formulado diretamente na serventia será encaminhado à apreciação do juízo com competência em registro público.

Art. 613. A pessoa solteira, separada, divorciada ou viúva poderá requerer ao juízo com competência em registro público a inclusão do sobrenome da pessoa com quem conviva ao seu, desde que esta possua uma das condições de estado civil mencionadas, sem prejuízo dos apelidos próprios, de família, havendo ou não impedimento legal para o casamento.

Parágrafo único. O requerimento de que trata o *caput* processar-se-á diretamente no serviço de Registro Civil de Pessoas Naturais, independentemente de decisão judicial, caso haja expressa concordância do companheiro e escritura pública de união estável ou filho decorrente da união que demonstre convivência em comum, em prazo razoável, comprovado pela respectiva certidão de nascimento.

Art. 614. O enteado poderá requerer ao juízo com competência em registro público para que, no registro de nascimento, seja averbado o patronímico de seu padrasto ou de sua madrasta, desde que haja expressa concordância destes, sem prejuízo de seus apelidos de família.

SEÇÃO I – DA ALTERAÇÃO DO PRENOME E SEXO DE TRANSGÊNERO¹⁷⁹

Art. 615. Toda pessoa maior de 18 (dezoito) anos completos habilitada à prática de todos os atos da vida civil poderá requerer ao serviço de Registro Civil de Pessoas Naturais

179 Provimento nº 73/18 do CNJ.

a alteração e a averbação do prenome e do gênero no registro de nascimento e casamento, a fim de adequá-los à identidade autopercebida, independentemente de autorização judicial.

§1º. A alteração prevista no *caput* poderá abranger a inclusão ou a exclusão de agnomes indicativos de gênero ou de descendência, sem prejuízo do sobrenome, e desde que não implique na identidade de prenome com outro membro da família.

§2º. A averbação da alteração do prenome e gênero poderá ser desconstituída na via administrativa, mediante autorização do Corregedor Permanente, ou na via judicial.

Art. 616. O requerimento poderá ser feito em qualquer Registro Civil das Pessoas Naturais do Estado de Goiás, que o encaminhará ao serviço extrajudicial do local do registro de nascimento e casamento para realização das averbações e anotações, via CRC, às expensas do requerente.

Art. 617. O procedimento será realizado com fundamento na autonomia do requerente, que declarará perante o oficial de registro, a vontade de proceder à adequação da identidade mediante a averbação do prenome, do gênero ou de ambos.

§1º. O atendimento do requerimento independe de prévia autorização judicial ou da comprovação de realização de cirurgia de redesignação sexual, de tratamento hormonal ou patologizante ou de apresentação de laudo médico ou psicológico.

§2º. O oficial identificará o requerente mediante conferência dos documentos pessoais originais e coleta, em termo próprio¹⁸⁰, de sua qualificação e assinatura na sua presença.

§3º. O requerente indicará da alteração pretendida e declarará a inexistência de processo judicial que tenha por objeto a alteração pretendida.

§4º. A opção pela via administrativa será condicionada à comprovação de arquivamento do processo judicial que se requer a alteração do prenome e gênero.

Art. 618. O requerimento será acompanhado dos seguintes documentos:

- I – certidão de nascimento atualizada;
- II – certidão de casamento atualizada, se for o caso;
- III – cópia do registro geral de identidade;
- IV – cópia da Identificação Civil Nacional – ICN, se for o caso;

180 Provimento nº 73/18 do CNJ, anexo.

- V – cópia do passaporte brasileiro, se for o caso;
- VI – cópia do Cadastro de Pessoa Física – CPF;
- VII – cópia do título de eleitor;
- IX – cópia de carteira de identidade social, se for o caso;
- X – comprovante de endereço;
- XI – certidão dos distribuidores cível e criminal do local de residência dos últimos cinco anos, estadual e federal;
- XII – certidão dos tabelionatos de protestos do local de residência dos últimos cinco anos;
- XIII – certidão da Justiça Eleitoral do local de residência dos últimos cinco anos;
- XIV – certidão da Justiça do Trabalho do local de residência dos últimos cinco anos; e
- XV – certidão da Justiça Militar, se for o caso.

§1º. A falta de documento listado neste artigo impede a alteração requerida.

§2º. As ações em andamento ou débitos pendentes, nas hipóteses dos incisos XI, XII, XIII, XIV e XV não impedem a averbação da alteração pretendida, que será comunicada aos juízos e órgãos competentes pela serventia em que o requerimento foi formalizado.

§3º. A documentação referida neste artigo permanecerá arquivada indefinidamente no serviço de Registro Civil de Pessoas Naturais em que foi lavrado o assento de nascimento ou casamento e naquele em que foi averbada a alteração, se diversos, de forma física ou eletrônica.

Art. 619. É facultada a juntada dos seguintes documentos para a instrução do procedimento previsto nesta seção:

- I – laudo médico que ateste a transexualidade e travestilidade;
- II – parecer psicológico que ateste a transexualidade e travestilidade; e
- III – laudo médico que ateste a realização de cirurgia de redesignação de sexo.

Art. 620. O procedimento e a alteração de prenome e sexo de transgênero tem natureza sigilosa e a informação a seu respeito não constará das certidões dos assentos, salvo por solicitação do requerente ou por determinação judicial, hipóteses em que será certificado todo o conteúdo registral.

Art. 621. Finalizado o procedimento de alteração de prenome e gênero no assento, o serviço de Registro Civil de Pessoas Naturais no qual se processou a alteração comunicará o ato oficialmente aos órgãos expedidores do RG, CPF, ICN, passaporte e ao Tribunal Regional Eleitoral – TRE, às expensas do requerente.

§1º. O requerente providenciará a alteração nos demais registros que digam respeito, direta ou indiretamente, a sua identificação e nos documentos pessoais.

§2º. A subsequente averbação da alteração do prenome e do gênero no registro de nascimento dos descendentes do requerente dependerá da anuência deles quando relativamente capazes ou maiores, e de ambos os pais.

§3º. A averbação da alteração do prenome e do gênero no registro de casamento dependerá da anuência do cônjuge.

§4º. Havendo discordância dos pais ou do cônjuge quanto à averbação mencionada nos parágrafos anteriores o consentimento deverá ser suprido judicialmente.

CAPÍTULO V – DO REGISTRO DO INDÍGENA

Art. 622. Tratando-se de registro de nascimento de indígena, integrado ou não, será lançado, a pedido do apresentante, o nome indígena do registrando, de sua escolha, independentemente do disposto no parágrafo único do artigo 55 da Lei nº 6.015/73¹⁸¹.

§1º. A etnia a que o registrando pertencer poderá ser lançada como seu sobrenome, a pedido do interessado.

§ 2º. A pedido do interessado, poderão constar no assento de nascimento do registrando informações sobre sua naturalidade, como a aldeia de origem, o município de nascimento, declaração do registrando como indígena e a indicação da respectiva etnia.

§3º. Em caso de dúvida fundada acerca do pedido de registro, o Oficial de Registro poderá exigir a presença de representante da Fundação Nacional do Índio – FUNAI ou o Registro Administrativo de Nascimento do Indígena – RANI.

§4º. Havendo fundada suspeita de fraude ou falsidade, o oficial de registro submeterá o caso ao Corregedor Permanente, comunicando-lhe os motivos da suspeita.

181 Art. 55. (...)

Parágrafo único. Os oficiais do registro civil não registrarão prenomes suscetíveis de expor ao ridículo os seus portadores. Quando os pais não se conformarem com a recusa do oficial, este submeterá por escrito o caso, independente da cobrança de quaisquer emolumentos, à decisão do Juiz competente.

§5º. Ultimado o assento de nascimento do indígena, o Oficial de Registro comunicará imediatamente à Fundação Nacional do Índio – FUNAI para as providências necessárias ao registro administrativo.

Art. 623. O indígena poderá solicitar retificação de seu assento de nascimento, na forma do art. 57 da Lei 6.015/73, pessoalmente ou por representante legal, para inclusão das informações omitidas ou desconhecidas quando da lavratura do ato.

§1º. Caso a solicitação decorra de equívoco que não dependa de maior indagação para a imediata constatação, como o erro de grafia, a retificação poderá ser procedida na forma prevista no art. 110 da Lei 6.015/73.

§2º. Nos casos em que haja alterações de nome no decorrer da vida em razão da cultura ou do costume indígena, tais alterações podem ser averbadas à margem do registro na forma do art. 57 da Lei 6.015/73, sendo obrigatório constar em todas as certidões do registro o inteiro teor destas averbações, para fins de segurança jurídica e de salvaguarda dos interesses de terceiros.

§2º. Havendo alteração de nome no decorrer da vida, em razão da cultura ou do costume indígena, esta poderá ser averbada à margem do registro, na forma do art. 57 da Lei nº 6.015/73, sendo obrigatório constar em todas as certidões do registro o inteiro teor destas averbações, para fins de segurança jurídica e de salvaguarda dos interesses de terceiros.

§3º. O indígena tem direito à gratuidade da justiça, na forma da lei, levando-se em conta a sua situação sociocultural.¹⁸²

Art. 624. O registro tardio do indígena poderá ser realizado mediante:

I – a apresentação do RANI;

II – a apresentação dos dados em requerimento formulado por representante da Fundação Nacional do Índio – FUNAI, a ser identificado no assento; ou

III – a forma do art. 46 da Lei 6.015/73.

§1º. Em caso de dúvida fundada acerca da autenticidade das declarações ou de suspeita de duplicidade de registro, o registrador poderá exigir a presença de representante da FUNAI e apresentação de certidão negativa de registro de nascimento dos Registros Cíveis de Pessoas Naturais que tenham atribuição para os territórios em que nasceu o interessado, onde é situada sua aldeia de origem e onde esteja atendido pelo serviço de saúde.

¹⁸² Código de Processo Civil, art. 98.

§2º. Persistindo a dúvida ou a suspeita, o registrador submeterá o caso ao Juiz Corregedor Permanente, comunicando-lhe os motivos.

§3º. O Oficial comunicará o registro de nascimento tardio do indígena à FUNAI, a qual informará o juízo competente, se constatada duplicidade, para que sejam tomadas as providências cabíveis.

CAPÍTULO VI – DA ADOÇÃO E DA MEDIDA DE PROTEÇÃO

Art. 625. O vínculo da adoção, mesmo se maior o adotando, constituir-se-á por sentença judicial que será inscrita no registro civil mediante mandado do qual não se fornecerá certidão.

§1º. O mandado judicial, que será arquivado na serventia, determinará seja averbado o cancelamento do registro original do adotado e a lavratura de novo registro com o nome dos adotantes como pais, bem como o nome de seus ascendentes.

§ 2º O ato constitutivo da adoção poderá ser registrado no escritório de registro civil da comarca onde tramitou o processo ou da residência dos adotantes.

Art. 626. Nenhuma observação sobre a origem e a natureza da filiação poderá constar no assento e nas certidões.

Parágrafo único. Poderá ser fornecida certidão para a salvaguarda de direitos, a critério da autoridade judiciária.

Art. 627. O registro de criança ou adolescente, decorrente de medida de proteção tomada por Juiz da infância e Juventude, será feito por determinação deste, à vista dos elementos disponíveis.

Parágrafo único. O registro ou certidão necessários à hipótese prevista no *caput* e à inclusão, a qualquer tempo, do nome do pai no assento são isentos de multa, custas e emolumentos, gozando de absoluta prioridade.

Art. 628. O registro de criança ou adolescente exposto será feito de acordo com as declarações que estabelecimento de caridade, autoridade ou particular comunicar ao oficial competente, nos prazos mencionados no artigo 50 da Lei de Registros Públicos, a partir do achado ou entregue, apresentando ao oficial, salvo motivo de força maior comprovada, o exposto e os objetivos a que se referem o parágrafo único, do artigo 61 da mesma lei.

TÍTULO IV – DO CASAMENTO
CAPÍTULO I – DA HABILITAÇÃO

Art. 629. O casamento é civil e gratuita a sua celebração.

Parágrafo único. A habilitação para o casamento, o registro e a primeira certidão serão isentos de emolumentos e taxa judiciária para as pessoas cuja pobreza for declarada sob as penas da lei.

Art. 630. O requerimento de habilitação para o casamento, dirigido ao oficial de registro da residência de um dos nubentes, será instruído com os seguintes documentos:

I – certidão de nascimento ou documento equivalente, expedida há menos de 6 (seis) meses, salvo se o registrador certificar que não houve alteração do estado civil ou existir motivos que impossibilitem sua obtenção;

II – declaração do estado civil, do domicílio e da residência atual dos contraentes e de seus pais, se forem conhecidos;

III – autorização por escrito das pessoas sob cuja dependência legal estiverem, ou ato judicial que a supra;

IV – certidão de óbito do cônjuge falecido, de sentença declaratória de nulidade ou de anulação de casamento transitada em julgado, ou do registro da sentença de divórcio;

V – quando for o caso, a sentença estrangeira de divórcio, litigiosa ou consensual, independentemente de homologação pelo Superior Tribunal de Justiça, para fins de comprovação da extinção do casamento anterior;

VI – declaração de duas testemunhas maiores, parentes ou não, que atestem conhecê-los e afirmem não existir impedimento que os iniba de casar.

§1º. Se o contraente for analfabeto, ou não puder assinar, o pedido será firmado “a rogo”, com duas testemunhas, constando da certidão de habilitação a circunstância.

§ 2º. Nos autos de habilitação de casamento constarão os emolumentos e demais despesas, salvo se isento, na forma da lei.

§3º. Se o oficial suspeitar da verossimilhança da declaração de pobreza, comunicará o fato ao juízo com competência em registros público, por escrito, com exposição de suas razões, para as providências pertinentes.

Art. 631. A prova da idade será colhida, preferencialmente, por meio de certidão de nascimento ou casamento anterior.

Parágrafo único. Se apresentado documento com rasura, ou se houver concreta dúvida, outro será exigido.

Art. 632. As pessoas com 16 (dezesseis) anos podem casar-se, exigindo-se autorização de ambos os pais, ou de seus representantes legais, enquanto não atingida a maioridade civil.¹⁸³

§1º. A autorização das pessoas sob cuja dependência legal estiverem os nubentes será dada por instrumento público ou por termo nos autos de habilitação, podendo ser firmada por procuração pública com poderes específicos.

§2º. O consentimento de pais analfabetos para que seus filhos menores possam contrair matrimônio será dado por:

I – por procurador constituído por instrumento público; ou

II – termo de consentimento nos próprios autos da habilitação, subscrito pelo oficial de registro e pelo juízo competente, podendo ser firmado a rogo, na presença do declarante, pela tomada de sua impressão digital ao pé do termo, bem como de testemunhas devidamente qualificadas, que também assinarão o ato.

§3º. Até a celebração do casamento podem os pais, tutores ou curadores revogar a autorização.¹⁸⁴

§4º. A denegação da autorização, quando injusta, pode ser suprida pelo juiz.¹⁸⁵

Art. 633. Não será permitido o casamento de quem ainda não atingiu a idade núbil, em hipótese alguma.¹⁸⁶

Art. 634. Apresentados os documentos exigidos o oficial de registro, nos autos do processo de habilitação para o casamento, certificará ter esclarecido aos nubentes a respeito dos fatos que podem ocasionar a invalidade do casamento, e sobre o uso do nome pelos nubentes, os quais poderão acrescer ao seu o sobrenome do outro, vedada a supressão total ou parcial do patronímico anterior.¹⁸⁷

183 *Código Civil, art. 1.517.*

184 *Código Civil, art. 1.518.*

185 *Código Civil, art. 1.519.*

186 *Código Civil, art. 1.520.*

187 *Código Civil, art. 1.528.*

§1º. O nubente viúvo poderá suprimir o sobrenome do cônjuge do casamento anterior.

§2º. É defeso acrescentar sobrenome que não seja o do cônjuge, ainda que presente na linha ascendente de qualquer deles.

Art. 635. O requerimento de habilitação para casamento será firmado por ambos os nubentes, de próprio punho, ou, a seu pedido, por procurador com poderes específicos.

Parágrafo único. É dispensado o reconhecimento de firma no processo de habilitação, desde que a assinatura seja lançada na presença do oficial e a circunstância seja por ele certificada.

Art. 636. As causas suspensivas do casamento previstas nos incisos I e II do artigo 1.523 do Código Civil poderão ser afastadas pelos nubentes mediante prova da realização do inventário, da partilha ou do inventário negativo.

Parágrafo único. Para habilitação requerida por viúvo ou viúva nubente a exigência de inventário negativo poderá ser suprida por declaração de inexistência de bens, mediante manifestação escrita, caso em que será obrigatória, todavia, a adoção do regime de separação de bens.

Art. 637. É dever do oficial de registro esclarecer os nubentes a respeito dos diversos regimes de bens.¹⁸⁸

Art. 638. Os nubentes poderão optar por qualquer dos regimes regulados pelo Código Civil, no processo de habilitação.

§1º. A opção pela comunhão parcial será reduzida a termo e nas demais escolhas de regimes lavrar-se-á escritura pública de pacto antenupcial.

§ 2º No ato da habilitação será indicado o regime previsto para o casamento, o qual poderá ser alterado mediante requerimento devidamente instruído, até a data da celebração.

188 *Código Civil, art. 1.528.*

Art. 639. É lícito aos nubentes celebrar pacto antenupcial, ainda que no regime da comunhão parcial de bens, sendo obrigatório constar esta condição no assento de casamento e na respectiva certidão.

Art. 640. Os estrangeiros poderão fazer prova de idade, estado civil e filiação, por meio de cédula especial de identificação, passaporte com visto não expirado, atestado consular ou certidão de nascimento traduzida e registrada no cartório de registro de títulos e documentos, e prova de estado civil e filiação por declaração de testemunhas ou atestado consular.

Parágrafo único. A identificação civil de estrangeiro solicitante de refúgio, asilo, reconhecimento de apátrida e de acolhimento humanitário poderá ser realizada com a apresentação dos documentos de que o imigrante dispuser.

CAPÍTULO II – DOS PROCLAMAS

Art. 641. Estando em ordem a documentação, o oficial de registro expedirá edital de proclamas e o afixará em lugar ostensivo na serventia, durante 15 (quinze) dias.

§1º. A publicação do edital de proclamas poderá, a critério dos nubentes, ser realizada em jornal de circulação diária ou por meio eletrônico, de livre e amplo acesso ao público.

§2º. Caso um dos nubentes resida em município diverso de onde se processa a habilitação, será remetida cópia do edital de proclama ao oficial de registro respectivo, que, após registrá-la, afixa-la-á, e procederá a sua publicação, na forma da lei.

§3º. O Livro D será escriturado cronologicamente com o resumo do que constar do edital expedido pela própria serventia ou recebido de outra, todos assinados pelo oficial de registro ou preposto autorizado.

§4º. Na contagem do prazo previsto no *caput*, exclui-se o dia do começo e inclui-se o do vencimento.

Art. 642. A publicação dos proclamas de casamento poderá ser dispensada pela autoridade competente em caso de urgência quando solicitada expressamente pelos nubentes.

Parágrafo único. No requerimento constará o motivo de urgência do casamento, provando-o, desde logo, com documento ou indicando outras provas para demonstração do alegado.

Art. 643. Certificada a expedição dos editais, independentemente do decurso do prazo, o oficial abrirá vista dos autos ao órgão do Ministério Público, para manifestar-se sobre o pedido e requerer o que for necessário à sua regularidade, podendo exigir a apresentação do atestado de residência, firmado por autoridade policial, ou qualquer outro elemento de convicção admitido em direito.

Parágrafo único. Ocorrendo apresentação de impedimento ou impugnação, o registrador dará nota de oposição aos nubentes para que no prazo de 3 (três) dias indiquem as provas que pretendem produzir, caso em que os autos serão remetidos ao Juiz para decisão.

Art. 644. Decorrido o prazo de 15 (quinze) dias, a contar da afixação do edital na serventia, se não aparecer quem oponha impedimento, nem constar algum dos que de ofício deva declarar, ou se tiver sido rejeitada a impugnação do órgão do Ministério Público, o oficial certificará a circunstância e entregará certidão de habilitação aos nubentes para se casarem, dentro do prazo de 90 (noventa) dias, perante autoridade ou ministro religioso.^{189 190}

§1º. O oficial somente expedirá a certidão depois de receber e juntar aos autos a certidão provinda do outro serviço em que tenham sido publicados os proclamas, na qual constará que foram cumpridas as formalidades legais e se houve ou não a oposição de impedimento.

§2º. A certidão mencionará o prazo legal de eficácia da habilitação e os números do livro, da folha e do assento do edital de proclamas.¹⁹¹

§3º. A entrega da certidão será feita mediante recibo que ficará nos autos da habilitação.

Art. 645. A certidão de habilitação terá validade de 90 (noventa) dias a contar da data em que for extraída.

Parágrafo único. Findo em branco o prazo previsto no *caput*, a celebração e o registro do casamento dependerão de nova habilitação.

189 Lei nº 6.015/73, art. 67, §3º.

190 Código Civil, art. 1.531 e 1.532.

191 Código Civil, art. 1.532.

Art. 646. Antes da celebração do casamento, qualquer um dos nubentes poderá desistir do processo de habilitação, manifestando o arrependimento por escrito ao oficial de registro, que certificará nos autos e devolverá a documentação original apresentada.

Parágrafo único. A desistência do procedimento de habilitação não ensejará a devolução dos emolumentos e demais despesas.

CAPÍTULO III – DA CELEBRAÇÃO E DO REGISTRO

Art. 647. Celebrar-se-á o casamento no dia, hora e lugar previamente designados pela autoridade que presidir o ato, mediante petição dos nubentes, acompanhada da certidão de habilitação.

§1º. Os nubentes poderão alterar a data da celebração, manifestando previamente, em conjunto e por escrito, ao oficial responsável, que certificará, no processo, a nova data escolhida, e comunicará à autoridade que houver de presidir o ato, para, querendo, manifestar-se.

§2º. A alteração da data da celebração observará a validade do certificado de habilitação, findo o qual, dependerá de nova habilitação.

Art. 648. A solenidade realizar-se-á na sede da serventia, com toda publicidade, a portas abertas, presentes pelo menos 2 (duas) testemunhas, parentes ou não dos contraentes, ou, querendo as partes e consentindo a autoridade celebrante, noutra edificação pública ou particular.¹⁹²

§1º. Ao casamento que se realizar em edificação particular, as portas permanecerão abertas durante o ato.

§2º. Serão 4 (quatro) as testemunhas quando algum dos contraentes não souber ou não puder escrever.

Art. 649. A habilitação de casamento e a celebração poderão realizar-se mediante procuração, por instrumento público, a qual conterà poderes especiais para receber alguém em nome do outorgante, o nome da pessoa com quem vai casar-se o mandante e o regime de bens a ser adotado.

¹⁹² Código Civil, art. 1.534.

§1º. A eficácia do mandato não ultrapassará 90 (noventa) dias, vedado o mesmo mandatário para ambos os nubentes.

§2º. Para efeito do disposto no *caput*, caso não seja mencionado o regime de casamento a ser adotado, vigorará, quanto aos bens, o regime da comunhão parcial, exceto se apresentado pacto antenupcial a que tenha comparecido, pessoalmente, o contraente representado.

Art. 650. A autoridade celebrante, após anunciar o propósito da reunião, presentes o oficial de registro ou escrevente autorizado, os nubentes, testemunhas e demais pessoas comparecentes, indagará aos nubentes, cada um por sua vez, se é de sua livre e espontânea vontade receber o outro como contraente.

Parágrafo único. Na falta, ausência ou impedimento do juiz de paz e de seus suplentes, aplicar-se-á do disposto no Título VI do Livro II deste Código.

Art. 651. Ouvida a afirmação dos nubentes de que pretendem se casar por livre e espontânea vontade, o presidente do ato declarará efetuado o casamento, nestes termos: “De acordo com a vontade que ambos acabais de afirmar perante mim, de vos receberdes por marido e mulher, eu, em nome da lei, vos declaro casados.”¹⁹³

Art. 652. A celebração do casamento será imediatamente suspensa se algum dos contraentes:

- I – recusar a solene afirmação da sua vontade;
- II – declarar que esta não é livre e espontânea; ou
- III – manifestar-se arrependido.

Parágrafo único. O nubente que, por algum dos fatos mencionados neste artigo, der causa à suspensão do ato, não será admitido a retratar-se no mesmo dia.

Art. 653. Ocorrendo vacilação ou hesitação na resposta dos contraentes que induza a autoridade celebrante a admitir a possibilidade de coação, ou se algum dos presentes indicar conhecer impedimento, a celebração será imediatamente suspensa, certificando-se nos autos, de forma circunstanciada, a ocorrência.

193 Código Civil, art. 1.535.

Art. 654. Celebrado o casamento, o assento será lavrado, lido e assinado pelo presidente do ato, cônjuges, testemunhas e oficial ou escrevente autorizado, constando, rigorosamente, os requisitos legais.

Art. 655. O assento de casamento indicará:

I – nomes, nacionalidade, naturalidade, data e lugar do nascimento, estado civil, profissão, domicílio e residência atual dos cônjuges;

II – nomes, nacionalidade, data de nascimento ou de morte, domicílio e residência atual dos pais;

III – nome do cônjuge precedente e a data de dissolução do casamento anterior, quando for o caso;

IV – data da publicação dos proclamas;

V – lugar e data da celebração do casamento;

VI – a relação dos documentos apresentados ao oficial de registro;

VII – nomes, nacionalidade, profissão, domicílio e residência atual das testemunhas;

VIII – o regime de casamento, com declaração da data e da serventia em cujas notas foi lavrada a escritura de pacto antenupcial, quando o regime não for o da comunhão parcial ou o obrigatoriamente estabelecido; e

IX – o nome que passa a ter os nubentes, em virtude do casamento.

Parágrafo único. A realização do ato será certificada nos autos da habilitação, com indicação da data, do livro e folhas em que foi lavrado.

Art. 656. O casamento celebrado em serventia distinta daquela em que se processou a habilitação será a esta comunicado, com os elementos necessários para as anotações nos respectivos autos.

Art. 657. A celebração do casamento será comunicada, via CRC, ao oficial da serventia dos assentos de nascimento dos contraentes, para anotação.

CAPÍTULO IV – DO CASAMENTO EM CASO DE DOENÇA GRAVE E EM IMINENTE RISCO DE VIDA

Art. 658. O casamento poderá ser antecipado no caso de moléstia grave de um dos nubentes, na forma prevista no art. 1.539 do Código Civil.

Art. 659. Se os nubentes já estiverem habilitados ao casamento, o termo lavrado pelo oficial, mediante duas testemunhas, será imediatamente levado a registro, ou, se o termo avulso for lavrado por oficial *ad hoc*, o registro será providenciado no prazo de 5 (cinco) dias.

Art. 660. Caso a celebração ocorra sem prévia habilitação para o casamento, o termo ficará arquivado, após a assinatura de duas testemunhas, nos próprios autos da futura habilitação, que será processada pelo oficial de registro civil do local da celebração, sem prejuízo do encaminhamento dos editais de proclamas para o serviço de registro civil da residência dos nubentes.

Parágrafo único. O termo arquivado será automaticamente convertido em registro, independentemente de requerimento dos interessados, assim que cumpridas todas as formalidades exigidas para a habilitação.

Art. 661. O casamento em iminente risco de vida ou nuncupativo, realizar-se-á de acordo com as regras dos artigos 1.540 e 1.541 do Código Civil, limitando-se a participação do oficial de registro civil à recepção e cumprimento do respectivo mandado a que se refere o § 3º, art. 1.541 do Código Civil.

Parágrafo único. O assento de casamento previsto no *caput* mencionará expressamente a data da celebração e poderá ser registrado após o falecimento do enfermo.

Art. 662. Cabe ao juízo com competência em matéria de registros públicos, processar o requerimento de que trata o art. 1.541 do Código Civil.

CAPÍTULO V – DO CASAMENTO RELIGIOSO PARA EFEITO CIVIL

Art. 663. O casamento religioso que atender às exigências da lei para a validade do casamento civil, equipara-se a este, desde que registrado no registro próprio, produzindo efeitos a partir da data de sua celebração.

Art. 664. O registro do casamento religioso submete-se aos mesmos requisitos exigidos para o casamento civil.

Art. 665. Os nubentes habilitados para o casamento poderão requerer ao oficial de registro que lhes forneça a respectiva certidão, para se casarem perante a autoridade ou ministro religioso, nela mencionando o prazo legal de validade da habilitação.

Art. 666. O termo ou assento do casamento religioso conterá os dados da celebração, como data, lugar, culto religioso, nome e qualidade do celebrante, a serventia que expediu a habilitação, nomes, profissões, residências, nacionalidades das testemunhas que o assinarem e os nomes dos contraentes.¹⁹⁴

Parágrafo único. Para o registro do termo ou assento do casamento religioso exige-se o reconhecimento da firma do celebrante.

Art. 667. A autoridade ou ministro celebrante arquivará o certificado de habilitação que lhe foi apresentado, anotando-se a data da celebração do casamento.

Art. 668. O registro civil do casamento religioso realizar-se-á no prazo de 90 (noventa) dias de sua celebração, mediante comunicação do celebrante à serventia competente ou por iniciativa de qualquer interessado, desde que previamente homologada a habilitação para o casamento.

§1º. Findo o prazo, o registro dependerá de nova habilitação.

§2º. Anotada a entrada do requerimento, o oficial de registro ou escrevente autorizado fará o registro no prazo de 24 (vinte e quatro) horas.

Art. 669. Caso o documento referente à celebração do casamento religioso omitir requisito que dele deva constar, os contraentes suprirão a falta mediante declaração por ambos assinada ou declaração tomada por termo pelo oficial de registro ou escrevente autorizado.

Art. 670. O registro feito no Livro B-Auxiliar, da serventia onde foi processada a habilitação, conterá, no que couber, os mesmos elementos do registro de casamento civil,

¹⁹⁴ Lei nº 6.015/76, art. 72.

além da indicação da data de celebração, do culto religioso, do nome do celebrante e sua qualidade.

Art. 671. O casamento religioso, celebrado sem a prévia habilitação, terá efeito civil se, a requerimento do casal, for registrado, a qualquer tempo, no Registro Civil de Pessoas Naturais, mediante prévia habilitação perante a autoridade competente.

Art. 672. Será nulo o registro civil do casamento religioso se, antes dele, qualquer dos consorciados houver contraído com outrem casamento civil.

CAPÍTULO VI – DO CASAMENTO COMUNITÁRIO

Art. 673. A celebração de casamento de pessoas que se declarem hipossuficientes será realizada singularmente, salvo a hipótese de casamento coletivo previamente autorizado pela Corregedoria-Geral da Justiça.

Parágrafo único. A atribuição para a autorização prevista no *caput* é privativa do Corregedor-Geral da Justiça.

Art. 674. Podem requerer a realização de casamento comunitário:

- I – Presidente do Tribunal de Justiça;
- II – Juiz de Direito;
- III – Procurador-Geral de Justiça;
- IV – Defensor Público;
- V – Procurador-Geral do Estado; ou
- VI – Prefeito.

Parágrafo único. A realização de casamento comunitário poderá ocorrer por iniciativa do Corregedor-Geral da Justiça.

Art. 675. O requerimento de realização de casamento comunitário será protocolado no serviço de Registro Civil de Pessoas Naturais competente para habilitação dos nubentes, instruído com as seguintes informações:

- I – justificativa para a realização do casamento comunitário
- II – relação dos nomes e cópias dos documentos de identificação dos nubentes;
- III – critérios utilizados para apuração da situação de hipossuficiência econômica dos nubentes e as respectivas declarações, se for o caso;
- IV – dia, hora e local de realização do casamento comunitário; e
- V – identificação das instituições responsáveis pela promoção, organização e eventual patrocínio do casamento comunitário.

§1º. O pedido para realização de casamento comunitário será protocolado, no mínimo, com 90 (noventa) dias de antecedência da data designada para a celebração do ato, sob pena de arquivamento.

§2º. No município que houver mais de 1 (um) serviço de Registro Civil de Pessoas Naturais, os casamentos comunitários serão realizados de forma alternada, observada a proporcionalidade de nubentes em cada celebração.

Art. 676. O oficial de registro competente, após a verificação dos requisitos previstos no art. 675, encaminhará o requerimento e a documentação respectiva ao Sindicato dos Notários e Registradores do Estado de Goiás – SINOREG/GO, gestora do Fundo de Compensação dos Atos Gratuitos Praticados pelos Notários e Registradores e de Complementação da Receita Mínima das Serventias Deficitárias – FUNCOMP, para parecer acerca da viabilidade econômico-financeira de ressarcimento, no prazo de 5 (cinco) dias.

Parágrafo único. Caso o casamento coletivo não seja gratuito, o parecer a que alude o *caput* será dispensado.

Art. 677. Protocolado e devidamente instruído, o requerimento de realização de casamento comunitário será encaminhado pelo oficial de registro competente à Corregedoria-Geral da Justiça para análise e deliberação.

§1º. A decisão do Corregedor-Geral da Justiça será publicada no Diário da Justiça e comunicada ao oficial de registro competente.

§2º. Da decisão que indeferir o pedido de autorização para realização do casamento comunitário não caberá recurso.

Art. 678. Será indeferido de plano o requerimento de casamento comunitário se:

- I – protocolado nos 3 (três) meses que antecedem a realização de eleição;

II – feito por parte ilegítima, nos termos do art. 674;

III – carecer das informações e documentos previstos no art. 675; ou

IV – ausente o parecer de viabilidade econômico-financeira do SINOREG/GO.

Art. 679. A celebração do casamento comunitário ocorrerá, preferencialmente, no edifício do Fórum ou em espaço público compatível com a missão institucional do Poder Judiciário.

Art. 680. Aplicam-se ao casamento comunitário as disposições legais e normativas referentes ao casamento singular, no que couber.

CAPÍTULO VII – DA CONVERSÃO DA UNIÃO ESTÁVEL EM CASAMENTO

Art. 681. A conversão da união estável em casamento será requerida pelos conviventes ao oficial de registro civil de pessoas naturais de seu domicílio.

Art. 682. Cumpre aos conviventes apresentarem requerimento acompanhado de declaração de união estável e de inexistência de impedimentos para o matrimônio.

Parágrafo único. É facultada a indicação da data do início da união estável.

Art. 683. Recebido o requerimento, será iniciado o processo de habilitação, observando-se o disposto no Capítulo I deste Título.

Parágrafo único. No edital de proclamas constará a indicação de que se trata de conversão de união estável em casamento.

Art. 684. A conversão da união estável dependerá da superação dos impedimentos legais para o casamento, sujeitando-se à adoção do regime matrimonial de bens, na forma e segundo os preceitos da lei civil e às regras de ordem pública pertinentes.

§1º. A ausência de indicação de regime de bens específico, instrumentalizado em contrato escrito, obrigará os conviventes, no que couber, ao regime de comunhão parcial de bens.¹⁹⁵

§2º. A opção pela comunhão parcial será reduzida a termo e nas demais escolhas de regimes exigir-se-á escritura pública de pacto antenupcial.

Art. 685. Decorrido o prazo legal do edital, sem que haja impedimento cumpridas as formalidades legais, será lavrado o assento da conversão da união estável em casamento, independentemente de qualquer solenidade, prescindindo o ato da celebração do matrimônio.

Parágrafo único. A conversão de união estável em casamento é incompatível com a celebração de casamento comunitário.

Art. 686. O assento da conversão da união estável em casamento será lavrado no Livro B e conterá os requisitos dos artigos 654 e 655 deste Código, sem indicação da data da celebração, do nome do presidente do ato e das assinaturas dos companheiros e testemunhas, anotando-se que se trata de conversão de união estável em casamento.

Art. 687. Do assento de casamento convertido a partir da união estável não constará a data do início ou período de sua duração, salvo nas hipóteses em que houver reconhecimento judicial, escritura pública ou contrato particular registrado no serviço de Registro de Títulos e Documentos que a declare ou constitua.

Art. 688. Estando em termos o pedido, o falecimento da parte no curso do processo de habilitação não impede a lavratura do assento de conversão de união estável em casamento.

Art. 689. Antes da lavratura do assento, qualquer um dos companheiros poderá desistir da conversão de união estável em casamento, manifestando o arrependimento por escrito ao oficial responsável.

CAPÍTULO VIII – DAS DISPOSIÇÕES FINAIS

¹⁹⁵ Código Civil, art. 1.725.

Art. 690. Aplicar-se-á ao casamento ou a conversão de união estável em casamento de pessoas do mesmo sexo as mesmas regras de todos os casamentos, vedada às autoridades competentes a recusa de habilitação, celebração ou de conversão de união estável em casamento sobre esta condição.

Parágrafo único. A recusa prevista no *caput* implicará a imediata comunicação ao respectivo juiz corregedor para as providências cabíveis.

Art. 691. A modificação do regime de bens do casamento decorrerá de pedido formulado por ambos os cônjuges, em procedimento de jurisdição voluntária, em que o juízo competente publicará edital com prazo de 30 (trinta) dias, a fim de resguardar direitos de terceiros.

§1º. A intervenção do Ministério Público é necessária para a validade da mudança.

§2º. O juiz proferirá desde logo a sentença ou designará audiência, havendo necessidade.

§3º. Após o trânsito em julgado da sentença, serão expedidos mandados de averbação aos serviços de registro civil de pessoas naturais e de registro de imóveis, e, caso qualquer dos cônjuges seja empresário, à Junta Comercial respectiva.

§4º. O procedimento de modificação do regime de bens é de competência do Juízo da Vara de Família da comarca do domicílio ou da residência do casal.

TÍTULO V – DO ÓBITO

CAPÍTULO I – DAS DISPOSIÇÕES GERAIS

Art. 692. O registro do óbito será lavrado pelo oficial de registro civil de pessoas naturais da circunscrição do lugar do falecimento ou da residência do morto, quando ocorrer em local diverso do seu domicílio, em vista de atestado firmado por médico ou por 2 (duas) pessoas qualificadas que tiverem presenciado ou verificado a morte.

§1º. Antes de proceder ao assento de óbito de pessoa de menos de 1 (um) ano, o oficial verificará se houve registro de nascimento, o qual, se inexistente, será previamente feito, no mesmo Registro Civil das Pessoas que, em caso de falta, será previamente feito.

§2º. A Declaração de Óbito – DO, atestada por médico, será arquivada na serventia, observada a ordem cronológica, com a indicação do número do assento, livro e folhas.

Art. 693. São legitimados a declarar óbito:

I – cônjuge ou companheiro a respeito do outro e dos filhos, hóspedes, agregados e fâmulos;

II – filho, a respeito do pai ou da mãe;

III – irmão, a respeito dos irmãos e demais pessoas de casa;

IV – parente mais próximo maior e presente;

V – administrador, diretor ou gerente de qualquer estabelecimento público ou particular, a respeito dos que nele faleceram, salvo se estiver presente algum parente, observados os graus de parentesco indicados neste artigo;

VI – na falta de pessoa competente, nos termos deste artigo, a que tiver assistido aos últimos momentos do finado, o médico, o sacerdote ou vizinho que do falecimento tiver notícia; e

VII – autoridade policial, a respeito de pessoas encontradas mortas.

Parágrafo único. A declaração poderá ser feita por mandatário, constituído em procuração com firma reconhecida por semelhança, ou, quando couber a representante de estabelecimento público ou particular, mediante preposto autorizado por escrito.

Art. 694. O assento de óbito será lavrado mediante declaração verbal, escrita ou mandado judicial e conterà:

I – hora, se possível, dia, mês e ano do falecimento;

II – lugar do falecimento, com indicação precisa;

III – nome, sexo, data de nascimento, cor, estado civil, profissão, naturalidade, domicílio e residência do morto;

IV – se era casado ou vivia em união estável, o nome do cônjuge ou companheiro supérstite, mencionando-se a circunstância quando separado judicialmente, divorciado, ou de união estável dissolvida; se viúvo ou companheiro supérstite, o nome do cônjuge ou companheiro premorto; e a serventia do casamento ou da união estável;

V – nomes, profissão, naturalidade e residência dos pais;

VI – se faleceu com testamento conhecido;

VII – se deixou filhos, nome e idade de cada um;

VIII – se a morte foi natural ou violenta e a causa conhecida, com o nome dos atestantes;

IX – lugar do sepultamento, da cremação ou onde o cadáver estará disponível para fins de ensino e pesquisa de caráter científico, conforme o caso;

X – se deixou bens e filhos menores ou interditos;

XI – se era eleitor; e

XII – pelo menos uma das seguintes informações:

a) número de inscrição do PIS/ PASEP;

b) número de inscrição no Instituto Nacional do Seguro Social – INSS, se contribuinte individual;

c) número de benefício previdenciário – NB, se a pessoa falecida era titular de qualquer benefício pago pelo INSS;

d) número do CPF;

e) número de registro da carteira de identidade e respectivo órgão emissor;

f) número do título de eleitor;

g) registro de nascimento ou casamento, com informação do livro, folha, termo e o respectivo registro civil de pessoas naturais;

h) número e série da Carteira de Trabalho e Previdência Social – CTPS.

§1º. Identificado o falecido, a ausência ou o desconhecimento de qualquer um dos elementos referidos nos incisos deste artigo não impedem a lavratura do assento de óbito, devendo o oficial de registro fazer expressa menção, no corpo do registro, de que o declarante ignorava os elementos faltantes.

§2º. Constará expressamente no assento a informação de que a declaração que o falecido vivia em união estável, por si só, não produz prova plena.

§3º. Sendo o finado desconhecido, o assento conterà declaração de estatura ou medida, se possível, cor, sinais aparentes, idade presumida, vestuário e qualquer outra indicação que possa auxiliar, no futuro, seu reconhecimento, e, no caso de ter sido encontrado morto, serão mencionados essa circunstância e o lugar em que se achava, além da necrópsia, se tiver havido.

§4º. Na hipótese do §3º e não sendo possível definir com precisão o lugar do falecimento, o registro será feito pelo Oficial de Registro da circunscrição onde tenha sido encontrado o cadáver ou constatado o óbito.

§5º. O assento de óbito será assinado pela pessoa que o declarar ou por alguém a seu rogo, se não souber ou não puder assinar.

Art. 695. Na impossibilidade do registro ser lavrado dentro de 24 (vinte e quatro) horas do falecimento, pela distância ou qualquer outro motivo relevante, o assento será lavrado depois, com a maior urgência, e dentro do prazo de 15 (quinze) dias, que será ampliado em até 3 (três) meses para os lugares distantes mais de 30 (trinta) quilômetros da sede do serviço competente.¹⁹⁶

Parágrafo único. Ultrapassados os prazos estipulados no *caput*, o o assento de óbito somente será lavrado por determinação do juízo com competência em registros públicos.

Art. 696. No assento posterior ao enterro, faltando atestado de médico ou de duas pessoas qualificadas, assinarão com a que fizer a declaração, duas testemunhas que tiverem assistido ao falecimento ou ao funeral e puder atestar, por conhecimento próprio ou por informação que tiverem colhido, a identidade do cadáver.¹⁹⁷

Parágrafo único. Na falta de elementos ou na dúvida do oficial, será remetido ao juízo com competência em registros públicos para que decida em 15 (quinze) dias.

¹⁹⁶ Lei nº 6.015/73, art. 78.

¹⁹⁷ Lei nº 6.015/73, art. 83.

Art. 697. É vedada a expedição de certidão de óbito com declaração de ser válida “exclusivamente para fins de sepultamento”.

Art. 698. O assento de óbito de pessoa desaparecida em naufrágio, inundação, incêndio, terremoto ou qualquer outra catástrofe será lavrado no Livro C, mediante o cumprimento de mandado judicial, expedido nos autos de justificação, quando provada a sua presença no local do desastre e não for possível encontrar-se o cadáver para exame.

Parágrafo único. O registro da sentença de declaração de morte presumira será lavrado nos termos do disposto no Capítulo I do Título V deste Livro.

CAPÍTULO II – DA CREMAÇÃO

Art. 699. A cremação de cadáver somente será feita daquele que houver manifestado vontade de ser incinerado ou no interesse da saúde pública, desde que o atestado de óbito tenha sido firmado por dois médicos ou por um médico legista e, no caso de morte violenta, depois de autorizada pela autoridade judiciária.

§1º. Tratando-se de morte violenta e o cadáver for objeto de investigação, a cremação dependerá de autorização do juízo criminal competente para o inquérito policial ou ação penal, após a oitiva do Ministério Público, devendo o respectivo pedido ser instruído com cópia do exame pericial cadavérico em que conste expressamente a *causa mortis*.

§2º. Na hipótese de morte natural, as questões referentes à cremação serão decididas pelo juízo com competência em matéria de registros públicos da comarca em que se lavrar o óbito.

Art. 700. Caso o falecido não tenha deixado por escrito o desejo de ser cremado, o cônjuge, companheiro ou parente até o 3º grau poderá declarar, mediante documento assinado por 2 (duas) testemunhas e com firmas reconhecidas, que o *de cujus*, em vida, manifestou a vontade de ser incinerado, autorizando a cremação.

Parágrafo único. É dispensado o reconhecimento de firma quando a autorização para a cremação for firmada na presença do oficial de registro ou de escrevente autorizado.

CAPÍTULO III – DA UTILIZAÇÃO DE CADÁVER PARA FINS DE ENSINO E DE PESQUISA CIENTÍFICA

Art. 701. O cadáver não reclamado junto às autoridades públicas, no prazo de 30 (trinta) dias, poderá ser destinado às escolas de medicina, para fins de ensino e de pesquisa de caráter científico.¹⁹⁸

Art. 702. Encaminhado cadáver para estudo ou pesquisa científica, a escola de medicina requererá a lavratura do assento de óbito junto ao registro civil de pessoas naturais, apresentando, obrigatoriamente, os documentos da remessa do corpo e a Declaração de Óbito.

§1º. Após a autuação do requerimento o solicitante promoverá a expedição de editais, a serem publicados nos principais jornais da cidade, durante 10 (dez) dias alternados e pelo prazo de 30 (trinta) dias, nos quais constarão todos os dados identificadores disponíveis do cadáver e a possibilidade de serem dirigidas reclamações de familiares ou responsáveis legais ao oficial de registro competente.

§2º. Comprovado o cumprimento do disposto no §1º, os autos serão remetidos ao juízo com competência em registros públicos para apreciação de eventual reclamação ou concessão de autorização para a lavratura do assento de óbito.

§3º. Havendo declaração firmada em vida pelo falecido ou documento que comprove a liberação do cadáver por cônjuge, companheiro ou parente, maior de idade, até o 2º grau, é dispensada a expedição de editais.

§4º. No assento de óbito será consignado o destino específico do cadáver de que trata o *caput*.

Art. 703. É vedado o encaminhamento de partes do cadáver ou sua transferência a diferentes instituições de ensino ou pesquisa.

CAPÍTULO IV – DO NATIMORTO

¹⁹⁸ Lei nº 8.501/92, art. 2º

Art. 704. O registro do natimorto será lavrado no Livro C – Auxiliar, com os elementos que couberem, facultando aos pais a aposição do prenome e sobrenome.

Parágrafo único. No caso de a criança morrer na ocasião do parto, tendo, entretanto, respirado, serão feitos dois assentos, o de nascimento e o de óbito, com os elementos cabíveis e remissões recíprocas.

Art. 705. O registro do natimorto será feito de acordo com as regras definidas para o registro de óbito, com a apresentação do formulário da Declaração de Óbito assinado pelo médico atestante.

Art. 706. O assento de natimorto indicará:

I – hora, se possível, dia, mês e ano do nascimento sem vida;

II – lugar da ocorrência, com indicação precisa;

III – sexo, duração da gestação e cor do natimorto;

IV – fato de ser gêmeo, se for o caso;

V – nome, profissão, naturalidade e residência dos pais;

VI – nome dos avós paternos e maternos;

VII – se a morte foi natural ou violenta e a causa conhecida, com o nome dos atestantes; e

VIII – o lugar do sepultamento, da cremação ou onde o cadáver estará disponível para fins de ensino e pesquisa de caráter científico.

TÍTULO VI – DOS DEMAIS ATOS RELATIVOS AO ESTADO CIVIL
CAPÍTULO I – DA EMANCIPAÇÃO, DA INTERDIÇÃO, DA AUSÊNCIA E DA
MORTE PRESUMIDA

Art. 707. O registro no Livro E será lavrado observando-se os requisitos legais e respeitando-se o direito daqueles que gozam dos benefícios da gratuidade da justiça.

Art. 708. O registro de sentença ou de escritura de emancipação e o registro de sentença de interdição, será feito no Livro E do serviço de registro civil de pessoas naturais da sede da comarca do domicílio do emancipado ou do interdito, com a comunicação para averbação ao registrador do nascimento do emancipado ou interdito.¹⁹⁹

Parágrafo único. Quando houver mais de um serviço de registro civil de pessoas naturais na sede da comarca, a competência para registrar os atos previstos neste artigo será o da 1ª circunscrição.

Art. 709. O registro de emancipação ou de interdição será feito a requerimento do interessado ou em consequência da comunicação de ofício pelo magistrado, se não constar dos autos haver sido efetuado dentro de 8 (oito) dias após a prolação da sentença.²⁰⁰

Art. 710. Constará no registro de sentença ou de escritura pública de emancipação:

- I – data do registro e da emancipação;
- II – nome, idade, filiação, profissão, naturalidade e residência do emancipado;
- III – data e serventia em que foi registrado o seu nascimento;
- IV – nome, profissão, naturalidade e residência dos pais ou do tutor; e
- V – assinaturas do apresentante, oficial de registro ou escrevente autorizado.

Parágrafo único. Após o registro será expedida certidão para comprovação do estado de emancipado.

Art. 711. No registro de sentença de interdição constará:

¹⁹⁹ Lei nº 6.015/73, art. 89 e 92.

²⁰⁰ Lei nº 6.015/73, art. 91 e 93.

- I – data do registro;
- II – nome, idade, estado civil, profissão, naturalidade, domicílio e residência do interdito;
- III – data e serventia em que foram registrados o nascimento ou casamento, e o nome do cônjuge;
- IV – data da sentença, nome e vara do magistrado que a proferiu;
- V – nome, profissão, estado civil, domicílio e residência do curador;
- VI – nome do requerente da interdição e seu motivo;
- VII – limites da curadoria, quando for parcial a interdição;
- VIII – lugar onde eventualmente está internado o interdito; e
- IX – assinatura do oficial de registro ou escrevente autorizado.

Parágrafo único. Registrada a interdição, o oficial comunicará o fato ao juízo que a determinou, para assinatura do termo de compromisso pelo curador.

Art. 712. O registro de sentença declaratória de ausência será lavrado no local do domicílio anterior do ausente, com as mesmas cautelas e efeitos do registro de interdição, fazendo constar:

- I – data do registro;
- II – nome, idade, estado civil, profissão e domicílio anterior do ausente;
- III – data e serventia em que foram registrados o nascimento ou casamento e o nome do cônjuge com a indicação do livro, folha e termo do respectivo assento;
- IV – tempo de ausência até a data da sentença;
- V – nome do requerente do processo;
- VI – data da sentença e do trânsito em julgado, nome e vara do magistrado que a proferiu;
- VII – nome, estado, profissão, domicílio e residência do curador e limites da curatela; e
- VIII – assinatura do oficial de registro ou escrevente autorizado.

Art. 713. O registro de sentença de declaração de morte presumida será lavrado na serventia da circunscrição de onde o ausente teve seu último domicílio, com as mesmas cautelas e efeitos do registro de ausência, fazendo constar:

- I – data do registro;
- II – nome, idade, estado civil, profissão e domicílio anterior da pessoa presumidamente morta;
- III – data e serventia em que foram registrados o nascimento ou casamento e o nome do cônjuge com a indicação do livro, folha e termo do respectivo assento;
- IV – nome do requerente do processo;
- V – data provável do falecimento;
- VI – número do processo, juízo, data da sentença e menção ao trânsito em julgado; e
- VII – assinatura do oficial de registro ou escrevente autorizado.

Art. 714. É vedado o uso de cópia de sentença judicial de emancipação, interdição, declaração de ausência e morte presumida, para fins de obtenção de direitos, sem que esteja devidamente registrada no competente registro civil de pessoas naturais, na forma da lei.

Art. 715. O registro da emancipação, interdição, declaração de ausência e morte presumida, observados os requisitos legais, será anotado à margem do assento de nascimento e, quando for o caso, de casamento, com posterior arquivamento em pasta própria e em ordem cronológica.

Parágrafo único. Quando o nascimento ou casamento for registrado em outra serventia, o registro será comunicado para a devida anotação.

CAPÍTULO II – DO TRASLADO DE ASSENTO DE NASCIMENTO, CASAMENTO E ÓBITO DE BRASILEIRO NO EXTERIOR

Art. 716. O traslado de assento de nascimento, casamento e óbito de brasileiro em país estrangeiro, tomado por autoridade consular brasileira, nos termos do regulamento consular, ou por autoridade estrangeira competente²⁰¹ será realizado com observância ao procedimento previsto na Resolução nº 155, de 16 de julho de 2012, do Conselho Nacional de Justiça.

²⁰¹ Lei nº 6.015/73, art. 32.

CAPÍTULO III - DO REGISTRO DE NASCIMENTO DE NASCIDOS NO BRASIL FILHOS DE PAIS ESTRANGEIROS A SERVIÇO DE SEU PAÍS

Art. 717. O registro de nascimento de nascido no território nacional cujos genitores sejam estrangeiros e, pelo menos, um deles esteja a serviço de seu país no Brasil será lavrado no Livro E e constará do assento e da respectiva certidão a seguinte observação: “O registrando não possui a nacionalidade brasileira, nos termos do art. 12, inciso I, alínea ‘a’ da Constituição da República Federativa do Brasil”.

Parágrafo único. O registro a que se refere o *caput* será realizado aplicando-se, no que couber, o disposto no Título III deste Livro.

CAPÍTULO IV – DA OPÇÃO PELA NACIONALIDADE BRASILEIRA

Art. 718. O filho de pai brasileiro ou de mãe brasileira nascido no exterior que não tenha sido registrado em repartição diplomática ou consular brasileira e que venha a residir no País poderá manifestar sua opção pela nacionalidade brasileira, em qualquer tempo, perante a Justiça Federal, após atingida a maioridade.

Art. 719. A sentença de opção pela nacionalidade brasileira será registrada no Livro E da circunscrição de onde for residente ou domiciliado o optante.

Parágrafo único. Se residente no estrangeiro, o registro será lavrado no competente registro civil de pessoas naturais do Distrito Federal.

Art. 720. O registro da opção pela nacionalidade brasileira será lavrado a requerimento do interessado mediante traslado do mandado judicial e conterá:

- I – data do registro;
- II – nome, idade, a filiação, estado civil, profissão, naturalidade e residência do optante;
- III – data e serventia em que foi trasladado o registro de seu nascimento;

IV – número do processo, juízo, data da sentença e menção ao trânsito em julgado.

V – assinatura do oficial de registro ou escrevente autorizado.

CAPÍTULO V – DA TUTELA E DA GUARDA

Art. 721. O registro de tutela somente será lavrado por ordem judicial, mediante trasladação do respectivo mandado, o qual será instruído com certidão de nascimento do tutelado, em original ou cópia autenticada.

Art. 722. A sentença de tutela poderá ser registrada no Livro E do registro civil de pessoas naturais da comarca de domicílio ou residência do tutelado e conterà:

I – data do registro;

II – nome, idade, naturalidade e residência do tutelado;

III – nome, estado civil, profissão, domicílio e residência do tutor;

IV – número do processo, juízo, data da decisão e menção ao trânsito em julgado;

V – data e serventia em que foi registrado o nascimento com a indicação do livro, folha e termo do respectivo assento;

VI – nome da parte que promoveu a ação de declaração de tutela;

VII – causa da extinção do poder familiar;

VIII – assinatura do oficial de registro ou escrevente autorizado.

Art. 723. O registro de guarda, ainda que provisória, somente será admitido a quem não detenha o poder familiar, mediante trasladação do respectivo mandado, o qual será instruído com certidão de nascimento do menor, em original ou cópia autenticada.

Art. 724. A decisão de guarda poderá ser registrada no Livro E da comarca de domicílio ou residência do menor e conterà:

I – data do registro;

II – nome, idade, naturalidade e residência do menor sob guarda;

III – nome, estado civil, profissão, domicílio e residência do guardião;

IV – número do processo, juízo, data da decisão e menção ao trânsito em julgado, se houver;

V – data e serventia em que foi registrado o nascimento com a indicação do livro, folha e termo do respectivo assento;

VI – nome da parte que promoveu a ação em que foi deferida a guarda; e

VII – assinatura do oficial de registro ou escrevente autorizado.

Art. 725. A sentença que decretar a guarda, após o trânsito em julgado, será averbada à margem do registro da guarda provisória, tornando-a definitiva.

Parágrafo único. Se o pedido de guarda for julgado improcedente, a respectiva sentença transitada em julgado, será averbada à margem do registro da guarda provisória, tornando-a sem efeito.

CAPÍTULO VI – DA UNIÃO ESTÁVEL

Art. 726. É facultativo o registro de sentença, escritura pública ou instrumento particular declaratório de reconhecimento ou de dissolução de união estável no Livro E da comarca em que os companheiros têm ou tiveram seu último domicílio.

Parágrafo único. Fica autorizado o registro *post mortem* dos títulos previstos no *caput* lavrados em vida, com a imediata anotação do óbito.

Art. 727. O registro do reconhecimento ou da dissolução união estável e, conforme o caso, a averbação de sua extinção serão lavrados a requerimento dos interessados, mediante transladação do título apresentado, o qual será instruído com:

I – as respectivas certidões de nascimento, ou de casamento com averbação do divórcio ou da separação judicial ou extrajudicial, ou de óbito do cônjuge se o companheiro for viúvo, quando o estado civil dos companheiros não constar da escritura pública ou sentença, exceto se mantidos esses assentos no registro civil de pessoas naturais em que registrada a união estável, hipótese em que bastará a consulta direta pelo oficial de registro, devendo-se mencionar expressamente essa circunstância e o documento apresentado; ou

II – comprovante do registro no serviço de registro de títulos e documentos competente, quando se tratar de instrumento particular.

Art. 728. Serão arquivados pelo oficial de registro civil os documentos apresentados para o registro da união estável e de sua dissolução, com referência ao arquivamento à margem do respectivo assento, de forma a permitir sua localização.

Art. 729. É vedado o registro no Livro “E” de união estável de pessoas casadas, ainda que separadas de fato, exceto se separadas judicialmente ou extrajudicialmente, ou se a declaração da união estável decorrer de sentença judicial transitada em julgado.

Art. 730. O registro da união estável ou de sua dissolução conterá:

I – data do registro;

II – nome, o estado civil, nacionalidade, data e lugar do nascimento, número do documento oficial de identidade, CPF, profissão, domicílio e residência dos companheiros;

III – nome, data de nascimento ou de morte e residência dos pais dos conviventes;

IV – nome do cônjuge precedente e a data da dissolução do casamento anterior, quando for o caso;

V – data e serventia em que foi registrado o nascimento, casamento ou união estável anterior, óbito de seus anteriores cônjuges ou companheiros, quando houver, divórcio ou separação judicial ou extrajudicial com referência ao livro, folha e termo dos respectivos assentos;

VI – número do processo, juízo, data da sentença e menção ao trânsito em julgado, quando for o caso;

VII – data da lavratura da escritura pública, com referência ao número do livro, folha e serventia em que foi lavrada, se por instrumento público;

VIII – data da lavratura do registro no serviço de registro de títulos e documentos competente, com referência ao número do livro, folha, número de ordem e serventia em que foi registrado, se por instrumento particular;

IX – regime de bens dos companheiros ou consignação de que não especificado na respectiva escritura pública ou sentença declaratória;

X – número do processo ou procedimento, juízo, data da decisão e o nome do magistrado que a proferiu, se por mandado exarado no âmbito de atuação pré-processual dos Centros Jurídicos de Solução de Conflitos e Cidadania; e

XI – assinatura do oficial de registro ou escrevente autorizado.

Art. 731. Após o registro da união estável ou de sua dissolução, o oficial de registro ou preposto autorizado procederá à respectiva anotação nos atos anteriores, com remissões recíprocas, se lançados em sua serventia, ou comunicá-lo ao registrador de pessoas naturais em que estiverem os registros primitivos dos companheiros.

§1º. O oficial de registro averbará no registro da união estável o óbito, o casamento, a constituição de nova união estável e a interdição dos companheiros que lhe forem comunicados, fazendo constar o conteúdo das averbações em todas as certidões que forem expedidas.

§3º. A anotação de que trata o caput não é impedimento para o casamento civil ou para a conversão da união estável em casamento entre os conviventes ou entre cada um deles com terceiros, dispensando-se a prévia dissolução da união estável.

Art. 732. Após finalizado o registro da união estável, a alteração do regime de bens somente será retificada por ordem judicial.

Art. 733. É prescindível o prévio registro da união estável para que seja registrada a sua dissolução.

§1º. Caso a união estável tenha sido previamente registrada, sua dissolução será averbada à margem do assento.

§2º. Na hipótese de título que declare a dissolução com menção ao período em que foi mantida, o oficial ou preposto autorizado registrará a união estável e, na sequência, a averbará sua dissolução.

TÍTULO VII – DAS AVERBAÇÕES

Art. 734. A averbação de fato jurídico que modifique ou cancele o registro existente será feita pelo registrador civil de pessoas naturais em que constar o assento à vista de carta de sentença, de ordem judicial instrumentada por mandado ou ofício, ou, ainda, de petição acompanhada de certidão ou documento legal e autêntico, admitidos documentos em meio físico ou digital.

§1º. Será dispensada a audiência do Ministério Público e a autorização judicial nos casos de reconhecimento de filho e alteração de patronímico.²⁰²

§2º. A averbação será feita à margem direita e, quando não houver espaço, no livro corrente, com notas e remissões recíprocas que facilitem a busca e mediante indicação minuciosa da sentença ou do ato que a determinar.

§3º. Na averbação decorrente de decisão judicial constará sua data e da averbação, o número do processo, a unidade judiciária e o nome do magistrado que a proferiu.

§4º. Nenhuma averbação de retificação judicial será feita se do mandado ou carta de sentença não constar referência ao trânsito em julgado da decisão.

Art. 735. Nos assentos de nascimento, casamento e óbito lavrados em data anterior à vigência do Provimento nº 63, de 14 de novembro de 2017, do Conselho Nacional de Justiça serão averbados, quando possível, de forma gratuita e mediante conferência, o número do CPF, e anotados os números do Documento Nacional de Identificação Digital – DNI ou do Registro Geral – RG, do título de eleitor e de outro dado cadastral público relativo à pessoa natural.

Parágrafo único. A inclusão de dados cadastrais nos assentos e certidões por meio de averbação ou anotação não dispensará a parte interessada de apresentar o documento original quando exigido pelo órgão solicitante ou quando necessário à identificação do portador.

Art. 736. No registro de nascimento serão averbados:

- I – decisão declaratória de filiação;
- II – reconhecimento judicial ou voluntário de filho;

²⁰² Provimento nº 82/19 do CNJ.

III – perda ou retomada de nacionalidade brasileira, quando comunicada pelo Ministério da Justiça;

IV – perda, suspensão e destituição do poder familiar;

V – alteração de nome do registrado, seus genitores ou avós;

VI – guarda e tutela, se houver determinação judicial;

VII – sentença concessiva de adoção do maior;

VIII – sentença de adoção unilateral de criança ou adolescente; e

IX – qualquer outra alteração no registro decorrente de determinação judicial ou procedimento administrativo legalmente previsto.

Art. 737. A alteração necessária do patronímico familiar por subsequente matrimônio dos pais será processada a requerimento do interessado independentemente de procedimento de retificação e averbada no assento de nascimento do filho.

Parágrafo único. No caso de alteração do patronímico familiar em decorrência de separação ou divórcio dos pais o requerimento do interessado será instruído com documento comprobatório legal e autêntico e averbada no assento de nascimento do filho independentemente de procedimento de retificação.

Art. 738. No registro de casamento serão averbados:

I – sentença ou escritura pública de separação judicial ou de divórcio;

II – restabelecimento da sociedade conjugal;

III – sentença de nulidade ou de anulação de casamento;

IV – qualquer alteração no registro de nascimento que altere elementos do registro de casamento;

V – outra alteração no registro decorrente de determinação judicial ou de procedimento administrativo legalmente previsto.

§1º. Na averbação de sentença de nulidade ou de anulação de casamento constará sua data, a do trânsito em julgado e os nomes das partes.

§2º. A sentença de nulidade ou anulação de casamento não será averbada enquanto sujeita a recurso, qualquer que seja o seu efeito.

§3º. O oficial comunicará, em 48 (quarenta e oito) horas, o lançamento da averbação ao magistrado que houver subscrito a carta de sentença ou mandado, via malote digital ou outro meio eletrônico.

§4º. A escritura pública de separação, de divórcio ou de restabelecimento de sociedade conjugal será averbada com indicação da data, livro, folha e identificação da serventia em foi lavrada e os nomes que os cônjuges passarem a adotar.

Art. 739. Serão averbados no registro de óbito:

I – reconhecimento de paternidade do falecido;²⁰³

II – alteração do local de sepultamento declarado no registro e eventual traslado dos restos mortais para outro cemitério; e

III – outra alteração no registro decorrente de determinação judicial ou procedimento administrativo legalmente previsto.

Art. 740. Serão averbadas no Livro E:

I – a sentença que pôr termo à interdição, que determinar substituição de curador de interdito ou ausente, a alteração de limite da curatela, cessação ou mudança de interdição, bem como a cessação de ausência;

II – no assento de ausência, as sentenças de abertura de sucessão provisória ou definitiva transitadas em julgado e as indicações de herdeiro habilitado e testamento do ausente, se houver; e

III – outra alteração no registro decorrentes de determinação judicial ou de procedimento administrativo legalmente previsto.

Art. 741. Na certidão expedida após a averbação, os respectivos campos serão preenchidos com os dados já alterados, com a indicação de que “a presente certidão envolve elementos de averbação à margem do termo”, dispensado-se a indicação da modificação no campo das observações.

Art. 742. Na averbação que implicar modificação de nome, o oficial de registro solicitará certidão cível ou criminal e, se positiva, comunicará o juízo da causa acerca da alteração.

203 Código Civil, art. 1.609.

Art. 743. Se o Juiz entender que a superveniência de novos atos ou a expedição de certidão causará danos de difícil reparação, poderá determinar de ofício, a qualquer momento, ainda que sem a oitiva das partes, o bloqueio integral ou parcial do registro.

Parágrafo único. Bloqueado o registro, o oficial de registro não poderá praticar nenhum ato ou expedir certidão, salvo autorização judicial.

Art. 744. O cancelamento será averbado mediante decisão judicial transitada em julgado.

Parágrafo único. O registro, enquanto não cancelado, produzirá todos os seus efeitos legais.

Art. 745. O disposto neste Título não exclui outras averbações expressamente previstas neste Código.

TÍTULO VIII – DA ANOTAÇÃO

Art. 746. O oficial de registro ao lavrar registro ou averbação anota-los-á, no prazo de 5 (cinco) dias, nos atos anteriores, com remissões recíprocas, se lançados na sua serventia ou fará comunicação, com resumo do assento, ao oficial em cujo serviço estiverem os registros primitivos, procedendo da mesma forma indicada para as averbações.

Art. 747. As comunicações previstas nos arts. 106 e 107 da Lei de Registros Públicos e qualquer outra que tenha a finalidade de anotação, será obrigatoriamente enviada pela Central de Informações de Registro Civil das Pessoas Naturais –CRC.

Parágrafo único. O envio de informações entre serventias pela CRC dispensa o uso do Malote Digital

Art. 748. A utilização da CRC–Comunicações não impede a realização de anotação por outros meios, como a apresentação diretamente ao registrador do original ou cópia autenticada de certidão do ato, ou a informação obtida na CRC–Buscas.

Parágrafo único. Se o serviço de registro civil de pessoas naturais não estiver interligado à CRC, a comunicação far-se-á por meio físico, com o arquivamento do comprovante da remessa, comunicando-se o fato imediatamente à Corregedoria-Geral de Justiça, quando a serventia não interligada for deste Estado.

Art. 749. O óbito será anotado à margem dos assentos de casamento e de nascimento.

Parágrafo único. Para efeito do *caput*, se desconhecida a serventia do nascimento, o oficial de registro fará constar tal fato na comunicação que fizer à serventia do casamento, a fim de que o respectivo oficial, havendo elementos suficientes, proceda à devida comunicação.

Art. 750. O casamento, inclusive a alteração de nome dele decorrente, será anotado à margem do registro de nascimento e de outros eventuais registros anteriores ao casamento.

Art. 751. A emancipação, a interdição, a ausência e a morte presumida serão anotadas à margem dos assentos de nascimento e casamento.

Art. 752. A anulação e a nulidade do casamento, a separação, o restabelecimento da sociedade conjugal e o divórcio serão anotados à margem dos registros de nascimento.

Art. 753. As averbações das sentenças que puserem termo à interdição, das alterações dos limites de curatela, da cessação da ausência pelo aparecimento do ausente e da sucessão definitiva serão anotadas nos registros de casamento e de nascimento.

Art. 754. A opção de nacionalidade será anotada à margem do registro do traslado do assento de nascimento do optante.

Art. 755. A anotação será feita na margem direita do registro ou, quando não houver espaço, no livro corrente, com remissões recíprocas que facilitem a busca.

Art. 756. A anotação conterá:

I – sua data;

II – data e tipo do ato objeto do registro ou averbação anotados;

IV – nome da parte envolvida;

V – serventia, livro, folha e número do termo ou registro;

VI – assinatura do oficial de registro ou preposto autorizado.

§1º. A anotação poderá ser feita, a requerimento da parte interessada, à vista de certidão original, expedida com antecedência máxima de 90 (noventa) dias, ainda que a comunicação não tenha sido recebida.

§2º. Na hipótese mencionada no §1º deste artigo, o oficial de registro arquivará, em meio físico ou eletrônico, cópia simples da certidão original apresentada.

Art. 757. Antes de proceder à anotação, incumbe ao oficial de registro observar a compatibilidade dos atos registrários.

Parágrafo único. Nos termos do *caput*, se necessário, o oficial de registro solicitará informações às serventias envolvidas e fará as anotações necessárias para continuar o registro.

Art. 758. A comunicação e a anotação decorrente de ato gratuito serão isentas de emolumentos e outras despesas.²⁰⁴

204 TJGO, MANDADO DE SEGURANCA 13008-62.2016.8.09.0000, Rel. DES. AMARAL WILSON DE OLIVEIRA, CORTE ESPECIAL, julgado em 14/06/2017, DJe 2316 de 27/07/2017

TÍTULO IX – DA RESTAURAÇÃO, RETIFICAÇÃO E SUPRIMENTO

Art. 759. A restauração dos assentos de nascimento, casamento e óbito pode ser realizada administrativamente, mediante decisão do juízo com competência em registros públicos, após pronunciamento do Ministério Público.

§1º. O pedido de restauração administrativa será feito perante o oficial de registro responsável pelo respectivo assento, por requerimento escrito, assinado pelo próprio interessado, por seu representante legal ou por mandatário com poderes especiais ou por terceiro a rogo do interessado quando não souber ou não puder assinar.

§2º. O requerimento previsto no §1º deste artigo será lançado no Livro de Protocolo, anotando-se, posteriormente, o deferimento ou não pelo juízo, o número do livro e do registro restaurado.

§3º. É vedado ao oficial de registro autuar requerimento de restauração de registro de circunscrição diversa da qual detêm atribuição.

Art. 760. O requerimento de restauração administrativa de assento será instruído com:

- I – documento fornecido por instituição pública ou privada;
- II – certidão do assento ou sua cópia;
- III – registro originário extraviado ou ilegível; e
- IV – certidão fornecida pelo oficial do registro que conste o extravio ou ilegitimidade do registro que se busca restaurar.

Parágrafo único. A restauração do registro de nascimento, casamento e óbito é isenta de custas, emolumentos e outras despesas.

Art. 761. Caso o interessado não disponha de documento que comprove a existência do registro anterior, o oficial de registro receberá o requerimento de restauração como pedido de registro novo e, nesse caso, adotará as cautelas exigidas para os registros de nascimento tardio.^{205 206}

205 Lei nº 6.015/73, art. 46.

206 Provimento nº 28/13 do CNJ.

Art. 762. O pedido de restauração que, conforme entendimento do Juízo ou do Ministério Público, mereça maior indagação ou produção de prova em audiência, será processado judicialmente.

Art. 763. O registros restaurado receberá nova numeração, seguindo a sequência da serventia e constará, inclusive das certidões expedidas, a seguinte observação: “Trata-se de restauração do registro de nº _____ Livro nº _____, fls. _____.”

Art. 764. Equipara-se ao caso de extravio, para efeito do procedimento de restauração administrativa, aquele em que o registro de nascimento, casamento ou óbito não tiver sido lavrado, apesar de expedida a certidão respectiva.

Art. 765. O pedido judicial de restauração, retificação e suprimento de registro civil será levado a efeito no local do domicílio do pretendente.

Parágrafo único. Quando a averbação for feita em local diverso, o mandado será remetido, por ofício, a quem de direito, com as formalidades contidas na legislação pertinente.

Art. 766. O oficial retificará o registro, averbação ou anotação, de ofício ou a requerimento do interessado, mediante petição assinada pelo interessado, representante legal ou procurador, diretamente na serventia onde se encontrar o assentamento, e independentemente de prévia autorização judicial ou manifestação do Ministério Público, nos casos de:

I – erro que não exija qualquer indagação para a constatação imediata de necessidade de sua correção;

II – erro na transposição dos elementos constantes em ordem e mandado judicial, termo ou requerimento, bem como outro título a ser registrado, averbado ou anotado.

III – inexatidão da ordem cronológica e sucessiva referente à numeração do livro, da folha, da página, do termo, bem como da data do registro;

IV – ausência de indicação do Município relativo ao nascimento ou naturalidade do registrado, nas hipóteses em que existir descrição precisa do endereço do local do nascimento; ou

V – elevação de Distrito a Município ou alteração de suas nomenclaturas por força de lei.

§1º. O documento utilizado para a averbação ou retificação previsto no inciso II deste artigo ficará arquivado na serventia.

§2º. O oficial de registro certificará nos autos quando a prova depender de dado existente na própria serventia.

Art. 767. No caso em que a retificação decorra de erro imputável ao oficial ou seu preposto, não será devido o pagamento de emolumentos e demais despesas pelo interessado.

Art. 768. Na retificação de registro civil embasada em documento de procedência estrangeira, este será apresentado devidamente apostilado ou consularizado, traduzido por tradutor público juramentado, inscrito em junta comercial brasileira, e registrado no Registro de Títulos e Documentos competente.²⁰⁷

Art. 769. Quando proveniente de jurisdição diversa, o mandado autorizando a restauração, suprimimento e retificação receberá o “cumpra-se” do juízo com competência em registros públicos a que estiver subordinado o serviço de Registro Civil em que lavrado o assento a ser restaurado, suprido ou retificado.

207 *Lei nº 6.015/73, art. 129.*

TÍTULO X – DA CERTIDÃO

Art. 770. As certidões de nascimento, casamento, óbito, natimorto e as relativas aos atos registrados ou transcritos no Livro E, inclusive as de inteiro teor, serão emitidas obrigatoriamente em papel de segurança unificado, fornecido pela Casa da Moeda do Brasil, com estrita observância dos modelos editados pela Corregedoria Nacional de Justiça, conforme Provimento nº 63, de 14 de novembro de 2017.

Art. 771. O oficial de registro é obrigado a lavrar certidão do que lhe for requerido, desde que fornecidos dados essenciais para a busca, como nome e período aproximado.

Art. 772. Qualquer pessoa poderá requerer certidão sem informar ao oficial de registro ou preposto o motivo ou interesse do pedido.

Art. 773. Os modelos únicos de certidão de nascimento, de casamento e de óbito, a serem adotados pelos ofícios de registro civil das pessoas naturais em todo o Estado de Goiás, ficam restritos aos instituídos na forma dos Anexos I, II e III do Provimento 63/2017 do Conselho Nacional de Justiça.

Parágrafo único. Na certidão de casamento, nascimento e óbito constará a matrícula que identifica o código nacional da serventia e do acervo, os tipos do serviço prestado e de livro, os números do livro, da folha, do termo e o dígito verificador, observados os códigos previstos no Anexo IV do Provimento 63/2017 do Conselho Nacional de Justiça.

Art. 774. O número do CPF será obrigatoriamente incluído na certidão de nascimento, casamento e óbito, independentemente de requerimento.

§1º. A emissão de segunda via de certidão de nascimento, casamento e óbito dependerá, quando possível, da prévia averbação cadastral do número de CPF no respectivo assento, de forma gratuita.

§2º. A inclusão de dado cadastral no assento e certidão por meio de averbação ou anotação não dispensará a parte interessada de apresentar o documento original quando exigido pelo órgão solicitante ou quando necessário à identificação do portador.

Art. 775. Na certidão de nascimento não se mencionará, salvo a requerimento do próprio registrado, se maior de idade, ou de seu representante legal, se menor, ou em virtude de determinação ou autorização judicial, as seguintes circunstâncias ou informações:

- I – indício de a concepção haver sido decorrente de relação extraconjugal;
- II – reconhecimento de filho;
- III – estado civil dos pais;
- IV – natureza da filiação; e
- V – lugar e serventia do casamento dos pais.

§1º. O requerimento de certidão de nascimento em inteiro teor constará a ciência e concordância do registrado sobre a menção das informações mencionadas no *caput* deste artigo, arquivando-se em pasta própria.

§2º. Se a certidão de nascimento em inteiro teor for requerida por terceiros e havendo no assento informações cuja menção é vedada pela lei, o requerimento constará o motivo da solicitação e será submetido ao juízo com competência em registros público, para a devida autorização, em decisão fundamentada, assegurados os direitos, as garantias e interesses relevantes do registrado.

§3º. O procedimento dos §§1º e 2º será aplicado no caso de emissão de certidão em inteiro teor de casamento ou óbito cujos assentos constem informações vedadas pela legislação em vigor.

§4º A certidão de inteiro teor requerida pelo adotado disporá sobre todo o conteúdo registral, mas dela não deverá constar a origem biológica, salvo por determinação judicial

Art. 776. A certidão será lavrada no prazo de 5 (cinco) dias, em inteiro teor, em breve relatório ou conforme quesitos.

Art. 777. Para a emissão de certidão eletrônica será utilizado formato de documento eletrônico de longa duração, compreendidos nessa categoria os formatos PDF/A e os produzidos em linguagem de marcação XML, com certificado digital ICP-Brasil, tipo A3 ou superior, assinatura digital em formato PKCS#7, com disponibilização do código de rastreamento.

Parágrafo único. A certidão eletrônica será lavrada pela Central Nacional de Informações do Registro Civil – CRC e ficará disponível pelo prazo de 30 (trinta) dias corridos.

Art. 778. A certidão será expedida e assinada pelo oficial de registro ou preposto autorizado.

Art. 779. A emissão de certidão negativa pelo oficial de registro civil das será ser precedida de consulta à Central de Informações de Registro Civil das Pessoas Naturais – CRC, consignado-se na certidão o código da consulta gerado (*hash*).

Art. 780. Os Oficiais de Registro Civil deverão, obrigatoriamente, atender às solicitações de certidões efetuadas por via postal, telefônica, eletrônica, ou pela Central de Informações de Registro Civil das Pessoas Naturais – CRC, desde que satisfeitos os emolumentos previstos em lei e, se existentes, pagas as despesas de remessa.

TÍTULO XI – DAS OBRIGAÇÕES SUPLEMENTARES

Art. 781. O oficial de registro civil remeterá ao Instituto Brasileiro de Geografia e Estatística – IBGE, dentro dos primeiros 8 (oito) dias dos meses de janeiro, abril, julho e outubro de cada ano, um mapa dos nascimentos, casamentos e óbitos ocorridos no trimestre anterior.

§ 1º. O IBGE fornecerá mapas para a execução do disposto neste item, podendo requisitar aos oficiais de registro que façam as correções que forem necessárias.

§2º. O oficial que, no prazo legal, não remeter os mapas, incorrerá na multa de 1 (um) a 5 (cinco) salários-mínimos da região, a ser cobrada como dívida da União, sem prejuízo da ação penal cabível.

§3º. No mapa de que trata o *caput* será informado o número da identificação da Declaração de Nascido Vivo.

§4º. Os mapas dos nascimentos serão remetidos aos órgãos públicos interessados no cruzamento das informações do registro civil e da Declaração de Nascido Vivo conforme regulamento.

§5º. Os mapas previstos no *caput* e no § 4º deverão ser remetidos por meio digital quando o registrador detenha capacidade de transmissão de dados.

Art. 782. O oficial de registro remeterá:

I – à Justiça Eleitoral, até o dia 15 (quinze) de cada mês, a comunicação dos óbitos registrados no mês anterior, por meio do Sistema de Informação de Direito Políticos e Óbitos – INFODIP;

II – ao Ministério da Justiça, mensalmente, os casamentos e óbitos de estrangeiros registrados no mês anterior;

III – à Circunscrição de Recrutamento Militar correspondente ao respectivo distrito, relação mensal dos óbitos de brasileiro de sexo masculino, entre 17 e 45 anos de idade;

IV – à Fundação Nacional do Índio – FUNAI, mensalmente, os registros de nascimento de crianças indígenas feitos no mês anterior;

V – à Receita Federal do Brasil – SRB, mensalmente, até o dia 10 (dez) do mês subsequente, por meio eletrônico, a relação de óbitos registrados, independente da idade dos falecidos;

VI – à Polícia Federal, mensalmente, preferencialmente por meio eletrônico, informações acerca do casamento e do óbito de imigrantes; e

VII – à Secretaria de Segurança Pública do Estado de Goiás, mensalmente, até o dia 10 (dez) do mês subsequente, por meio da Central de Informações do Registro Civil – CRC, os dados de todos os óbitos registrados.

Parágrafo único. O oficial de registro disponibilizará à Central de Informações de Registro Civil das Pessoas Naturais – CRC as informações definidas pela Arpen-Brasil, observada a legislação em vigor no que se refere a dados estatísticos, no prazo de 10 (dez) dias, corridos, contados da lavratura dos atos, respeitadas as peculiaridades locais.

Art. 783. O oficial de registro remeterá, ainda, ao INSS, em até 1 (um) dia útil, pelo Sistema Nacional de Informações de Registro Civil – SIRC ou por outro meio que venha a substituí-lo, a relação dos nascimentos, dos natimortos, dos casamentos, dos óbitos, das averbações, das anotações e das retificações registradas na serventia.

§1º. As serventias de município que não dispõe de provedor ou qualquer meio de acesso à internet, fica autorizada a remessa da relação em até 5 (cinco) dias úteis.

§2º. Para os registros de nascimento e de natimorto, constarão das informações, obrigatoriamente, o número do CPF, o sexo, a data e o local de nascimento do registrado, bem como o nome completo, o sexo, a data e o local de nascimento e a inscrição no CPF da filiação, no que couber.

§3º. Para os registros de casamento e de óbito, constarão das informações, obrigatoriamente, a inscrição no CPF, o sexo, a data e o local de nascimento do registrado e, se disponíveis, os seguintes dados:

I – número do cadastro perante o Programa de Integração Social – PIS ou o Programa de Formação do Patrimônio do Servidor Público – Pasep;

II – Número de Identificação do Trabalhador – NIT;

III – número de benefício previdenciário ou assistencial, se a pessoa falecida for titular de qualquer benefício pago pelo INSS;

IV – número do documento de identidade e respectivo órgão emissor;

V – número do título de eleitor; e

VI – número e série da Carteira de Trabalho e Previdência Social – CTPS.

§4º. No caso de inexistência de registro de nascimento, casamento, óbito ou averbações, anotações e retificações no mês, o oficial de registro comunicará este fato ao INSS, até o 5º (quinto) dia útil do mês subsequente.

§5º. O descumprimento de qualquer obrigação imposta neste artigo ou o fornecimento de informação inexata sujeitará o oficial de registro à penalidade prevista em lei e à ação regressiva proposta pelo INSS, em razão dos danos sofridos. ²⁰⁸

TÍTULO XII – DA CENTRAL DE INFORMAÇÕES DE REGISTRO CIVIL DO ESTADO DE GOIÁS²⁰⁹

Art. 784. A Central de Informações do Registro Civil das Pessoas Naturais – CRC é integrada obrigatoriamente por todos os oficiais de registro civil de pessoas naturais do Estado de Goiás, os quais fornecerão, por meio eletrônico, no prazo de 10 (dez) dias corridos, contados da lavratura dos atos, respeitadas as peculiaridades locais, os dados referentes aos nascimentos, casamentos, óbitos, natimortos e demais atos relativos ao estado civil lavrados, respectivamente, nos Livros “A”, “B”, “B Auxiliar”, “C”, “C Auxiliar” e “E”, observados os requisitos técnicos fixados pela Arpen-Brasil.

Art. 785. Os elementos necessários à identificação do registro nos assentos lavrados anteriormente à vigência do Provimento nº 46, de 16 de Junho de 2015, do Conselho Nacional de Justiça, serão comunicados à CRC, observadas as definições feitas pela Arpen Brasil.

§1º. As informações serão prestadas progressivamente, começando pelos registros mais recentes.

§2º. O prazo para o fornecimento das informações previstas neste artigo será de 6 (seis) meses para cada 5 (cinco) anos de registros lavrados, iniciando-se a contagem desse prazo a partir de um ano do Provimento nº 46/2015 do CNJ.

Art. 786. Eventual suspensão ou interrupção dos serviços de *internet* que prejudique a observância dos prazos previstos neste Código será comunicada imediatamente ao Corregedor Permanente, ficando a transmissão dos dados excepcionalmente prorrogada, nesse caso, até o dia seguinte ao da normalização do serviço.

Art. 787. O oficial de registro afixará nas dependências da serventia cartaz com informações sobre o funcionamento e as funcionalidades da CRC.

Art. 788. O oficial de registro acessará obrigatoriamente a CRC diariamente, a fim de verificar o recebimento de comunicações e atender às solicitações de emissão de certidão em relação aos atos praticados em sua serventia.

²⁰⁹ Provimento nº 46/15 do CNJ.



LIVRO IX

LIVRO IX – DO REGISTRO DE IMÓVEIS

TÍTULO I – DAS ATRIBUIÇÕES

Art. 789. No Registro de Imóveis serão feitos o registro e averbação dos títulos ou atos constitutivos, declaratórios, translativos e extintivos de direitos reais sobre imóveis reconhecidos em lei, *inter vivos* ou *mortis causa*, quer para sua constituição, transferência e extinção, quer para sua validade em relação a terceiros, quer para a sua disponibilidade, obedecidas as disposições legais e as normas desta Corregedoria Geral da Justiça.

Art. 790. No Registro de Imóveis, além da matrícula, serão feitos:

I – o registro:

1. da instituição de bem de família (Livros 2 e 3);
2. das hipotecas legais, judiciais e convencionais (Livro 2);
3. dos contratos de locação de prédios, nos quais tenha sido consignada cláusula de vigência no caso de alienação da coisa locada (Livro 2);
4. do penhor de máquinas e de aparelhos utilizados na indústria, instalados e em funcionamento, com os respectivos pertences ou sem eles (Livro 3);
5. das penhoras, arrestos e sequestros de imóveis (Livro 2);
6. das servidões em geral (Livro 2);
7. do usufruto e do uso sobre imóveis e da habitação, quando não resultarem do direito de família (Livro 2);
8. das rendas constituídas sobre imóveis ou a eles vinculadas por disposição de última vontade (Livro 2);
9. dos contratos de compromissos de compra e venda, de permuta e de dação em pagamento, de cessão ou promessa de cessão destes, com ou sem cláusula de arrependimento, que tenham por objeto imóveis não loteados e cujo preço tenha sido pago no ato de sua celebração, ou deva sê-lo a prazo, de uma só vez ou em prestações (Livro 2);
10. da enfiteuse (Livro 2);
11. da anticrese (Livro 2);
12. das convenções antenupciais e das escrituras públicas que regulem regime de bens dos companheiros na união estável (Livro 3);

13. das cédulas de crédito comercial, industrial e à exportação (Livro 3 Registro da Cédula; Livro 2 Registro da Garantia Cédular Imobiliária);

14. das incorporações (Livro 2), instituições (Livro 2) e convenções de condomínio (Livro 3);

15. dos contratos de promessa de compra e venda, cessão ou promessa de cessão de unidades autônomas condominiais a que alude a Lei nº 4.591, de 16 de dezembro de 1964, quando a incorporação ou a instituição de condomínio se formalizar na vigência da Lei nº 6.015, de 31 de dezembro de 1973 (Livro 2);

16. dos loteamentos urbanos e rurais e desmembramentos urbanos (Livro 2);

17. das citações de ações reais ou pessoais reipersecutórias, relativas a imóveis (Livro 2);

18. do fideicomisso (Livro 2);

19. dos julgados e atos jurídicos entre vivos que dividirem imóveis ou os demarcarem, inclusive nos casos de incorporações que resultarem em constituições de condomínio e atribuírem uma ou mais unidades aos incorporadores (Livro 2);

20. das sentenças que, nos inventários, arrolamentos e partilhas, adjudicarem bens imóveis em pagamento das dívidas de herança (Livro 2);

21. dos atos de entrega de legados de imóveis, dos formais de partilha e das sentenças de adjudicação em inventário ou arrolamento quando não houver partilha (Livro 2);

22. da arrematação e da adjudicação em hasta pública (Livro 2);

23. do dote (Livro 2);

24. das sentenças declaratórias de usucapião (Livro 2);

25. da compra e venda, pura e condicional (Livro 2);

26. da permuta e de sua promessa (Livro 2);

27. da dação em pagamento e de sua promessa (Livro 2);

28. da transferência de imóvel à sociedade, quando integrar quota social (Livro 2);

29. da doação entre vivos (Livro 2);

30. da desapropriação amigável e das sentenças que, em processo de desapropriação, fixarem o valor da indenização (Livro 2);

31. do ato de tombamento definitivo de bens imóveis, requerido pelo órgão competente federal, estadual ou municipal, do serviço de proteção ao patrimônio histórico e

artístico (Livro 3), sem prejuízo da averbação à margem da transcrição ou na matrícula do imóvel (Livro 2);

32. da alienação fiduciária em garantia de coisa imóvel (Livro 2);

33. da imissão provisória na posse, quando concedida à União, aos Estados, ao Distrito Federal, aos Municípios ou às suas entidades delegadas, e respectiva cessão e promessa de cessão (Livro 2);

34. dos termos administrativos ou das sentenças declaratórias da concessão de uso especial para fins de moradia (Livro 2);

35. da constituição do direito de superfície de imóvel urbano (Livro 2);

36. do contrato de concessão de direito real de uso (Livro 2);

37. da legitimação de posse ou da sua conversão em propriedade (Livro 2);

38. da Certidão de Regularização Fundiária (CRF) (Livro 2);

39. da legitimação fundiária (Livro 2);

40. da transformação, da fusão, da cisão e da incorporação de sociedades, quando houver transmissão de imóveis ou direitos reais sobre imóveis (Livro 2);

41. da escritura pública de arrendamento de imóvel rural por estrangeiro residente ou autorizado a funcionar no Brasil, bem como por pessoa jurídica brasileira equiparada a estrangeira (Livro de Registro de Aquisição de Imóveis Rurais por Estrangeiros);

42. do direito real de laje (Livro 2);

43. do condomínio de lotes (Livro 2);

44. do condomínio urbano simples (Livro 2);

45. da multipropriedade (Livro 2);

46. outros atos, fatos ou títulos previstos em lei ou cujo registro em sentido estrito seja definido em ato normativo.

II – averbação:

1. das convenções antenupciais, das escrituras públicas que regulem regime de bens na união estável e dos regimes de bens diversos do legal, nos registros referentes a imóveis ou a direitos reais pertencentes a qualquer dos cônjuges ou companheiros, inclusive os adquiridos posteriormente ao casamento ou ao contrato ou reconhecimento judicial da união estável;

2. da extinção dos ônus e direitos reais por cancelamento;

3. dos contratos de promessa de compra e venda, das cessões e das promessas de cessão a que alude o Decreto-Lei nº 58, de 10 de dezembro de 1937, quando o loteamento se tiver formalizado anteriormente à vigência da Lei nº 6.015, de 31 de dezembro de 1973;

4. da mudança de denominação e de numeração dos prédios, da designação cadastral, da edificação, da reconstrução, da demolição e do desdobramento de lotes;

5. do casamento, da alteração de nome por casamento ou por separação judicial, do óbito, ou, ainda, de outras circunstâncias que, de qualquer modo, tenham influência no registro e nas pessoas nele interessadas, inclusive a alteração do regime de bens e da união estável declarada judicialmente ou estabelecida por escritura pública;

6. dos atos pertinentes a unidades autônomas condominiais a que alude a Lei nº 4.591, de 16 de dezembro de 1964, quando a incorporação tiver sido formalizada anteriormente à vigência da Lei nº 6.015, de 31 de dezembro de 1973;

7. das cédulas hipotecárias e das cédulas de crédito imobiliário;

8. da caução e da cessão fiduciária de direitos relativos a imóveis;

9. da sentença de separação de dote;

10. do restabelecimento da sociedade conjugal;

11. das cláusulas de inalienabilidade, impenhorabilidade e incomunicabilidade impostas a imóveis, bem como constituição de fideicomisso;

12. das decisões, recursos e seus efeitos, que tenham por objeto atos ou títulos registrados ou averbados;

13. de ofício ou a requerimento, dos nomes dos logradouros, decretados pelo Poder Público;

14. das escrituras públicas de separação, divórcio e dissolução de união estável, e das sentenças de separação, divórcio, nulidade ou anulação de casamento, quando nas respectivas partilhas existirem imóveis ou direitos reais sujeitos a registro;

15. da rratificação do contrato de mútuo com pacto adjeto de hipoteca em favor de entidade integrante do Sistema Financeiro da Habitação, ainda que importando elevação da dívida, desde que mantidas as mesmas partes e que inexistam outra hipoteca registrada em favor de terceiros;

16. da transformação, da fusão, da cisão e da incorporação de sociedades, quando não houver transmissão de imóveis ou direitos reais sobre imóveis;

17. da indisponibilidade dos bens que constituem reservas técnicas das entidades de previdência;

18. do tombamento provisório e definitivo de bens imóveis, declarado por ato administrativo ou legislativo ou por decisão judicial;

19. das restrições próprias dos imóveis reconhecidos como integrantes do patrimônio cultural, por forma diversa do tombamento, em decorrência de ato administrativo ou legislativo ou decisão judicial específicos;

20. das restrições próprias dos imóveis situados na vizinhança dos bens tombados ou reconhecidos como integrantes do patrimônio cultural;

21. da averbação premonitória;

22. das ordens judiciais e administrativas que determinem indisponibilidades de bens;

23. do contrato de locação, para fins do exercício do direito de preferência, e da caução locatícia;

24. do termo de securitização de créditos imobiliários, quando submetidos ao regime fiduciário;

25. da notificação para parcelamento, edificação ou utilização compulsórios de imóvel urbano;

26. da extinção da concessão de uso especial para fins de moradia;

27. da extinção do direito de superfície do imóvel urbano;

28. da cessão de crédito imobiliário;

29. do destaque de imóvel de gleba pública originária;

30. do auto de demarcação urbanística;

31. da extinção da legitimação de posse;

32. da extinção da concessão de uso especial para fins de moradia;

33. da extinção da concessão de direito real de uso;

34. da sub-rogação de dívida, da respectiva garantia fiduciária ou hipotecária e da alteração das condições contratuais, em nome do credor que venha a assumir tal condição na forma do disposto pelo art. 31 da Lei nº 9.514, de 20 de novembro de 1997, ou do art. 347 da Lei nº 10.406, de 10 de janeiro de 2002 – Código Civil, realizada em ato único, a requerimento do interessado instruído com documento comprobatório firmado pelo credor original e pelo mutuário (portabilidade de financiamento imobiliário);

35. do vínculo de área à Cota de Reserva Ambiental – CRA;

36. do instrumento ou do termo de instituição da servidão ambiental;

37. da reserva legal ou do número de inscrição do imóvel rural no Cadastro Ambiental Rural – CAR;

38. da certidão de liberação de condições resolutivas dos títulos de domínio resolúvel emitidos pelos órgãos fundiários;

39. do termo de quitação de contrato de compromisso de compra e venda registrado e do termo de quitação dos instrumentos públicos ou privados oriundos da implantação de empreendimentos ou de processo de regularização fundiária, firmado pelo empreendedor proprietário de imóvel ou pelo promotor do empreendimento ou da regularização fundiária objeto de loteamento, desmembramento, condomínio de qualquer modalidade ou de regularização fundiária, exclusivamente para fins de exoneração da sua responsabilidade sobre tributos municipais incidentes sobre o imóvel perante o Município, não implicando transferência de domínio ao compromissário comprador ou ao beneficiário da regularização;

40. da autuação de infração ambiental cometida no imóvel;

41. das limitações administrativas e ambientais relativas ao imóvel, tais como taxa de ocupação, potencial construtivo mínimo e máximo, coeficiente de permeabilidade, recuo e gabarito;

42. do comodato e do arrendamento, desde que previamente registrados no Ofício de Registro de Títulos e Documentos, salvo quando arrendado por estrangeiro;

43. do título que reconhecer a união estável e de sua conversão em casamento;

44. do protesto contra alienação de bens quando determinado judicialmente;

45. da certificação de não sobreposição a outros imóveis no cadastro georreferenciado do INCRA;

46. da impossibilidade de negociação dos imóveis rurais concedidos a beneficiários da reforma agrária, pelo prazo de 10 (dez) anos, nos termos do art. 189 da Constituição Federal;

47. da indisponibilidade de bens decorrente de penhora em execução de dívida ativa da União, suas autarquias e fundações, nos termos do art. 53, parágrafo único, da Lei nº 8.212/1991;

48. da indisponibilidade dos bens dos administradores das instituições financeiras, nos casos de intervenção, liquidação extrajudicial ou falência, nos termos do art. 36 da Lei nº 6.024/1974, que “dispõe sobre a intervenção e a liquidação extrajudicial de instituição financeira, e dá outras providências”;

49. da indisponibilidade de bens do requerido em medida cautelar fiscal, nos termos do art. 4º da Lei nº 8.397/1992;

50. das restrições aos bens e direitos adquiridos pela administradora em nome do grupo de consórcio, nos termos do art. 5º, § 7º, da Lei nº 11.795/2008;

51. do patrimônio de afetação, nos termos do art. 31-A da Lei nº 4.591/1964;

42. dos demais atos previstos em lei, as sub-rogações e outras ocorrências que, por qualquer modo, alterem o registro.

Art 791. Todos os atos dispostos no artigo 2º são obrigatórios e deverão ser efetuados no cartório da situação do imóvel, salvo:

I – as averbações, que serão efetuadas na matrícula ou à margem do registro a que se referirem, ainda que o imóvel tenha passado a pertencer à outra circunscrição;

II – os registros relativos a imóveis situados em comarcas ou circunscrições limítrofes, que serão feitos em todas elas, devendo constar dos registros tal ocorrência.

III – o registro previsto no item 3 do inciso I do art. 2º, e a averbação prevista no item 16 do inciso II do art. 2º serão efetuados no cartório onde o imóvel esteja matriculado mediante apresentação de qualquer das vias do contrato, assinado pelas partes e subscrito por duas testemunhas, bastando a coincidência entre o nome de um dos proprietários e o locador.

Art. 792. O desmembramento territorial posterior ao registro não exige sua repetição na nova serventia.

§1º. Passando o imóvel a pertencer à outra circunscrição, será aberta matrícula no cartório desta por ocasião do primeiro registro ou, antes, a requerimento do interessado.

§2º. Na hipótese prevista no parágrafo anterior, a matrícula será aberta com os elementos constantes do título apresentado e da certidão da matrícula ou do registro originários expedidos há no máximo 30 (trinta) dias, a qual ficará arquivada em cartório.

§3º. A matrícula será aberta ainda que a descrição do imóvel no registro originário seja precária, cabendo ao oficial da nova circunscrição exigir a retificação antes da prática de qualquer ato de registro ou averbação.

§4º. A abertura de matrícula decorrente de desmembramento da circunscrição imobiliária deverá ser comunicada à serventia de origem, via Malote Digital ou Sistema de Registro Eletrônico de Imóveis (SREI), para a averbação, de ofício, do encerramento da matrícula originária.

§5º. Também será possível a abertura de nova matrícula de ofício, para saneamento, ou a requerimento do interessado, para proteção da intimidade, como no caso de alteração de nome ou de sexo, transportando-se eventuais ônus e mencionando-se no preâmbulo os atuais proprietários e no registro anterior a matrícula encerrada.

Art. 793. Os atos relativos a vias férreas serão registrados na circunscrição imobiliária onde se situe o imóvel.

Parágrafo único. A requerimento do interessado, o Oficial do Registro de Imóveis da circunscrição a que se refere o caput abrirá a matrícula da área correspondente, com base em planta, memorial descritivo e certidão atualizada da matrícula ou da transcrição do imóvel, caso exista, podendo a apuração do remanescente ocorrer em momento posterior.

Art. 794. O parcelamento do solo em lotes será feito mediante loteamento ou desmembramento, ambos sujeitos a registro nos termos da Lei nº 6.766/79.

Parágrafo único. Entretanto, será averbado o desmembramento de um lote em novos lotes, com frente para via oficial de circulação já existente, sem abertura de novas vias e nem prolongamento das vias já existentes, atendendo às exigências mínimas de dimensionamento urbanístico vigente na legislação municipal.

Art. 795. Não será exigida a apresentação de comprovante de quitação com as obrigações condominiais para a prática de atos relativos a unidades em condomínio edilício.

Art. 796. Caso a matrícula esteja gravada com algum ônus impeditivo de alienação ou oneração, deverá ser apresentado requerimento do interessado solicitando o cancelamento do ônus, acompanhado de documentação competente, ou mandado judicial de registro ou levantamento do ônus.

Parágrafo único. Constituem ônus impeditivos da alienação ou oneração, entre outros:

- I – hipoteca cedular;
- II – hipoteca do Sistema Financeiro da Habitação;
- III – penhora da União ou do Instituto Nacional do Seguro Social – INSS;
- IV – cláusula de inalienabilidade;
- V – bloqueio de matrícula; e

VI – indisponibilidade.

Art. 797. Se a matrícula estiver gravada com algum ônus não impeditivo de alienação ou oneração, deverá ser apresentado requerimento do interessado solicitando o cancelamento do ônus, acompanhado de documentação competente, ou declaração expressa do adquirente ou do credor quanto à ciência da existência do ônus.

Parágrafo único. Constituem ônus não impeditivos da alienação ou oneração, entre outros:

I – hipoteca comum;

II – penhora;

III – servidão;

IV – usufruto;

V – promessa de compra e venda.

Art. 798. As certidões fiscais municipal, estadual e federal, exigidas de pessoas físicas ou jurídicas para a alienação ou oneração de imóveis, poderão ser dispensadas pelo adquirente por meio de expressa declaração na qual se responsabilize por eventuais débitos existentes.

§1º. A declaração a que se refere o *caput* pode ser feita no próprio título apresentado ou em instrumento apartado.

§2º. Não será exigida certidão fiscal federal caso o alienante ou devedor declare expressamente no próprio título ou em instrumento apartado que é pessoa jurídica que explora exclusivamente atividade de compra e venda de imóveis, locação, desmembramento ou loteamento de terrenos, incorporação imobiliária ou construção de imóveis destinados à venda e que o imóvel objeto da transmissão ou oneração não faz parte de seu ativo permanente.

Art. 799. As cópias de documentos judiciais ou constantes de processos judiciais consideram-se válidas desde que autenticadas por tabelião ou pela Vara Judicial ou, em se tratando de documento eletrônico, contenha código de validação pelo sistema de processo judicial digital (Projudi).

§1º. Consideram-se válidas também as peças processuais declaradas autênticas por advogado constituído nos autos, sob sua responsabilidade pessoal, e rubricadas em todas as suas folhas.

§2º. Comprova-se a constituição nos autos mediante certidão judicial ou declaração, sob as penas da lei, firmada pelo próprio advogado.

Art. 800. As cópias de documentos fiscais ou emitidos por órgãos ou entidades públicos consideram-se válidas desde que autenticadas por tabelião ou, em se tratando de documento eletrônico, contenha código de validação por sistema digital do emitente.

Art. 801. As informações e elementos necessários à abertura de matrícula, registro ou averbação, bem como o esclarecimento de situações de fato ou de direito, poderão ser complementados por documentos e declarações exigidos pelo oficial de registro, evitando-se, sempre que possível, a retificação de títulos judiciais e extrajudiciais.

§1º. Será necessária a retificação quando houver qualquer alteração em relação a elementos essenciais do negócio jurídico, que resultem da manifestação de vontade, como partes, objeto e contraprestação.

§2º. Para a correção de erros materiais, serão aceitos aditivos às escrituras públicas e a utilização do campo destinado a ressalvas nos instrumentos particulares com efeito de escritura pública, assinados, no primeiro caso, por tabelião ou escrevente e, no segundo, pelo gerente da instituição financeira.

Art. 802. Com exceção das certidões previstas na legislação, não será devolvido o título cujo registro ou averbação depender de informações complementares disponíveis na própria unidade de serviço ou em serviços de informações de órgãos oficiais publicadas na internet.

Art. 803. A critério do oficial, os requerimentos de abertura de matrícula, registro e averbação poderão ser assinados na presença de preposto da serventia, dispensado o reconhecimento de firma, desde que não impliquem renúncia ou transferência de direitos.

Art. 804. Com exceção do contrato de locação, considera-se válido para fins de registro ou averbação o instrumento particular assinado pelas partes, com firma reconhecida, independentemente da presença, assinatura ou reconhecimento de firma de testemunhas.

Parágrafo único. Não se exigirá o reconhecimento de firma das partes nos instrumentos particulares com efeito de escritura pública, nos termos da Lei 9.514/97.

Art. 805. Em se tratando de documentos eletrônicos, consideram-se autênticos os instrumentos públicos ou particulares assinados com certificado digital que atenda os requisitos da Infraestrutura de Chaves Públicas Brasileira – ICP.

Art. 806. Não serão exigidas as procurações utilizadas para a lavratura dos atos notariais, desde que devidamente identificadas pelo tabelião na escritura pública, verificada sua validade e outorga de poderes.

Art. 807. Serão exigidos atos constitutivos ou procurações do signatário cuja firma tenha sido reconhecida como pessoa jurídica para verificação dos poderes.

Art. 808. Em se tratando de pessoas jurídicas, não serão exigidos os atos constitutivos e demais alterações, utilizados para a lavratura de escrituras públicas, desde que devidamente identificados pelo tabelião no instrumento público, verificada sua validade e outorga de poderes, salvo se necessários para manutenção da continuidade e especialidade dos registros e averbações.

Parágrafo único. Serão, todavia, exigidos os atos constitutivos, e demais alterações, utilizados para a lavratura dos instrumentos particulares, ainda que com efeito de escritura pública, salvo se arquivadas em repositórios da Central de Registro de Imóveis ou da própria serventia.

Art. 809. Havendo divergência entre o título e a matrícula ou transcrição quanto ao nome e demais dados de qualificação das partes, serão exigidos os documentos e declarações necessários.

§1º. Salvo se houver solicitação expressa no título apresentado, será exigido requerimento específico de averbação.

§2º. O requerimento de averbação será protocolizado e averbado antes do título divergente.

§3º. Será feita uma averbação por pessoa, física ou jurídica, não importando a quantidade de elementos a serem alterados ou acrescentados, salvo na situação disposta no § 1º, que será objeto de averbação específica.

§ 4º. Em se tratando de pessoa jurídica, serão apresentados, além dos atos constitutivos e demais alterações, certidão específica contendo o histórico de atos registrados,

emitida pela Junta Comercial no caso de sociedade empresária, pela Ordem dos Advogados do Brasil, no caso de sociedade de advogados e certidão do registro civil das pessoas jurídicas, nos demais casos.

Art. 810. Cabe ao oficial de registro de imóveis exigir prova de quitação do imposto municipal de transmissão onerosa de bens imóveis – ITBI ou reconhecimento administrativo de não incidência, imunidade ou concessão de isenção pela autoridade fazendária municipal.

§1º. Será exigida prova de quitação do ITBI ou reconhecimento administrativo de não incidência, imunidade ou concessão de isenção no caso de cancelamento de atos que importem transmissão, quando as partes resolverem a retratação do contrato que já houver sido registrado, bem assim quando o vendedor exercer o direito de preferência.

§ 2º. Comprova-se a quitação mediante apresentação de documento de avaliação e do comprovante de pagamento do ITBI.

§ 3º. Além de descrever o imóvel, o documento de arrecadação municipal deverá mencionar o título de transmissão levado a registro e os nomes dos transmitentes e adquirentes.

Art. 811. Cabe ao oficial de registro de imóveis exigir prova de quitação do imposto estadual de transmissão causa mortis ou gratuita de bens imóveis – ITCD ou reconhecimento administrativo de não incidência, imunidade ou concessão de isenção pela Secretaria da Fazenda do Estado de Goiás – SEFAZ.

§1º. Comprova-se a quitação mediante apresentação de Documento de Arrecadação de Receita Estadual – DARE, do Demonstrativo de Cálculo do ITCD e do comprovante de pagamento.

§2º. Havendo excedente de quinhão ou de meação, deverão ser exigidos o DARE e Demonstrativo de Cálculo do excedente.

§3º. Para aferição do excedente, será utilizado o valor de avaliação feito pela SEFAZ, e não o atribuído pelos interessados.

§4º. Caso haja divergência entre o título e o Demonstrativo de Cálculo do ITCD com relação ao quinhão, meação ou bens deverá ser retificado este ou aquele.

§5º. Não serão exigidos os documentos mencionados nos parágrafos anteriores quando, nas separações e divórcios, todos os bens comuns do casal forem partilhados individualmente 50% (cinquenta por cento) para cada ex-cônjuge.

Art. 812. Compete ao oficial de registro fiscalizar o recolhimento, e não o montante, do imposto de transmissão, municipal ou estadual.

Art. 813. É vedado o registro de aquisição de imóvel no Cadastro Nacional da Pessoa Jurídica – CNPJ do empresário individual, sendo possível, no entanto, o registro no Cadastro da Pessoa Física – CPF e a afetação do imóvel ao exercício da atividade empresarial.

§1º. A afetação do imóvel ao exercício da atividade empresarial será objeto de averbação e não exige forma especial, mas requer anuência do cônjuge ou companheiro, salvo se casados ou conviventes no regime da separação total de bens.

§2º. Após afetação nos termos do parágrafo anterior, o imóvel poderá ser alienado ou onerado independentemente de anuência do cônjuge ou companheiro do empresário individual.

Art. 814. Os imóveis garantidores das reservas técnicas, das provisões e dos fundos das entidades de previdência poderão ter sua disponibilidade suspensa mediante averbação feita a partir de requerimento firmado pela própria entidade e pela Superintendência de Seguros Privados – SUSEP.

Parágrafo único. Constará da averbação a que se refere o *caput* que os imóveis garantidores, bem como os direitos deles decorrentes, não poderão ser alienados ou gravados, sob qualquer forma, sem prévia e expressa autorização da Superintendência de Seguros Privados – SUSEP.

Art. 815. A eficácia do direito de preferência do locatário em relação à aquisição do imóvel depende da averbação do contrato de locação no registro de imóveis competente.

§1º. A averbação do direito de preferência independe da existência de cláusula expressa no contrato de locação.

§2º. Caso o contrato contenha expressamente cláusula de vigência em caso de alienação, serão praticados dois atos, sendo um referente ao registro da cláusula de vigência e

outro relacionado à averbação da cláusula de preferência, salvo se houver requerimento de cindibilidade por parte do locatário solicitando a prática de um deles apenas.

§3º. O registro e a averbação serão feitos à vista de qualquer das vias do contrato de locação, desde que subscrito também por duas testemunhas, e, havendo condomínio, bastará a coincidência entre o nome de um dos proprietários e o locador.

Art. 816. A alteração do regime de bens para modalidade diversa do regime legal deverá ser precedida do registro da sentença que autorizou a mudança no Livro nº 3 do registro imobiliário da circunscrição do domicílio dos cônjuges.

§1º. Para averbação da alteração que trata o caput em imóvel matriculado em circunscrição imobiliária diversa do domicílio dos cônjuges, deverá ser apresentada, pelos interessados, a certidão de registro competente para averbação na matrícula do respectivo imóvel.

§2º. A sentença transitada em julgado, acompanhada da certidão atualizada do casamento, da qual conste a modificação do regime de bens, servirá de título para o registro, não sendo exigido pacto antenupcial, pacto pós-nupcial ou escritura pública.

Art. 817. A transferência de bem imóvel de propriedade do sócio para pessoa jurídica em integralização de capital social poderá ser realizada por certidão de arquivamento emitida pela Junta Comercial.

§ 1º Caso a certidão que trata o *caput* não contenha o imóvel integralizado, deverá ser apresentado o ato (escritura pública ou instrumento particular) de constituição e, caso necessário, de alteração, relativo à integralização.

§2º. Será necessária à anuência do cônjuge do sócio casado sob o regime de bem comunicante para a integralização de imóvel ao capital social da sociedade empresária, nos seguintes termos:

I – referida anuência poderá constar em escritura pública ou nos respectivos atos de constituição ou de alteração;

II – se o regime for não comunicante e o bem pertencer a ambos os cônjuges, a transferência da quota-parte sobre o imóvel será dada necessariamente por escritura pública, respeitado a art. 108 do Código Civil.

Art. 818. As cláusulas de inalienabilidade, de impenhorabilidade e de incomunicabilidade serão estabelecidas em testamento e na doação, incluída, nesta hipótese, a doação modal com imposição de cláusulas restritivas.

§1º. A revogação extrajudicial de cláusula restritiva imposta na doação poderá ocorrer desde que observada à forma prescrita em lei, em ato no qual compareçam todos os contratantes ou por decisão judicial.

§2º. Impossibilitado de comparecer o doador, em razão de falecimento ou outra causa impeditiva, o percentual que lhe cabia no imóvel continuará gravado, até que advenha o termo ou condição estabelecida para a extinção da cláusula.

§3º. As cláusulas restritivas de incomunicabilidade e impenhorabilidade não produzem efeitos sobre terceiro adquirente, podendo este, havendo alienação do imóvel, solicitar o cancelamento mediante requerimento com firma reconhecida.

Art. 819. O registro de citação de ação real ou pessoal reipersecutória independe de ordem judicial e será realizado mediante apresentação pelo interessado de certidão que mencione:

I – realização da citação;

II – qualificação das partes;

III – natureza, número do processo, órgão judicial e nome do magistrado; e

IV – identificação do imóvel, com suas características essenciais, inclusive o número da matrícula ou transcrição.

Art. 820. O exequente poderá, após admitido o procedimento pelo juiz, obter a certidão de execução, com identificação das partes e do valor da causa, para averbação no cartório de registro de imóveis à margem da matrícula do bem sujeito à penhora, arresto ou indisponibilidade.

Art. 821. A averbação da existência de ação cujo resultado ou responsabilidade patrimonial possa reduzir seu proprietário à insolvência dependerá de determinação judicial e será realizada mediante apresentação de mandado que contenha a identificação das partes, o valor da causa e o juízo para o qual a petição inicial foi distribuída.

Art. 822. O registro de adjudicação compulsória será feito mediante apresentação de mandado contendo:

- I – qualificação das partes;
- II – natureza, número do processo, órgão judicial e nome do magistrado;
- III – identificação do imóvel, com suas características essenciais, inclusive o número da matrícula ou transcrição; e
- IV – certidão do trânsito em julgado da sentença.

Parágrafo único. O mandado ou a carta de adjudicação serão acompanhados de:

- I – cópia da sentença de adjudicação;
- II – cópia da petição inicial; e
- III – prova de quitação do imposto de transmissão.

Art. 823. O registro de adjudicação ao exequente do bem penhorado será feito mediante apresentação da carta de adjudicação contendo:

- I – qualificação das partes;
- II – natureza, número do processo, órgão judicial e nome do magistrado;
- III – descrição do imóvel, com remissão à sua matrícula e aos seus registros;
- IV – cópia do auto de adjudicação assinado pelo juiz, pelo adjudicatário, pelo escrivão ou chefe de secretaria, e, se estiver presente, pelo executado;
- V – prova de quitação do imposto de transmissão; e
- VI – certidão do trânsito em julgado.

Art. 824. A decisão que condenar o réu ao pagamento de prestação consistente em dinheiro e a que determinar a conversão de prestação de fazer, de não fazer ou de dar coisa em prestação pecuniária valerão como título constitutivo de hipoteca judiciária.

§1º. A hipoteca judiciária poderá ser realizada mediante apresentação de cópia da sentença perante o cartório de registro imobiliário, independentemente de ordem judicial, de declaração expressa do juiz ou de demonstração de urgência.

§2º. Para o registro da hipoteca judiciária, serão necessárias as seguintes informações:

- I – qualificação completa das partes;
- II – natureza, número do processo, órgão judicial e nome do magistrado;
- III – identificação do imóvel, com suas características essenciais, inclusive o número da matrícula ou transcrição; e

IV – valor atualizado do débito que se pretende garantir.

§3º. Caso as informações mencionadas no parágrafo anterior não constem da sentença, poderão ser apresentadas cópias autenticadas de documentos comprobatórios.

§4º. No caso de designação genérica de caução nos atos judiciais, quando se referirem a imóveis, o oficial de registro deverá oficiar ao respectivo juízo para esclarecimentos quanto a sua natureza, se de direitos relativos a bem imóvel ou se hipoteca judiciária, nos termos do art. 495 do CPC.

Art. 825. Para presunção absoluta de conhecimento por terceiros, cabe ao exequente providenciar o registro do arresto ou da penhora no registro imobiliário competente, mediante apresentação de cópia do auto ou do termo, independentemente de mandado judicial.

Parágrafo único. Do auto ou termo constará as seguintes informações:

I – qualificação completa das partes;

II – natureza, número do processo, órgão judicial e nome do magistrado;

III – identificação do imóvel, com suas características essenciais, inclusive o número da matrícula ou transcrição; e

IV – valor atualizado do débito.

Art. 826. A pedido do interessado poderá ser registrado do sequestro no ofício imobiliário competente, mediante apresentação do mandado judicial.

Parágrafo único. Do mandado judicial constará as seguintes informações:

I – qualificação completa das partes;

II – natureza, número do processo, órgão judicial e nome do magistrado;

III – identificação do imóvel, com suas características essenciais, inclusive o número da matrícula ou transcrição; e

IV – valor atualizado do débito.

Art. 827. O registro de partilha, de adjudicação e de arrolamento será feito mediante apresentação de escritura pública ou, se judicial, de formal de partilha ou de carta de adjudicação contendo:

I – termo de inventariante e título de herdeiros, se for o caso;

II – avaliação dos bens;

III – avaliação dos bens que constituíram o quinhão do herdeiro;

IV – pagamento do quinhão hereditário;

V – prova de quitação dos impostos;

VI – sentença;

VII – natureza, número do processo e órgão judicial, se for o caso;

VIII – qualificação das partes, com indicação de nome completo, nacionalidade, profissão, número da carteira de identidade com o órgão expedidor, número do CPF e endereço completo;

IX – descrição dos imóveis objeto da partilha, citando, inclusive, as suas características e os números das matrículas; e

X – termo de cessão, se houver.

Art. 828. A averbação da alteração do estado civil por separação, divórcio, restabelecimento de sociedade conjugal, nulidade ou anulação de casamento será feita mediante a apresentação da certidão de casamento com a respectiva averbação.

Art. 829. Sendo o imóvel bem particular de um dos cônjuges e havendo separação, divórcio ou óbito do outro cônjuge, bastará a respectiva averbação, sendo desnecessário o registro do instrumento de partilha para fins de disponibilidade.

Art. 830. Sendo o imóvel bem comum a ambos os cônjuges, havendo separação ou divórcio consumado pendente de partilha, será averbada a alteração do estado civil mediante apresentação da certidão de casamento atualizada, ficando o bem em estado de comunhão.

Art. 831. Em atendimento ao princípio da continuidade, no caso de escritura ou formal de partilha conjuntivo (dois ou mais *de cujus*) decorrente de inventário, as partilhas serão registradas na sequência de abertura de cada sucessão.

§1º. Para o fim previsto no *caput*, as partilhas deverão discriminar os pagamentos por sucessão.

§2º. O registro da partilha indicará o estado civil dos beneficiários à época da abertura da respectiva sucessão.

Art. 832. O registro da adjudicação ou da arrematação em processo judicial será feito mediante apresentação dos seguintes títulos, documentos e informações:

I – carta de adjudicação ou carta de arrematação contendo a descrição do imóvel, com remissão à sua matrícula ou individuação e aos seus registros;

II – cópia do auto de adjudicação ou de arrematação;

III – prova de pagamento do imposto de transmissão; e

IV – indicação da existência de eventual ônus real ou gravame.

Art. 833. O gravame judicial, a indisponibilidade e a averbação premonitória constante da matrícula do imóvel levado a hasta pública, quando originário do mesmo processo que resultou a arrematação ou a adjudicação, será cancelado independente de ordem judicial específica.

§1º. A carta de arrematação ou adjudicação, quando dotada dos requisitos necessários ao registro, ou complementada por declarações e documentos, é título hábil à prática dos atos na matrícula.

§2º. A indisponibilidade averbada na matrícula do imóvel oriunda da Central Nacional de Indisponibilidades de Bens – CNIB não impede o registro da carta de arrematação ou adjudicação, desde que expressamente consignado no título judicial a prevalência da alienação judicial em relação à restrição oriunda de outro juízo ou autoridade administrativa a que foi dada ciência da execução.

§3º. O gravame judicial e a averbação premonitória constante da matrícula do imóvel levado a hasta pública, quando originário de processo distinto do que deu origem a alienação compulsória, não impedirá o registro da carta de arrematação ou adjudicação, devendo o interessado formular pedido de cancelamento diretamente à autoridade judiciária competente.

§4º. Existindo gravame judicial de processo distinto do que deu origem a alienação compulsória, o oficial de registro oficiará ao respectivo juízo comunicando o registro que trata o caput.

TÍTULO II – LIVROS

CAPÍTULO I – DISPOSIÇÕES GERAIS

Art. 834. Haverá no Registro de Imóveis, além dos livros comuns a todas as serventias, os seguintes:

- I – Livro nº 1 – Protocolo;
- II – Livro nº 2 – Registro Geral;
- III – Livro nº 3 – Registro Auxiliar;
- IV – Livro nº 4 – Indicador Real;
- V – Livro nº 5 – Indicador Pessoal; e
- VI – Livro de Registro de Aquisição de Imóveis Rurais por Estrangeiros.

Art. 835. Com exceção do Livro nº 1 – Protocolo, os demais livros do registro imobiliário poderão ser substituídos por fichas.

Parágrafo único. As fichas deverão possuir dimensões que permitam a extração de cópias reprográficas e facilitem o manuseio, a boa compreensão da sequência lógica dos atos e o arquivamento.

Art. 836. O Livro nº 1 – Protocolo poderá ser escriturado eletronicamente em base de dados relacional, devendo ser impresso e encerrado diariamente.

Art. 837. O Livro nº 4 – Indicador Real, o Livro nº 5 – Indicador Pessoal e o Livro de Registro de Aquisição de Imóveis Rurais por Estrangeiros, poderão ser escriturados exclusivamente em meio eletrônico (base de dados), dispensada a impressão, assinatura digital e a reprodução de imagem.

Art. 838. Todos os atos serão assinados e encerrados pelo oficial, por seu substituto legal, ou por escrevente expressamente designado pelo oficial ou por seu substituto legal e autorizado pelo juiz competente, ainda que os primeiros não estejam nem afastados nem impedidos.

CAPÍTULO II – LIVRO Nº 1 – PROTOCOLO

Art. 839. O Protocolo servirá para o apontamento de todos os títulos apresentados diariamente.

Art. 840. Independem de apontamento no Protocolo os títulos apresentados apenas para exame e cálculo dos respectivos emolumentos.

§1º. A solicitação de exame e cálculo de emolumentos independe de requerimento escrito.

§2º. O exame e cálculo de emolumentos será solicitado uma única vez por título apresentado.

Art. 841. O Livro Protocolo será escriturado em colunas ou campos, das quais constarão, ao menos, os seguintes elementos:

I – número de ordem, que começará pelo algarismo 1 (um) e seguirá ao infinito;

II – data da apresentação;

III – nome do apresentante;

IV – nome do apresentante por extenso, sem abreviatura;

V – natureza formal do título; e

VI – ato formalizado, resumidamente mencionado, e a ocorrência determinada em lei ou ato normativo.

Parágrafo único. São hipóteses de ocorrência determinada em lei ou ato normativo a suscitação de dúvida e seu julgamento, a desistência do registro ou averbação e a suspensão, prorrogação ou encerramento do prazo de vigência do protocolo.

Art. 842. A critério do Oficial, o ato formalizado e a ocorrência será lançado continuamente no dia correspondente à sua prática ou acontecimento, após a indicação do título apresentado.

§1º. O número de ordem do protocolo será mencionado junto com os atos formalizados e as ocorrências, como critério de amarração, sem prejuízo de outros que adicionalmente o Oficial opte por incluir.

§2º. Além das ocorrências mencionadas no parágrafo único do artigo anterior, poderão ser indicados na forma mencionada no caput, os seguintes acontecimentos:

- I – devolução com exigência, se houver;
- II – data de reingresso do título durante a vigência da prenotação;
- III – devolução do título registrado ou averbado; e
- IV – qualquer outra ocorrência que modifique a situação do protocolo e a sua data.

Art. 843. Para cada título será feito um protocolo, ainda que apresentado em várias vias.

Art. 844. Todos os títulos tomarão, no Protocolo, o número de ordem que lhes competir em razão da sequência rigorosa de sua apresentação.

Art. 845. O número de ordem determinará a prioridade do título, e esta a preferência dos direitos reais, ainda que apresentados pela mesma pessoa mais de um título simultaneamente.

Art. 846. Não serão registrados, no mesmo dia, títulos pelos quais se constituam direitos reais contraditórios sobre o mesmo imóvel.

Art. 847. No caso de prenotações sucessivas de títulos contraditórios, criar-se-á uma fila de precedência.

§1º. O exame do título apresentado posteriormente subordina-se ao resultado do procedimento de registro do título anterior.

§2º. Durante o prazo de vigência do título prioritário, ficarão suspensos os prazos de vigência dos títulos apresentados posteriormente.

§3º. Cessados os efeitos da prenotação, o título anteriormente apresentado poderá retornar à fila, mas após os outros que nela já se encontravam no momento da cessação.

Art. 848. Apresentado título de segunda hipoteca, com referência expressa à existência de outra anterior, o Oficial, depois de prenotá-lo, aguardará, durante 30 (trinta) dias, a contar da data da prenotação, que os interessados na primeira promovam o registro.

Parágrafo único. Esgotado o prazo mencionado do caput sem que seja apresentado o título da hipoteca anterior, o título da segunda hipoteca será registrado como hipoteca de primeiro grau.

Art. 849. Cessarão automaticamente os efeitos da prenotação, salvo prorrogação por previsão legal ou normativa, se, decorridos 30 (trinta) dias do seu lançamento no Protocolo, o título não tiver sido registrado por omissão do interessado em atender as exigências legais.

§1º. Na contagem do prazo exclui-se o dia do começo e inclui-se o dia do vencimento.

§2º. Será prorrogado para o primeiro dia útil subsequente o prazo que se encerrar em sábado, domingo ou feriado.

Art. 850. Será prorrogado o prazo da prenotação nos casos dos arts. 189, 198 e 260 da Lei nº 6.015/1973 e art. 18 da Lei nº 6.766/1979, bem como nos casos de procedimento de retificação administrativa bilateral na forma do art. 213, II, da Lei nº 6.015/1973, de regularização fundiária e de registro dos títulos dela decorrentes, e de reconhecimento extrajudicial da usucapião, quando houver expedição de notificação, publicação de edital, audiência de conciliação e remessa ao juízo para decidir impugnação.

Art. 851. Quando, para o cumprimento de ordem judicial, houver necessidade de esclarecimento pelo Juízo de alguma circunstância, o oficial deverá, após protocolizar o título, expor a situação duvidosa e requerer o esclarecimento que entender necessário.

Parágrafo único. A solicitação de esclarecimento será feita preferencialmente por malote digital e deverá constar no campo de anotações do Protocolo, ficando sua vigência prorrogada até a resposta do Juízo oficiado.

CAPÍTULO III – LIVRO Nº 2 – REGISTRO GERAL

Art. 852. A escrituração do Livro nº 2 obedecerá às seguintes normas:

I – cada imóvel terá matrícula própria, que será aberta por ocasião do primeiro registro a ser feito na vigência Lei nº 6.015/1973;

II – são requisitos da matrícula:

1) o número de ordem, que seguirá ao infinito;

2) a data;

3) a identificação do imóvel, que será feita com indicação:

a) se rural, do código do imóvel, dos dados constantes do CCIR, da denominação e de suas características, confrontações, localização e área;

b) se urbano, de suas características e confrontações, localização, área, logradouro, número e de sua designação cadastral, se houver.

4) o nome, domicílio e nacionalidade do proprietário, bem como:

a) tratando-se de pessoa física, o estado civil, o número de inscrição no Cadastro de Pessoas Físicas e do documento de identificação, ou à falta deste, sua filiação; e

b) tratando-se de pessoa jurídica, a sede social e o número de inscrição no Cadastro Nacional de Pessoas Jurídicas.

5) o número do registro anterior.

Art. 853. A designação cadastral, que é o número de identificação atribuído ao imóvel pelo município, será lançada no preâmbulo da matrícula quando de sua abertura se mencionada no ato notarial ou se for apresentada, junto com o título, a certidão de cadastro municipal.

§1º. A ausência de menção no ato notarial ou de apresentação da certidão de cadastro não constitui motivo para devolução do título.

§2º. A designação cadastral será averbada na matrícula se apresentada posteriormente à abertura desta.

Art. 854. São requisitos do registro no Livro nº 2:

I - data;

II - nome, domicílio e nacionalidade do transmitente, ou do devedor, do adquirente, ou credor, e de todas as pessoas titulares de direitos reais, bem como:

a) tratando-se de pessoa física, o estado civil, o número de inscrição no Cadastro de Pessoas Físicas e do documento de identificação, ou, à falta deste, sua filiação;

b) tratando-se de pessoa jurídica, a sede social e o número de inscrição no Cadastro Nacional de Pessoas Jurídicas;

III - o título da transmissão ou do ônus;

IV - a forma do título, sua procedência e caracterização;

V - o valor do contrato, da coisa ou da dívida, prazo desta, condições e mais especificações, inclusive os juros, se houver.

Art. 855. Não ofende o princípio da continuidade a divergência de profissão e endereço dos envolvidos no registro, sendo desnecessária a averbação de tais alterações, salvo se requerida pela parte.

Art. 856. No preenchimento das fichas das matrículas que compõem o Livro nº 2, será observado o seguinte:

I – se esgotar o espaço no anverso da ficha e for necessária a utilização do verso, deverá o oficial:

a) consignar ao final da ficha a expressão: “continua no verso”; e

b) fazer constar, no verso, a indicação: “continuação da matrícula nº ...”.

II – se necessário o transporte para nova ficha, deverá o oficial:

a) usar, na base do verso da ficha anterior, a expressão: “continua na ficha nº...”; e

b) fazer constar, no canto superior direito da nova ficha, número da matrícula e da nova ficha aberta.

III – cada lançamento de registro será precedido pela letra “R” e o de averbação pelas letras “AV”, seguindo-se o número sequencial do ato e o da matrícula;

IV – o número do ato será lançado por rigorosa ordem sequencial, de sorte que inicia-se no número 1 e segue-se ao infinito (exemplos: R. 1/780; R. 2/780; AV. 3/780; AV. 4/780; R.5/780; AV. 6/780 e assim sucessivamente);

V – no registro ou na averbação será sempre indicado o número e a data do protocolo do documento apresentado e a data em que o ato é praticado.

Art. 857. Também será aberta matrícula própria para o imóvel nas seguintes situações:

I – quando se tratar de averbação que deva ser feita no antigo Livro de Transcrição das Transmissões e neste não houver espaço, à margem da qual será anotada a

abertura da matrícula, desde que o imóvel esteja em área da competência registral da mesma serventia;

II – nos casos de fusão de matrículas e unificação de imóveis;

III – a requerimento do proprietário; e

IV – no interesse do serviço.

Art. 858. Havendo requerimento de fusão das matrículas, serão praticados os seguintes atos:

I – averbação, nas matrículas originárias, do requerimento de fusão;

II – abertura de matrícula para a unidade resultante; e

III – averbação, nas matrículas originárias, da circunstância mencionada no inciso anterior e do respectivo encerramento.

Art. 859. Podem, ainda, ser unificados com abertura de matrícula única:

I – dois ou mais imóveis constantes de transcrições anteriores a esta Lei, à margem das quais será averbada a abertura da matrícula que os unificar;

II – dois ou mais imóveis, registrados por ambos os sistemas, caso em que, nas transcrições, será feita a averbação prevista no item anterior, as matrículas serão encerradas na forma do artigo anterior;

III – dois ou mais imóveis contíguos objeto de imissão provisória na posse registrada em nome da União, Estado, Município ou Distrito Federal.

§1º. Os imóveis de que trata este artigo, bem como os oriundos de desmembramentos, partilha e glebas destacadas de maior porção, serão desdobrados em novas matrículas, juntamente com os ônus que sobre eles existirem, sempre que ocorrer a transferência de uma ou mais unidades, procedendo-se, em seguida, ao cancelamento da matrícula quando, quando em virtude de alienação parciais, o imóvel for inteiramente transferido a outros proprietários.

§2º. A hipótese de que trata o inciso III somente poderá ser utilizada nos casos de imóveis inseridos em área urbana ou de expansão urbana e com a finalidade de implementar programas habitacionais ou de regularização fundiária, o que deverá ser informado no requerimento de unificação.

§3º. Na hipótese de que trata o inciso III, a unificação das matrículas poderá abranger um ou mais imóveis de domínio público que sejam contíguos à área objeto da imissão provisória na posse.

Art. 860. Quando houver unificação de imóveis, serão praticados os seguintes atos:

I – averbação, nas matrículas originárias e transcrições, do requerimento de unificação;

II – abertura de matrícula para a unidade resultante;

III – averbação, nas matrículas originárias e transcrições, da circunstância mencionada no inciso anterior e, nas matrículas originárias, do respectivo encerramento.

Art. 861. Com relação à fusão de matrículas ou unificação de imóveis, será ainda observado o seguinte:

I – em caso de imóveis urbanos, será necessária a apresentação de documento aprovação municipal do ato referido no caput, quando exigido pela legislação local;

II – se os proprietários possuírem frações ideais diversas, será necessária a apresentação de instrumento de permutas ou doações recíprocas, acompanhado do comprovante de recolhimento dos impostos incidentes.

§1º. No caso de que trata o inciso II, o título de permuta ou doação será registrado nas matrículas correspondentes, antes da averbação de fusão ou unificação.

§2º. Se, na hipótese de que trata o inciso II, o imóvel objeto de unificação ainda constar de transcrição, será aberta matrícula e nela registrado o título mencionado no parágrafo anterior.

Art. 862. Quando houver divisão de imóvel, serão praticados os seguintes atos:

I – registro, na matrícula originária, do título de divisão;

II – abertura de matrícula para cada uma das partes resultantes;

III – averbação, na matrícula originária, de tal circunstância, com seu subsequente encerramento.

Art. 863. A descrição do imóvel não poderá incluir construção que não conste do registro anterior ou que nele não tenha sido regularmente averbada.

Art. 864. Tratando-se de usucapião, os requisitos da matrícula devem constar do mandado judicial.

Parágrafo único. A abertura de matrícula para o registro da usucapião será mencionada no registro anterior, se houver, bem como averbado o encerramento ou o desfalque.

Art. 865. A abertura de matrícula para registro de terras indígenas demarcadas será promovida pela União Federal, em seu nome, devendo ser realizada simultaneamente a averbação, a requerimento e diante da comprovação no processo demarcatório, da existência de domínio privado nos limites do imóvel.

Art. 866. É defeso a prática de novo ato em matrícula ou transcrição encerrada ou cancelada.

Art. 867. A matrícula será cancelada ou encerrada:

I – por decisão judicial;

II – quando em virtude de alienação parciais, o imóvel for inteiramente transferido a outros proprietários;

III – quando em virtude de alienação parcial, o imóvel for inteiramente transferido a outro proprietário;

IV – pela fusão; e

IV – quando a lei criar ofício imobiliário.

Parágrafo único. No caso do inciso IV, aberta a matrícula na circunscrição a que passou a pertencer o imóvel, caberá ao oficial de registro desta, preferencialmente por malote digital, comunicar fato ao registrador imobiliário da circunscrição anterior, a quem cumprirá averbar *ex officio* o número da nova matrícula à margem da matrícula originária, encerrando-se esta.

Art. 868. O Livro nº 3 – Registro Auxiliar – será destinado ao registro dos atos que, sendo atribuídos ao Registro de Imóveis por disposição legal, não digam respeito diretamente ao imóvel.

Art. 869. O Livro nº 3 será escriturado no sistema de fichas e o seu arquivamento será feito segundo a ordem numérica dos próprios registros.

Art. 870. Serão registrados no Livro nº 3:

I - as cédulas de crédito comercial, industrial e à exportação, sem prejuízo do registro da hipoteca cedular;

II - as garantias pignoratícias advindas das cédulas de crédito rural e de produto rural;

III - as convenções de condomínio edilício, condomínio geral voluntário e condomínio em multipropriedade;

IV - penhor industrial e mercantil;

V - as convenções antenupciais e os pactos patrimoniais celebrados entre conviventes em união estável;

VI - o tombamento definitivo;

VII - o bem de família;

VIII - os títulos que, a requerimento do interessado, forem registrados no seu inteiro teor, sem prejuízo do ato, praticado no Livro nº 2.

Art. 871. Os registros do Livro nº 3 serão feitos de forma resumida, arquivando-se na serventia, de forma física ou digital, os documentos correspondentes.

Art. 872. As fichas deverão conter a expressão “Livro nº 3 – Registro Auxiliar”, seguido do número do registro e a data de sua abertura.

Art. 873. No registro da convenção de condomínio edilício, será feita referência expressa ao número do registro da instituição de condomínio ou, no caso de empreendimento ainda não finalizado, ao registro da incorporação.

Parágrafo único. No registro da instituição de condomínio, será feita remissão ao número do registro da convenção.

Art. 874. O registro ou a alteração da convenção de condomínio edilício depende de aprovação, em assembleia regularmente convocada, de pelo menos 2/3 (dois terços) dos titulares dos direitos reais registrados, salvo se a convenção a ser alterada exigir quórum superior.

§1º. Apenas os condôminos adimplentes com suas obrigações condominiais serão incluídos no cômputo da formação do quórum exigido.

§2º. Caberá ao síndico do condomínio declarar, sob as penas da lei, que o quórum exigido para aprovação ou alteração da convenção de condomínio foi observado.

Art. 875. O pacto antenupcial e o instrumento público ou particular que regular o regime de bens na união estável será registrado no registro de imóveis da circunscrição em que os cônjuges ou companheiros tenham domicílio, sem prejuízo de sua averbação obrigatória no lugar da situação do imóvel próprio, ou a ser adquirido, do casal ou companheiros, com a declaração das respectivas cláusulas para ciência de terceiros.

Art. 876. O registro do pacto antenupcial ou do instrumento público ou particular envolvendo regime de bens na união estável mencionará, obrigatoriamente:

I – os nomes e a qualificação dos cônjuges ou companheiros;

II – as disposições ajustadas quanto ao regime de bens;

III – a data em que se realizou o casamento ou lavrado o instrumento.

§1º. Será exigida a certidão de casamento para o registro do pacto antenupcial, devendo ainda constar, deste assento, o cartório, o livro, a folha e o número do registro do casamento.

§2º. Para o registro, será apresentada a escritura pública de pacto antenupcial (traslado ou certidão), não se admitindo cópia, ainda que autenticada.

§3º. Para averbação, será apresentada certidão do registro no Livro nº 3 do cartório do domicílio conjugal, acompanhado do traslado, no original ou cópia autenticada.

Art. 877. O ato de tombamento definitivo de bens imóveis, requerido pelo órgão competente federal, estadual ou municipal do serviço de proteção ao patrimônio histórico e

artístico, será transcrito integralmente no Livro nº 3, além de averbada a circunstância à margem das transcrição ou na matrícula respectiva, sempre com a devida remissão.

Parágrafo único. O Oficial que arquivar ato de tombamento em meio digital está dispensado de sua transcrição no Livro nº 3, podendo, no caso, fazer o registro de forma resumida neste Livro.

Art. 878. O registro e a averbação atinente a tombamento e outra restrição administrativa serão efetuados mediante apresentação de certidão do correspondente ato administrativo ou legislativo ou do mandado judicial, conforme o caso, no qual conste as seguintes informações:

I – a localização do imóvel e sua descrição, admitindo-se a descrição por remissão ao número da matrícula ou transcrição;

II – as restrições a que o bem imóvel está sujeito;

III – quando certidão de ato administrativo ou legislativo, a indicação precisa do órgão emissor, da lei que lhe dá suporte e da natureza do ato, se de tombamento, se provisório ou definitivo, ou, se de forma diversa de preservação e acautelamento de bem imóvel, sua especificação;

IV – quando mandado judicial, a indicação precisa do juízo e do processo judicial correspondente, a natureza do provimento jurisdicional, se sentença ou decisão cautelar ou antecipatória, e seu caráter definitivo ou provisório, bem como a especificação da ordem do juiz de direito prolator em relação ao ato de averbação a ser efetivado.

Art. 879. O bem de família será instituído por escritura pública, independentemente do valor do imóvel.

Art. 880. A escritura de instituição de bem de família poderá ser apresentada ao Registro de Imóveis por qualquer pessoa.

Art. 881. Para o registro do bem de família, será observado o seguinte procedimento:

I – prenotação da escritura pública;

II – qualificação registral do título;

III – devolução do título, caso não cumpra as disposições legais, com indicação dos motivos da recusa, para que o apresentante cumpra as exigências formuladas ou requeira a suscitação de dúvida;

IV – não havendo motivo para exigência ou sendo esta cumprida pelo apresentante, o oficial elaborará edital contendo as seguintes informações:

a) resumo da escritura, nome, naturalidade e profissão do instituidor, data do instrumento e nome do tabelião responsável pela lavratura, situação e características do imóvel;

b) aviso de que, julgando-se alguém prejudicado, deverá, dentro de 30 (trinta) dias, contados da data da publicação, reclamar contra a instituição, por escrito e perante o oficial.

V – findo o prazo mencionado na alínea “b” acima, sem que tenha havido reclamação, o oficial transcreverá a escritura, integralmente, no Livro nº 3 e fará o registro na competente matrícula, arquivando um exemplar do jornal em que a publicação houver sido feita e restituindo o instrumento ao apresentante, com a nota do registro;

VI – se for apresentada reclamação, dela fornecerá o oficial, ao instituidor, cópia autêntica e lhe restituirá a escritura, com a declaração de haver sido suspenso o registro, cancelando-se a prenotação.

Parágrafo único. O oficial que arquivar a escritura de instituição de bem de família em meio digital está dispensado de sua transcrição no Livro nº 3, podendo, no caso, fazer o registro de forma resumida neste Livro, sem prejuízo do registro na matrícula do imóvel.

Art. 882. O instituidor poderá requerer ao Juiz que ordene o registro, sem embargo da reclamação.

§1º. Se o Juiz determinar que proceda ao registro, ressalvará ao reclamante o direito de recorrer à ação competente para anular a instituição ou de fazer execução sobre o prédio instituído, na hipótese de tratar-se de dívida anterior e cuja solução se tornou inexecúvel em virtude do ato da instituição.

§2º. A decisão do Juiz que deferir o pedido feito pelo instituidor será transcrita integralmente, acompanhado do instrumento, salvo no caso mencionado no parágrafo único do artigo anterior.

Art. 883. Não constitui requisito para o registro do bem de família a declaração de moradia efetiva no imóvel por pelo menos 2 (dois) anos.

Art. 884. Pode ser instituído como bem de família o prédio residencial urbano ou rural, não podendo recair sobre terra nua ou imóvel comercial, industrial, de lazer ou similares.

Art. 885. A instituição de bem de família voluntário poderá se dar concomitantemente com uma doação ou por testamento, dispensados os procedimentos acima referidos, na forma do art. 265 da Lei nº 6.015/1973.

CAPÍTULO V – LIVRO Nº 4 – INDICADOR REAL

Art. 886. O Livro nº 4 será o repositório das indicações de todos os imóveis que figurarem nos demais livros e deve conter a identificação deles, a referência aos números de ordem dos outros livros e as anotações necessárias.

Art. 887. Na escrituração do Livro nº 4, deverão ser observados critérios uniformes, para evitar que imóveis assemelhados tenham indicações discrepantes.

Art. 888. Se for dotado o sistema de fichas, os oficiais deverão ter, para auxiliar a consulta, um livro-índice ou fichas pelas ruas, quando se tratar de imóveis urbanos, e pelos nomes e situações, quando rurais.

Art. 889. Sempre que for averbada a mudança da denominação do logradouro para o qual o imóvel faça frente, a construção de prédio ou a mudança de sua numeração, deverá ser feita nova indicação no Livro nº 4.

Parágrafo único. Se for utilizado o sistema de fichas, será aberta outra e conservada a anterior, com remissões recíprocas.

Art. 890. Os imóveis rurais deverão ser indicados no Livro nº 4 não apenas por sua denominação, mas também os demais elementos disponíveis para permitir a sua precisa localização, como cadastro no INCRA (CCIR) e na Receita Federal do Brasil (NIRF).

CAPÍTULO VI – LIVRO Nº 5 – INDICADOR PESSOAL

Art. 891. O Livro nº 5, dividido alfabeticamente, será o repositório dos nomes de todas as pessoas que, individual ou coletivamente, ativa ou passivamente, direta ou indiretamente, figurarem nos demais livros, fazendo-se referência aos respectivos números de ordem.

Parágrafo único. Se não for utilizado o sistema de fichas, o Livro nº 5 conterà, ainda, o número de ordem de cada letra do alfabeto, que seguirá indefinidamente, nos livros da mesma espécie, podendo os oficiais adotar, neste caso, para auxiliar as buscas, um livro-índice ou fichas em ordem alfabética.

Art. 892. Ao lado do nome do interessado deverá constar o número de inscrição no Cadastro de Pessoas Físicas (CPF), ou do Registro Geral da cédula de identidade (RG) ou a filiação respectiva, quando se tratar de pessoa física; ou o número de inscrição no Cadastro Nacional de Pessoa Jurídica (CNPJ), quando pessoa jurídica.

Art. 893. Após a averbação de casamento, em sendo caso, deve ser aberta indicação do nome adotado pelo cônjuge, com remissão ao nome antigo, cuja indicação será mantida.

CAPÍTULO VII – DO LIVRO DE REGISTRO DE AQUISIÇÃO DE IMÓVEIS RURAIS POR ESTRANGEIROS

Art. 894. O Livro de Registro de Aquisição de Imóveis Rurais por Estrangeiros destina-se ao registro especial da aquisição e arrendamentos de terra rural por pessoa estrangeira, física e jurídica.

§1º. Do registro mencionado no *caput* constará:

I – documento de identidade das partes contratantes ou os respectivos atos de constituição, se pessoas jurídicas;

II – nacionalidade do adquirente ou arrendatário estrangeiro;

III – nome e CPF do adquirente brasileiro casado ou em união estável com estrangeiro, quando for o caso;

IV – características do imóvel, contendo, no mínimo, a área, o CCIR e a localização, inclusive município;

V – número e data da autorização do órgão competente, quando for o caso;

VI – menção ao número e à data do registro no Livro nº 2.

§2º. A aquisição de imóvel rural por estrangeiro a que se refere este artigo inclui aquela referente a pessoa jurídica brasileira da qual participem, a qualquer título, pessoa estrangeira, física ou jurídica, que detenha a maioria do seu capital social, bem como aquela relativa a pessoa natural brasileira casada ou em união estável com estrangeiro sob o regime da comunhão de bens.

§3º. Na hipótese de tratar-se de pessoa natural brasileira casada ou em união estável com estrangeiro sob o regime da comunhão de bens, serão informados os dados relativos ao cônjuge ou companheiro estrangeiro.

§4º. As restrições estabelecidas para aquisição ou arrendamento de imóvel rural por estrangeiro não se aplicam aos casos de transmissão causa mortis.

Art. 895. A escrituração do livro mencionado neste Capítulo não dispensa o correspondente registro no Livro nº 2.

Art. 896. Na aquisição e no arrendamento de imóvel rural por pessoa estrangeira, física ou jurídica, é da essência do ato a escritura pública.

Art. 897. A soma das áreas rurais pertencentes a pessoa estrangeira, física ou jurídica, não poderá ultrapassar 25% (vinte e cinco por cento) da superfície do município onde se situem.

§1º. As pessoas da mesma nacionalidade não poderão ser proprietárias, em cada município, de mais de 10% (dez por cento) de sua superfície.

§2º. Ficam excluídas das restrições deste artigo as aquisições de áreas rurais:

I – inferiores a 3 (três) módulos de exploração indefinida;

II – que tiverem sido objeto de compra e venda, de promessa de compra e venda, de cessão ou de promessa de cessão, mediante escritura pública ou instrumento particular devidamente protocolizado no ofício de registro competente, e que tiverem sido cadastradas no INCRA em nome do promitente comprador antes de 10 de março de 1969;

III – quando o adquirente tiver filho brasileiro ou for casado com pessoa brasileira sob o regime de comunhão universal de bens.

§3º. Para verificação do cumprimento dos limites percentuais mencionados no caput e no § 1º, deve o oficial consultar base de dados do Sistema Extrajudicial Eletrônico – SEE, consignando no registro o resultado da pesquisa e o respectivo código gerado (hash), dispensado o arquivamento do resultado da pesquisa em meio físico ou digital.

Art. 898. A pessoa física estrangeira, ainda que casada com brasileiro e mesmo residindo no Brasil e com filho brasileiro, para adquirir ou arrendar imóvel rural, submete-se às exigências da Lei nº 5.709/1971, regulamentada pelo Decreto nº 74.965/1974.

Art. 899. O cidadão português declarado titular de direitos civis em igualdade de condições com os brasileiros (Constituição Federal, art. 12, § 1º) poderá livremente adquirir imóveis rurais, mediante comprovação desta condição com a apresentação da carteira de identidade perante o tabelião de notas ou o registrador, consignando-se o fato no registro.

Art. 900. Aplicam-se as mesmas restrições relativas à aquisição de imóvel rural por estrangeiro aos casos de fusão ou incorporação de empresas, de alteração de controle acionário de sociedade, ou de transformação de pessoa jurídica nacional para pessoa jurídica estrangeira.

Art. 901. Trimestralmente, os cartórios de Registro de Imóveis remeterão à Corregedoria Geral de Justiça e à repartição estadual do INCRA relação das aquisições e arrendamento de áreas rurais por estrangeiros.

Parágrafo único. Na hipótese de inexistência de aquisição ou arrendamento de imóvel rural por estrangeiro, a comunicação negativa é desnecessária.

Art. 902. Quando se tratar de aquisição de imóvel rural situado em área indispensável à segurança do território nacional, a comunicação também será feita, obrigatoriamente, à Secretaria-Geral do Conselho de Segurança Nacional.

CAPÍTULO VIII - DA ESCRITURAÇÃO ELETRÔNICA

Art. 903. O apontamento de título e o registro poderá ser escriturado, publicitado e conservado exclusivamente em meio eletrônico, desde que observados os requisitos de tecnologia da informação para a segurança, integridade e disponibilidade de dados e continuidade do serviço, em especial:

I – todas as matrículas constantes do acervo da Serventia estejam digitalizadas, atualizadas e com suas respectivas imagens armazenadas em nuvem ou em data center compartilhado, no momento em que se iniciar a escrituração eletrônica;

II – exista mídia eletrônica de segurança armazenada em local distinto da instalação da serventia, observada a segurança física e lógica necessária;

III – o sistema informatizado da Serventia possua trilha de auditoria própria que permita a identificação do responsável pela confecção ou modificação dos atos, bem como da data e hora da sua efetivação, e banco de dados com recurso de trilha de auditoria ativada;

IV – as trilhas de auditoria do sistema e do banco de dados estejam preservadas em backup.

§1º. O oficial que optar por escriturar eletronicamente os atos de registro de sua atribuição deverá encaminhar ofício à Corregedoria Geral de Justiça informando a data a partir da qual deixará de escriturar os livros em meio físico e declarando cumprir os requisitos elencados neste artigo.

§2º. A escrituração eletrônica observará, no que couber, as normas a respeito da escrituração em meio físico, devendo os atos registrares serem lançados no sistema interno das serventias pelo oficial, substituto ou escrevente autorizado, devidamente identificado, mediante acesso na forma do artigo 4º do Provimento nº 74, de 31 de julho de 2018, do Conselho Nacional de Justiça.

§3º. Após a escrituração eletrônica, deverá ser gerada imagem digital atualizada do Livro nº 1, do inteiro teor da respectiva matrícula ou do registro no Livro nº 3, a ser

encaminhada em até 24 (vinte e quatro) horas à nuvem ou ao data center compartilhado, acompanhado de documento estruturado contendo os atos escriturados de forma eletrônica.

§4º. Entende-se por data center compartilhado aquele mantido por entidades nacionais ou estaduais representantes dos registradores de imóveis ou por grupos de oficiais de registro de imóveis.

§5º. Os atos praticados serão assinados e encerrados pelo oficial, por seu substituto legal ou por escrevente autorizado com uso de certificado digital que atenda os requisitos da Infraestrutura de Chaves Públicas Brasileira – ICP.

CAPÍTULO IX – DA CONSERVAÇÃO DOS LIVROS E DOCUMENTOS

Art. 904. Os livros, as fichas de matrículas e de registro e os documentos e arquivos físicos e eletrônicos devem permanecer sob a guarda do Oficial, que zelará por sua ordem, segurança e conservação, e somente podem ser retirados da serventia mediante autorização do Juiz Corregedor Permanente.

§1º. Havendo necessidade de realização de perícia documental, o exame deverá ocorrer em dia e hora previamente designados, com ciência do oficial e autorização do diretor do foro.

§2º. A apresentação ou exame de qualquer livro, ficha, documento, arquivo, programa ou registro eletrônico, determinada judicialmente, deverá ser realizada na própria sede do cartório.

Art. 905. Os livros, fichas, arquivos, documentos e papéis relativos aos atos registrados devem ser arquivados mediante utilização de processos racionais que facilitem as buscas, facultada a utilização de microfilmagem ou outros meios de reprodução autorizados por lei.

§1º. Quando adotado o arquivamento através de mídia digital, o oficial deverá manter cópia de segurança ou backup em local diverso da sede da unidade do serviço, atualizado, ao menos, semanalmente.

§2º. Mediante prévia comunicação ao diretor do foro, poderá o oficial descartar os documentos físicos, após arquivamento eletrônico dos dados ou sua digitalização,

assegurados, em qualquer hipótese, o sigilo e a segurança das informações existentes nos documentos inutilizados.

Art. 906. O extravio ou danificação que impeça a leitura e o uso, no todo ou em parte, de qualquer livro deverá ser imediatamente comunicado ao diretor do foro e à Corregedoria Geral da Justiça.

Art. 907. Salvo determinação judicial, o acesso ao conteúdo e informações dos livros, fichas e registros somente poderá ser obtido por meio de certidão.

TÍTULO III – DAS PESSOAS, DOS TÍTULOS, DO PROCESSO DE REGISTRO, DAS AVERBAÇÕES E DAS RETIFICAÇÕES DE REGISTRO

CAPÍTULO I – DAS PESSOAS

Art. 908. O registro e a averbação poderão ser provocados por qualquer pessoa, incumbindo-lhe o adiantamento dos emolumentos, taxas e despesas respectivas.

Art. 909. São considerados, para fins de escrituração, credores e devedores, respectivamente:

- I - nas servidões, o dono do prédio dominante e o do prédio serviente;
- II - no uso, o usuário e o proprietário;
- III - na habitação, o habitante e o proprietário;
- IV - na anticrese, o mutuante e o mutuário;
- V - no usufruto, o usufrutuário e o nu-proprietário;
- VI - na enfiteuse, o senhorio e o enfiteuta;
- VII - na constituição de renda, o beneficiário e o rendeiro censuário;
- VIII - na locação, o locatário e o locador;
- IX - nas promessas de compra e venda, o promitente comprador e o promitente vendedor;
- X - nas penhoras e ações, o autor e o réu;
- XI - nas cessões de direito, o cessionário e o cedente;
- XII - nas promessas de cessão de direitos, o promitente cessionário e o promitente cedente.

CAPÍTULO II – DOS TÍTULOS

Art. 910. Somente são admitidos a registro:

- I – escrituras públicas, inclusive as lavradas em consulados brasileiros;
- II – escritos particulares autorizados em lei, assinados pelas partes, com as firmas reconhecidas;

III – atos autênticos de países estrangeiros, com força de instrumento público, legalizados e traduzidos na forma da lei, e registrados no Registro de Títulos e Documentos, assim como as sentenças proferidas por tribunais estrangeiros, após homologação pelo Superior Tribunal de Justiça;

IV – cartas de sentença, formais de partilha, certidões e mandados extraídos de autos de processos judiciais;

V – contratos ou termos administrativos assinados com a União, Estados, Municípios ou o Distrito Federal, no âmbito de programas de regularização fundiária e de programas habitacionais de interesse social, dispensado o reconhecimento de firma;

VI – sentença arbitral, quando comprovada a existência de convenção de arbitragem em cláusula específica e expressa entre os titulares de direitos inscritos;

VII – certidão de regularização fundiária (CRF) e termo individual de legitimação fundiária;

VIII – outro previsto neste Código.

§1º. Serão registrados os contratos e termos mencionados no inciso V do caput assinados a rogo com a impressão dactiloscópica do beneficiário, quando este for analfabeto ou não puder assinar, acompanhados da assinatura de 2 (duas) testemunhas.

§2º. Os contratos ou termos administrativos mencionados no inciso V do caput poderão ser celebrados constando apenas o nome e o número de documento oficial do beneficiário, podendo sua qualificação completa ser efetuada posteriormente, no momento do registro do termo ou contrato, mediante simples requerimento do interessado dirigido ao registro de imóveis.

§3º. Não serão exigidos reconhecimentos de firma nos documentos que compõem a CRF ou o termo individual de legitimação fundiária quando apresentados pela União, Estados, Distrito Federal, Municípios ou entes da administração indireta.

§4º. Também estão dispensados do reconhecimento de firma os instrumentos particulares formalizados por entidades vinculadas ao Sistema Financeiro da Habitação (SFH), assim entendidas:

I – os bancos múltiplos;

II – os bancos comerciais;

III – as caixas econômicas;

IV – as sociedades de crédito imobiliário;

V – as associações de poupança e empréstimo;

VI – as companhias hipotecárias;

VII – os órgãos federais, estaduais e municipais, inclusive sociedades de economia mista em que haja participação majoritária do Poder Público, que operem no financiamento de habitações e obras conexas;

VIII – as fundações, cooperativas e outras formas associativas para construção ou aquisição da casa própria sem finalidade de lucro;

IX – as caixas militares;

X – as entidades abertas de previdência complementar;

XI – as companhias securitizadoras de crédito imobiliário;

XII – outras instituições que venham a ser consideradas pelo Conselho Monetário Nacional como integrantes do SFH.

§5º. A certidão dos atos de constituição, alteração ou extinção de sociedades empresárias, emitida pela junta comercial, é considerada documento hábil para a transferência dos bens.

CAPÍTULO III – DA QUALIFICAÇÃO

Art. 911. A fase de qualificação, que se realiza entre a protocolização do título e seu respectivo registro, compreende o exame de caracteres extrínsecos do documento e a observância da legislação e dos princípios registraes.

Art. 912. Incumbe ao oficial de registro indeferir o registro ou a averbação de título que não preencha os requisitos exigidos por disposição legal, seja ele consubstanciado em instrumento judicial, extrajudicial ou particular.

Parágrafo único. No caso do indeferimento do registro ou da averbação, o oficial deverá informar por escrito, ao apresentante, as razões pelas quais decidiu pela impossibilidade da publicidade.

Art. 913. A certidão do registro civil das pessoas naturais apresentada para fins de averbação deverá ter antecedência máxima de expedição de 90 (noventa) dias, contados da data da formalização do título, exceto a certidão de óbito e a que instruir título judicial, caso

em que poderão ser utilizadas para as necessárias averbações independentemente de sua data de expedição.

Art. 914. Para fins de registro ou averbação, não constando da matrícula ou transcrição a qualificação completa, atual e correta das partes e do imóvel, deve o oficial de registro exigir a prévia inserção, atualização ou retificação de dados, fazendo a averbação correspondente.

§1º. Ainda que ausentes alguns elementos de especialidade objetiva ou subjetiva, mas desde que haja segurança quanto à identificação e localização do imóvel, a critério do oficial, a matrícula poderá ser aberta com lançamento de averbação, ex officio, de notícia nos seguintes termos: “Para a prática de atos voluntários relativos à transmissão ou constituição de direitos que tenham por objeto o imóvel desta matrícula, o interessado deverá suprir omissões e imperfeições de natureza subjetiva e objetiva, nos termos do art. 213 da Lei nº 6.015/1973”.

§2º. Os elementos de especialidade objetiva ou subjetiva que não alterarem elementos essenciais do ato ou negócio jurídico praticado, quando não constantes do título ou do acervo registral, poderão ser complementados por documento oficial ou, em se tratando de manifestação de vontade, por declaração expressa do proprietário ou do legitimado, sob sua responsabilidade.

Art. 915. O documento comprobatório necessário à averbação será apresentado no original ou em cópia autenticada ou, ainda, em cópia extraída de documento arquivado pelo oficial, do qual será emitida certidão.

CAPÍTULO IV – DA AVERBAÇÃO E DO CANCELAMENTO

Art. 916. Além dos casos expressamente indicados no item II do artigo 2º, serão averbados na matrícula as sub-rogações e outras ocorrências que, por qualquer modo, alterem o registro.

Art. 917. As averbações serão feitas a requerimento dos interessados, com firma reconhecida, instruídas com documento comprobatório fornecido pela autoridade competente.

Art. 918. A alteração de nome só poderá ser averbada quando devidamente comprovada por certidão do registro civil das pessoas naturais atualizada.

Art. 919. A construção, a ampliação, a reforma e a demolição serão averbadas quando comprovadas por habite-se, certificado de conclusão de obra ou documento equivalente expedido pela prefeitura, acompanhado de certidão negativa de débitos de contribuições previdenciárias relativas a obra de construção civil expedida pela Receita Federal do Brasil.

Parágrafo único. É dispensado o habite-se expedido pela prefeitura municipal para a averbação de construção residencial urbana unifamiliar de um só pavimento finalizada há mais de 5 (cinco) anos em área ocupada predominantemente por população de baixa renda, inclusive para o fim de registro ou averbação decorrente de financiamento à moradia.

Art. 920. Serão averbadas a alteração de destinação do imóvel, de rural para urbano, e a mudança da zona urbana ou de expansão urbana do município, quando altere a situação do imóvel.

Art. 921. A averbação de nome de logradouro e de sua alteração, decretados pelo Poder Público, deverá ser procedidas de ofício, à vista de documento oficial.

Parágrafo único. Segundo a conveniência do serviço, a averbação que trata o caput poderá ser efetuada à medida que houver registro individual a ser praticado.

Art. 922. Para a averbação de abertura de rua, deverá ser exigida certidão da Prefeitura Municipal, contendo sua perfeita caracterização (localização, medidas e área ocupada).

Art. 923. O cancelamento será efetuado mediante averbação, da qual constarão o motivo que o determinou e a menção do título em virtude do qual foi feito.

Art. 924. O cancelamento poderá ser total ou parcial e referir-se a qualquer dos atos do registro.

Art. 925. Será feito o cancelamento:

I – em cumprimento de decisão judicial transitada em julgado;

II – a requerimento unânime das partes que tenham participado do ato registrado, se capazes, com as firmas reconhecidas;

III – a requerimento do interessado, instruído com documento hábil;

IV – a requerimento da Fazenda Pública, instruído com certidão de conclusão de processo administrativo que declarou, na forma da lei, a rescisão do título de domínio ou de concessão de direito real de uso de imóvel rural, expedido para fins de regularização fundiária, e a reversão do imóvel ao patrimônio público.

Parágrafo único. Poderá ser realizado o cancelamento no caso de decisão interlocutória, desde que certificado pelo escrivão ou chefe de secretaria da respectiva vara judicial de que não cabe mais recurso contra a decisão que determinou o cancelamento.

Art. 926. O cancelamento de hipoteca só poderá ser feito:

I - à vista de autorização expressa ou quitação outorgada pelo credor ou seu sucessor, em instrumento público ou particular;

II - em razão de procedimento administrativo ou contencioso, no qual o credor tenha sido intimado;

III - na conformidade da legislação referente às cédulas hipotecárias;

IV - mediante requerimento do interessado em razão da sua preempção.

Art. 927. O registro da incorporação ou do loteamento só será cancelado a requerimento do incorporador ou loteador, enquanto não houver registro de negócio referente a qualquer unidade ou lote ou, caso exista, mediante o consentimento de todos titulares de direitos registrados.

Art. 928. O cancelamento da servidão, quando o prédio dominante estiver hipotecado, só poderá ser feito com anuência do credor, expressamente manifestada.

CAPÍTULO V – PROCEDIMENTO DE DÚVIDA

Art. 929. Não se conformando o apresentante com a exigência, ou não a podendo satisfazer, será o título, a seu requerimento e com a declaração de dúvida, remetido ao Juízo competente para dirimi-la, obedecendo-se ao seguinte:

I – no Protocolo, anotar-se-á o oficial, à margem da prenotação, a ocorrência da dúvida;

II – após certificar, no título, a prenotação e a suscitação da dúvida, rubricará o oficial todas as suas folhas;

III – em seguida, o oficial dará ciência dos termos da dúvida ao apresentante, fornecendo-lhe cópia da suscitação e notificando-o para impugná-la, perante o juízo competente, no prazo de 15 (quinze) dias;

IV – certificado o cumprimento do acima disposto, as razões da dúvida serão remetidas ao Juízo competente, acompanhadas do título e de certidão atualizada do registro, mediante carga.

Art. 930. Impugnada a dúvida, com os documentos que o interessado apresentar, será ouvido o Ministério Público, no prazo de 10 (dez) dias.

Art. 931. Se o interessado não impugnar a dúvida no prazo legal, será ela, ainda assim, julgada por sentença.

Art. 932. Se não forem requeridas diligências, o Juiz proferirá decisão no prazo de 15 (quinze) dias, com base nos elementos constantes dos autos.

Art. 933. Se, no curso do processo, houver alteração do título apresentado para registro, visando atender exigência formulada pelo Oficial, caberá a este comunicar o Juiz, que julgará prejudicada a dúvida.

Art. 934. Da sentença que julgar a dúvida poderão interpor apelação, com efeitos devolutivo e suspensivo, o interessado, o Ministério Público e o terceiro prejudicado.

Art. 935. Transitada em julgado a decisão da dúvida, o oficial procederá do seguinte modo:

I – se for julgada procedente, os documentos serão restituídos à parte, independentemente de traslado, dando ciência da decisão ao oficial, que a consignará no Protocolo e cancelará a prenotação; ou

II – se for julgada improcedente, procederá ao registro quando o título for reapresentado e declarará o fato na coluna de anotações do Protocolo, arquivando o respectivo mandado ou certidão da sentença.

CAPÍTULO VI – DAS RETIFICAÇÕES

Art. 936. Se a transcrição, a matrícula, o registro ou a averbação forem omissos, imprecisos ou não exprimirem a verdade, a retificação será feita pelo oficial do registro de imóveis competente, a requerimento do interessado.

Art. 937. O Oficial promoverá a retificação do registro ou da averbação, de ofício ou a requerimento do interessado, nos casos de:

I – omissão ou erro cometido na transposição de qualquer elemento do título;

II – indicação ou atualização de confrontação;

III – alteração de denominação de logradouro público, comprovada por documento oficial;

IV – retificação que vise à indicação de rumos, ângulos de deflexão ou inserção de coordenadas georreferenciadas, em que não haja alteração das medidas perimetrais;

V – alteração ou inserção que resulte de mero cálculo matemático feito a partir das medidas perimetrais constantes do registro;

VI – reprodução de descrição de linha divisória de imóvel confrontante que já tenha sido objeto de retificação;

VII – inserção ou modificação dos dados de qualificação pessoal das partes, comprovada por documentos oficiais, ou mediante despacho judicial quando houver necessidade de produção de outras provas.

Art. 938. A retificação ocorrerá independentemente de requerimento, quando o próprio oficial identificar o erro ou, ainda, quando o interessado detectar o erro e apontar ao oficial, requerendo-lhe a necessária correção.

§1º. As retificações a requerimento escrito do interessado dependem de reconhecimento de firma.

§2º. Na retificação de ofício, em face da omissão ou erro cometido na transposição de qualquer elemento do título, é irrelevante a data em que a omissão ou erro foram cometidos.

§3º. Quando houver erro no título que originou o assento registral, primeiro, deve-se buscar a retificação do título, para depois promover a retificação no assento.

Art. 939. A retificação do registro de imóveis, no caso de inserção ou alteração de medida perimetral de que resulte, ou não, alteração de área, poderá ser feita a requerimento do interessado, instruído com planta e memorial descritivo assinados pelo requerente, pelos confrontantes e por profissional legalmente habilitado, com prova de Anotação de Responsabilidade Técnica (ART) e/ou Registro de Responsabilidade Técnica (RRT) no competente Conselho Regional de Engenharia e Arquitetura – CREA, com firma reconhecida de todos os signatários.

§1º. As assinaturas serão identificadas com a qualificação e a indicação da qualidade de quem as lançou (confinante tabular, possuidor de imóvel contíguo ou requerente da retificação).

§2º. É considerado profissional habilitado para elaborar a planta e o memorial descritivo todo aquele que apresentar prova de anotação da responsabilidade técnica no competente Conselho Regional de Engenharia e Arquitetura – CREA.

§3º. Se a planta não contiver a assinatura de algum confrontante, este será notificado pelo oficial de registro de imóveis competente, a requerimento do interessado, para se manifestar em quinze dias, promovendo-se a notificação pessoalmente ou pelo correio, com aviso de recebimento, ou, ainda, por solicitação do registrador imobiliário, pelo oficial de registro de títulos e documentos da comarca da situação do imóvel ou do domicílio do notificando.

§4º. A notificação será dirigida ao endereço do confrontante constante do Registro de Imóveis, podendo ser dirigida ao próprio imóvel contíguo ou àquele fornecido pelo requerente; não sendo encontrado o confrontante ou estando em lugar incerto e não sabido, tal fato será certificado pelo oficial encarregado da diligência, promovendo-se a notificação do

confrontante mediante edital, com prazo de quinze dias, publicado por duas vezes em jornal local de grande circulação.

§5º. Presumir-se-á a anuência do confrontante que deixar de apresentar impugnação no prazo da notificação.

§6º. Findo o prazo sem impugnação, o oficial averbará a retificação requerida; se houver impugnação fundamentada por parte de algum confrontante, o oficial intimará o requerente e o profissional que houver assinado a planta e o memorial a fim de que, no prazo de cinco dias, se manifestem sobre a impugnação.

§7º. Havendo impugnação e se as partes não tiverem formalizado transação amigável para solucioná-la, o oficial remeterá o processo ao juiz competente, que decidirá de plano ou após instrução sumária, salvo se a controvérsia versar sobre o direito de propriedade de alguma das partes, hipótese em que remeterá o interessado para as vias ordinárias.

§8º. Entendem-se como confrontantes não só os proprietários dos imóveis contíguos, mas, também, seus eventuais ocupantes; o condomínio geral, de que tratam os arts. 1.314 e seguintes do Código Civil, será representado por qualquer dos condôminos e o condomínio edilício, de que tratam os arts. 1.331 e seguintes do Código Civil, será representado, conforme o caso, pelo síndico ou pela comissão de representantes.

§9º. Serão considerados confrontantes somente os confinantes de divisas que forem alcançadas pela inserção ou alteração de medidas perimetrais.

§10. Poderá o oficial realizar diligências no imóvel para a constatação de sua situação em face dos confrontantes e localização na quadra.

§11. Verificado, a qualquer tempo, não serem verdadeiros os fatos constantes do memorial descritivo, ensejará a responsabilização civil e criminal do requerente e do profissional que o elaborou pelos prejuízos causados.

Art. 940. Pelo mesmo procedimento previsto no artigo anterior:

I – poderão ser apurados os remanescentes de áreas parcialmente alienadas, caso em que serão considerados como confrontantes tão-somente os confinantes das áreas remanescentes;

II – as áreas públicas poderão ser demarcadas ou ter seus registros retificados, desde que constem do registro ou sejam logradouros devidamente averbados.

Art. 941. Inexistindo dúvida quanto à identificação do imóvel, o título anterior à retificação poderá ser levado a registro desde que requerido pelo adquirente, promovendo-se o registro em conformidade com a nova descrição.

Art. 942. Independentemente de retificação, dois ou mais confrontantes poderão, por meio de escritura pública, alterar ou estabelecer as divisas entre si e, se houver transferência de área, com o recolhimento do devido imposto de transmissão e desde que preservadas, se rural o imóvel, a fração mínima de parcelamento e, quando urbano, a legislação urbanística.

Art. 943. Independe de retificação:

I – a regularização fundiária de interesse social realizada em Zonas Especiais de Interesse Social, promovida por Município ou pelo Distrito Federal, quando os lotes já estiverem cadastrados individualmente ou com lançamento fiscal há mais de 10 (dez) anos;

II – a adequação da descrição de imóvel rural às exigências dos arts. 176, §§ 3º e 4º, e 225, § 3º, da Lei nº 6.015/1973;

III – a adequação da descrição de imóvel urbano decorrente de transformação de coordenadas geodésicas entre os sistemas de georreferenciamento oficiais;

IV – a averbação do auto de demarcação urbanística e o registro do parcelamento decorrente de projeto de regularização fundiária de interesse social de que trata a Lei nº 11.977, de 7 de julho de 2009;

V – o registro do parcelamento de glebas para fins urbanos anterior a 19 de dezembro de 1979, que esteja implantado e integrado à cidade, nos termos do art. 71 da Lei nº 11.977, de 7 de julho de 2009.

CAPÍTULO VII - DAS INDISPONIBILIDADES

Art. 944. O registrador de imóveis, antes da prática de qualquer ato registral que tenha por objeto bens imóveis ou direitos a eles relativos, deverão promover prévia consulta à base de dados da Central Nacional de Indisponibilidade de Bens – CNIB, dispensado o arquivamento do resultado da pesquisa em meio físico ou digital.

Art. 945. A existência da ordem de indisponibilidade impede o registro negócio jurídico que tenha por objeto a propriedade ou outro direito real sobre imóvel de que seja titular a pessoa atingida pela restrição.

Art. 946. A ordem de indisponibilidade, assim como os títulos em geral, estão sujeitos ao princípio da prioridade, devendo, portanto, respeitar os títulos que já estejam prenotados.

Art. 947. O oficial do registro de imóveis manterá, em relação a todas as indisponibilidades, registros no Livro nº 5, em fichas, em base de dados informatizada off-line ou mediante solução de comunicação com a CNIB via *WebService*, que serão destinados ao controle das indisponibilidades e às consultas simultâneas com a pesquisa sobre a tramitação de títulos representativos de direitos contraditórios.

Art. 948. Verificada a existência de bens no nome cadastrado, a indisponibilidade será prenotada e averbada na matrícula ou transcrição do imóvel, ainda que este tenha passado para outra circunscrição.

Art. 949. Caso não figure do registro o número do CPF ou o do CNPJ, a averbação da indisponibilidade somente será realizada se não houver risco de tratar-se de pessoa homônima.

Art. 950. Em caso de aquisição de imóvel por pessoa cujos bens foram atingidos por ordem de indisponibilidade deverá o oficial, imediatamente após o lançamento do registro do título aquisitivo na matrícula do imóvel, promover a averbação da indisponibilidade, independentemente de prévia consulta ao adquirente.

Art. 951. Imediatamente após o lançamento da averbação da indisponibilidade na matrícula do imóvel, o oficial fará o devido cadastramento, em campo próprio da Central Nacional de Indisponibilidade de Bens – CNIB que contemplará espaço para essa informação.

Art. 952. As ordens judiciais e administrativas que determinem indisponibilidade serão arquivadas em ordem cronológica, dispensado o arquivamento se forem microfilmadas

conforme a Lei nº 5.433, de 8 de maio de 1.968, ou armazenadas em mídia digital na forma prevista no art. 38 da Lei nº 11.977, de 7 de julho de 2009, ou importadas em arquivo formato XML.

Art. 953. A indisponibilidade não impede a inscrição de constrições judiciais, assim como não impede o registro da alienação judicial do imóvel desde que a alienação seja oriunda do juízo que determinou a indisponibilidade, ou a que distribuído o inquérito civil público e a posterior ação desse decorrente, ou que consignado no título judicial a prevalência da alienação judicial em relação à restrição oriunda de outro juízo ou autoridade administrativa a que foi dada ciência da execução.

Parágrafo único. Consistindo eventual exigência para o registro de alienação judicial de imóvel atingido por ordem de indisponibilidade na falta de indicação, no título, da prevalência da alienação judicial em relação à restrição oriunda de outro juízo ou autoridade administrativa a que foi dada ciência da execução, será o fato comunicado ao Juízo que expediu o título de alienação, visando sua complementação, ficando prorrogada a prenotação por 30 (trinta) dias contados da efetivação dessa comunicação.

Art. 954. Os emolumentos devidos pela averbação e pelo cancelamento da ordem de indisponibilidade serão pagos pelo interessado ao final, quando do respectivo levantamento.

Parágrafo único. Eventual concessão da gratuidade de justiça é um direito personalíssimo conferido a quem preenche os requisitos previstos em lei, não sendo extensivo o seu aproveitamento aos terceiros interessados no processo.

TÍTULO IV – DA PUBLICIDADE

CAPÍTULO I – DAS MODALIDADES DE CERTIDÕES

Art. 955. O registro de imóveis fornecerá as seguintes certidões:

- I – Inteiro Teor;
- II – Ônus e Ações;
- III – Transcrição;
- IV – Negativa de Registro;
- V – Negativa de Propriedade; e
- VI – Em relatório.

Art. 956. A certidão de inteiro teor, também conhecida por certidão de matrícula, será fornecida quando o interessado requerer a cópia reprográfica ou digital da matrícula do imóvel arquivada na serventia.

Art. 957. A certidão de ônus e ações será requerida pelo interessado para atestar a existência ou inexistência de algum impedimento ou ação judicial registrado ou averbado no assento referente ao imóvel.

Art. 958. A certidão de inteiro teor e a certidão de ônus e ações deverão ser apresentadas para a instrumentalização de ato relativo a imóvel, por escritura pública ou instrumento particular, dentro do prazo de validade de 30 (trinta dias), a contar da respectiva emissão.

§1º. O prazo de validade de ambas as certidões deve ser aferido no momento da instrumentalização do ato relativo ao imóvel e não do protocolo no registro de imóveis.

§2º. Caso após a instrumentalização do ato seja registrado ou averbado algum ônus ou ação, será necessária ciência desta ou daquele pelo interessado, como requisito do registro do título, vedada a exigência de apresentação de novas certidões pelo oficial.

Art. 959. A certidão de cadeia dominial, também denominada de certidão “quinzenária”, “vintenária” e “trintenária”, é formada a partir do somatório de tantas certidões

de inteiro teor e de transcrição, se for o caso, quantas bastem para completar determinado período de tempo indicado pelo usuário referente ao histórico dominial de um imóvel.

Art. 960. A certidão de transcrição será expedida, a pedido do interessado, para os imóveis inscritos sob o sistema anterior à Lei nº 6.015/1973 e que ainda não foram objeto de abertura de matrícula.

Art. 961. A certidão negativa de registro, será requerida pelo interessado para atestar a inexistência de registro referente a uma determinada unidade imobiliária, principalmente na hipótese de parcelamento irregular ou clandestino do solo e, também, no caso em que o imóvel pertencer a outra circunscrição.

Art. 962. A certidão negativa de propriedade, será solicitada pelo interessado para atestar a inexistência de imóvel em nome de uma pessoa física ou jurídica.

§1º. Somente será emitida certidão negativa de propriedade quando as buscas junto ao acervo não identificarem bens em nome do requerente.

§2º. Sendo positiva as buscas de que trata o parágrafo anterior, a pedido do interessado, será expedida a certidão de inteiro teor da matrícula ou de transcrição.

Art. 963. A certidão em relatório será requerida pelo interessado que indicará os quesitos para obter informações.

§1º. A certidão em relatório será fornecida quando não for possível a emissão de certidão de inteiro teor ou de transcrição, como acontece com as unidades imobiliárias de loteamentos ou de incorporações que não possuam matrículas individualizadas.

§2º. A certidão de que trata o caput também permite fornecer qualquer informação que possa ser obtida diretamente dos documentos arquivados no acervo.

§3º. Cada quesito constitui uma informação específica solicitada pelo interessado.

§4º. Por meio de certidão em relatório também será possível o fornecimento de cópia reprográfica ou em mídia digital de documento arquivado ou apresentado à serventia, ainda que em fase de registro, como os que instruem os processos de reconhecimento extrajudicial da usucapião ou de título contraditório, pois essencial à manifestação dos interessados.

Art. 964. A certidão emitida em formato digital considera-se válida, para qualquer finalidade, desde que assinada pelo oficial, seu substituto ou escrevente autorizado com uso de certificado digital que atenda os requisitos da Infraestrutura de Chaves Públicas Brasileira – ICP.

SEÇÃO I – DA BUSCA E DA INFORMAÇÃO VERBAL

Art. 965. A busca constitui pesquisa a ser realizada junto ao acervo da serventia com a finalidade de subsidiar a prática de ato de registro ou averbação, a emissão de certidão ou o fornecimento de informação verbal.

Art. 966. É proibido à parte, ao advogado e a qualquer outro interessado proceder a busca ou pesquisa diretamente nos livros, fichas e documentos arquivados, manuseá-los ou retirá-los da serventia.

Art. 967. A informação verbal será fornecida quando o usuário dispensar a emissão da certidão, sendo o seu conteúdo restrito ao domínio ou matrícula do imóvel.

Parágrafo único. Entende-se por domínio o nome e o CPF ou CNPJ do proprietário do imóvel.

SEÇÃO II – DISPOSIÇÕES FINAIS

Art. 968. O oficial deverá lavrar certidão a respeito das informações relacionadas a qualquer imóvel circunscrito à unidade de serviço extrajudicial de sua competência.

Parágrafo único. É obrigatório o uso do selo eletrônico de autenticidade nas certidões expedidas.

Art. 969. A serventia utilizará, em relação ao pedido de certidão, sistema de protocolo e controle semelhante ao previsto para a recepção de títulos.

Parágrafo Único. É obrigatório o fornecimento, pelo cartório, de protocolo do requerimento de certidão, do qual deverá constar a identificação da serventia, com endereço

da sede, número de telefone e endereço eletrônico, a data do pedido e a data prevista para a entrega da certidão, bem como o valor dos emolumentos e taxas pagos.

Art. 970. Qualquer pessoa pode requerer certidão do imóvel, sem necessidade de informar o motivo ou o interesse do pedido.

Parágrafo único. O pedido de certidão feito por via postal ou de forma eletrônica será atendido, desde que satisfeita a despesa postal, diligência para postagem, bem como as taxas e os emolumentos devidos.

Art. 971. A certidão a ser emitida pela serventia será lavrada no prazo de 5 (cinco) dias úteis a contar do protocolo do pedido e, quando fornecida em papel, deverá manter escrita que permita a sua reprodução por fotocópia ou outro processo equivalente.

Art. 972. A certidão mencionará, além da descrição detalhada do imóvel, a data em que foi lavrado o assento, o livro do registro ou o documento arquivado na serventia.

§1º. A certidão será devidamente conferida com os atos respectivos antes de ser entregue ao interessado.

§2º. É vedado o fornecimento de certidão com rasura, emenda ou entrelinha não ressalvada expressamente.

Art. 973. O prazo de validade das certidões expedidas pelo registro de imóveis é de 30 (trinta) dias e será, obrigatoriamente, nela consignado.

Parágrafo único. A certidão emitida de forma eletrônica ficará disponível ao requerente para download pelo prazo mínimo de 30 (trinta) dias.

Art. 974. As certidões a respeito de determinada unidade imobiliária deverão mencionar os protocolos pendentes de registro que forem posteriores à data do pedido.

TÍTULO V – DA ALIENAÇÃO FIDUCIÁRIA DE BENS IMÓVEIS

CAPÍTULO I – DISPOSIÇÕES GERAIS

Art. 975. A alienação fiduciária, regulada pela Lei n. 9.514, de 20 de novembro de 1997, e alterações posteriores, é o negócio jurídico pelo qual o devedor, ou fiduciante, com o escopo de garantia, contrata a transferência da propriedade resolúvel de coisa imóvel ao credor, ou fiduciário.

Art. 976. Constituída a propriedade fiduciária, ocorre o desdobramento da posse sobre a coisa imóvel, tornando-se o fiduciante, possuidor direto, e o fiduciário, possuidor indireto.

Art. 977. Qualquer pessoa, física ou jurídica, poderá firmar contratos de alienação fiduciária, que não são privativos das entidades que operam no Sistema de Financiamento Imobiliário (SFI).

Art. 978. Os atos e contratos referidos na Lei nº 9.514/1997, ou resultantes da sua aplicação, mesmo aqueles que visem à constituição, transferência, modificação ou renúncia de direitos reais sobre imóveis, poderão ser celebrados por escritura pública ou por instrumento particular com efeitos de escritura pública.

§1º. A lavratura do instrumento particular de que trata o caput deverá conter o reconhecimento de firma de todos os participantes do ato.

§2º. As entidades vinculadas ao Sistema Financeiro da Habitação estão dispensadas do reconhecimento de firma.

Art. 979. A alienação fiduciária será constituída mediante o registro do contrato na matrícula de cada um dos imóveis envolvidos no negócio jurídico.

Art. 980. O contrato ou escritura de compra e venda com alienação fiduciária será objeto dos seguintes registros:

I – da operação de compra e venda, que tomará por base de cálculo o maior valor atribuído ao bem, nos termos do art. 4º, da Lei estadual nº 19.191/2015;

II – da alienação fiduciária, em cada uma das matrículas integrantes da operação de garantia, cuja base de cálculo será o valor do financiamento dividido pela quantidade de unidades autônomas envolvidas no negócio jurídico.

Art. 981. O imóvel enfiteútico pode ser objeto de alienação fiduciária, sem necessidade de anuência do senhorio e do pagamento do laudêmio, uma vez que a transmissão se faz em caráter apenas fiduciário, com escopo de garantia.

Art. 982. O pagamento do laudêmio será exigível quando houver a consolidação do domínio útil em favor do credor fiduciário.

CAPÍTULO II – REQUISITOS DO CONTRATO E TRANSMISSÃO DO CRÉDITO

Art. 983. O contrato que serve de título ao negócio fiduciário conterá os seguintes requisitos:

I – valor principal da dívida;

II – prazo e as condições de reposição do empréstimo ou do crédito do fiduciário;

III – taxa de juros e os encargos incidentes;

IV – cláusula de constituição da propriedade fiduciária, com a descrição do imóvel objeto da alienação fiduciária e a indicação do título e modo de aquisição;

V – cláusula que assegura ao fiduciante, enquanto adimplente, a livre utilização, por sua conta e risco, do imóvel objeto da alienação fiduciária;

VI – indicação, para efeito de venda em público leilão, do valor do imóvel e dos critérios para a respectiva revisão;

VII – cláusula que dispõe sobre os procedimentos do eventual leilão do imóvel alienado fiduciariamente; e

VIII – prazo de carência a ser observado antes que seja expedida intimação para purgação de mora ao devedor, ou fiduciante, inadimplente.

Parágrafo único. Se o imóvel estiver locado, a locação poderá ser denunciada com o prazo de trinta dias para desocupação, salvo se tiver havido aquiescência por escrito do fiduciário, devendo a denúncia ser realizada no prazo de noventa dias a contar da data da

consolidação da propriedade no fiduciário, devendo essa condição constar expressamente em cláusula contratual específica, destacando-se das demais por sua apresentação gráfica.

Art. 984. O termo de quitação emitido pelo credor fiduciário é o título hábil para averbar o cancelamento do registro da propriedade fiduciária, somente substituível por quitação constante de escritura pública, ou de instrumento particular com força de escritura pública, ou por sentença judicial, transitada em julgado.

§1º. Constando na matrícula, ou no termo de quitação, que foi emitida cédula de crédito imobiliário (CCI), o cancelamento dependerá da apresentação de declaração da instituição custodiante atestando quem é o atual credor, caso emitida na forma escritural.

§2º. Quando a cédula for emitida na forma cartular, bastará a quitação outorgada pelo credor acompanhado da própria cártula ou de declaração de que está em seu poder ou que se extraviou sem que tenha ocorrido cessão do crédito.

Art. 985. O devedor fiduciante, com anuência expressa do credor fiduciário, poderá transmitir seu direito real de aquisição sobre o imóvel objeto da alienação fiduciária em garantia, assumindo o cessionário adquirente as respectivas obrigações, na condição de novo devedor fiduciante.

§1º. O título de transferência desses direitos e obrigações será registrada na matrícula do imóvel, cabendo ao oficial observar a regularidade do recolhimento do imposto de transmissão.

§2º. Independem de anuência do credor fiduciário a partilha dos direitos do devedor fiduciante falecido.

Art. 986. A cessão do crédito objeto da alienação fiduciária implicará a transferência ao cessionário de todos os direitos e obrigações inerentes à propriedade fiduciária e independe de anuência do devedor fiduciante.

§1º. Constitui-se a cessão de que trata o caput mediante registro na matrícula do imóvel, substituindo o credor e proprietário fiduciário originário pelo cessionário, que ficará integralmente sub-rogado nos direitos e obrigações pactuados.

§2º. O registro da cessão somente será dispensado quando o crédito, representado por cédula de crédito imobiliário sob a forma escritural, for negociado no mercado secundário de créditos imobiliários, hipótese em que o credor será o indicado pela entidade custodiante mencionada na cédula.

Art. 987. Nas hipóteses de portabilidade de financiamento imobiliário, com a sub-rogação da dívida, da respectiva garantia fiduciária ou hipotecária, e da alteração das condições contratuais, a averbação será realizada em ato único, mediante apresentação conjunta do instrumento firmado pelo mutuário com o novo credor e documento de quitação do anterior, dispensada a assinatura do mutuário neste último.

CAPÍTULO III – PROCEDIMENTO DE INTIMAÇÃO E CONSOLIDAÇÃO DA PROPRIEDADE FIDUCIÁRIA

Art. 988. O requerimento do credor fiduciário será dirigido ao oficial de registro de Imóveis devendo constar as seguintes informações:

I – número do CPF e nome do devedor fiduciante (e de seu cônjuge, se for casado em regime de bens que exija a intimação), dispensada a indicação de outros dados de qualificação;

II – endereço residencial atual, e anterior, se houver, do devedor fiduciante;

III – endereço comercial, se houver, do devedor fiduciante;

IV – declaração de que decorreu o prazo de carência estipulado no contrato;

V – planilha contendo o demonstrativo do débito decorrente das prestações vencidas e não pagas e das que se vencerem até a data do pagamento, os juros convencionais, as penalidades e os demais encargos contratuais, os encargos legais, inclusive tributos e as contribuições condominiais imputáveis ao imóvel, bem como a projeção da dívida, em valores atualizados, para purgação da mora;

VI – número do CPF e nome do credor fiduciário, dispensada a indicação de outros dados de qualificação;

VII – comprovante de representação legal do credor fiduciário pelo signatário do requerimento, consistente em instrumento público com poderes específicos, quando for o caso.

§1º. O requerimento poderá ser apresentado em uma única via, dispensado o reconhecimento de firma quando se tratar de entidade vinculada ao Sistema Financeiro da Habitação.

§2º. A planilha de que trata o inciso V do caput deverá conter o demonstrativo do débito e a projeção de valores para pagamento em até quarenta e cinco dias subsequentes à data do requerimento, além de discriminar as prestações vencidas e as que se vencerem até a data do pagamento.

§3º. Não cabe ao oficial do registro de imóveis examinar a regularidade do cálculo apresentado.

Art. 989. Se o credor fiduciário tiver emitido cédula de crédito imobiliário (CCI) na forma escritural, o pedido será instruído com declaração atualizada da instituição custodiante atestando quem é o atual credor; se emitida na forma cartular, bastará a apresentação da cártula ou de declaração de que extraviou-se e o crédito não foi cedido ou, ainda, de que será apresentada quando do pedido de consolidação, se o devedor não purgar a mora.

Art. 990. Prenotado e encontrando-se em ordem, o requerimento será autuado com as peças que o acompanham, formando um processo para cada execução extrajudicial.

§1º. Todo requerimento apresentado pelo credor será prenotado e exigido o recolhimento dos emolumentos correspondentes a título de depósito prévio.

§2º. Uma vez prenotado o requerimento, formulada nota devolutiva, o não atendimento de eventual exigência por omissão do requerente no prazo de 30 dias acarretará o arquivamento do procedimento de intimação, com o cancelamento da prenotação.

§3º. Incumbe ao Oficial verificar a regularidade da representação e, especialmente, se quem requer a intimação tem poderes para tanto.

Art. 991. O oficial expedirá intimação a ser cumprida em todos endereços fornecidos pelo credor fiduciário, da qual constará:

I – dados relativos ao imóvel e ao contrato de alienação fiduciária;

II – demonstrativo do débito decorrente das prestações vencidas e não pagas e das que se vencerem até a data do pagamento, os juros convencionais, as penalidades e os demais encargos contratuais, os encargos legais, inclusive tributos e as contribuições condominiais imputáveis ao imóvel, bem como a projeção da dívida, em valores atualizados, para purgação da mora;

III – indicação dos valores correspondentes às despesas de cobrança e de intimação;

IV – informação de que o pagamento poderá ser efetuado no cartório de registro de imóveis, consignando-se o seu endereço, dias e horários de funcionamento, ou por transferência bancária, cujo comprovante deverá ser encaminhado à serventia;

V – advertência de que o pagamento do débito deverá ser feito no prazo improrrogável de 15 (quinze) dias, contado da data do recebimento da intimação; e

VI – advertência de que o não pagamento garante o direito de consolidação da propriedade em favor do credor fiduciário, nos termos do § 7º, do art. 26, da Lei nº 9.514/1997.

Art. 992. A intimação far-se-á pessoalmente ao fiduciante, ao seu representante legal ou ao seu procurador, pelo oficial de registro de imóveis competente ou pelo oficial de registro de títulos e documentos da comarca da situação do imóvel ou do domicílio de quem deverá recebê-la, mediante solicitação do respectivo registrador imobiliário, ou ainda, pelo correio, com aviso de recebimento (A.R.), salvo regra previamente estabelecida no contrato de financiamento.

Art. 993. Tratando-se de vários devedores, ou cessionários, inclusive cônjuges, será necessária a promoção da intimação individual e pessoal de todos eles.

§1º. Na hipótese de falecimento do devedor, a intimação será feita ao inventariante, devendo ser apresentadas cópias autênticas da certidão de óbito e do termo de compromisso de inventariante ou certidão passada pelo órgão judicial ou tabelião de notas.

§2º. Não tendo havido abertura de inventário, serão intimados todos os herdeiros e legatários do devedor, os quais serão indicados pelo credor fiduciário, sendo apresentadas cópias autênticas da certidão de óbito e do testamento, quando houver, ou declaração de inexistência de testamento, emitida pela Central de Testamentos, se houver.

§3º. Caso existente a cláusula contratual de constituição recíproca de procuradores entre os devedores fiduciantes, ainda que se trate de cônjuges, a intimação dos devedores, a ser realizada de forma pessoal, poderá ser recebida e assinada em nome do outro.

§4º. O terceiro que prestou a garantia também será intimado para pagamento em caso de mora do fiduciante.

Art. 994. A intimação de pessoa jurídica será feita ao seu representante legal, indicado pelo credor fiduciário.

§1º. Na hipótese do *caput* deste artigo, o requerimento de intimação deverá estar instruído com o instrumento societário comprobatório de que as pessoas indicadas possuem poderes de representação da pessoa jurídica.

§2º. O instrumento societário, seja contrato social ou estatuto, deverá ser apresentado em sua forma original ou em cópia autenticada, além de estar regularmente registrado na Junta Comercial ou no Registro de Títulos e Documentos competente.

Art. 995. Quando o devedor não for encontrado nos endereços indicados pelo credor, uma nova tentativa de intimação deverá ser feita no endereço do imóvel dado em garantia.

Art. 996. Considerar-se-á intimado o devedor que, encontrado, se recusar a assinar a intimação, caso em que o oficial certificará o ocorrido.

Art. 997. Esgotadas as tentativas de intimação nos endereços indicados, e estando o fiduciante em local incerto e não sabido ou inacessível, o credor será cientificado da intimação frustrada por meio de ofício onde constará o pedido de apresentação de outro possível endereço ou, se não houver, menção à necessidade de requerer a publicação de edital para a intimação do devedor.

§1º. O edital deverá ser publicado durante três dias em jornal de maior circulação local ou, caso inexista, em localidade de fácil acesso, admitida ainda a publicação do edital em meio eletrônico por serviço prestado pela Central de Registro de Imóveis.

§2º. O prazo para purgação da mora começa a contar a partir da última publicação.

Art. 998. Quando, por três vezes, o devedor, seu representante legal ou seu procurador não for encontrado em seu domicílio, residência ou em outro endereço indicado pelo credor para ser intimado e houver suspeita razoável de ocultação, o oficial intimará qualquer pessoa próxima, parente ou não, do devedor de que no dia imediato voltará a efetuar a intimação na hora que designar.

§1º. Considera-se razoável a suspeita baseada em atos concretos ou em indícios de que o devedor está se furtando de ser intimado, circunstâncias estas que deverão ser indicadas e certificadas de forma detalhada pelo oficial.

§2º. No dia e hora designados, se o devedor não estiver presente, o oficial procurará se informar das razões da ausência, dará por feita a intimação e deixará, mediante recibo, contrafé com alguém próximo do devedor, ou certificará o ocorrido em caso de recusa de recebimento da contrafé ou de assinatura do recibo.

§3º. Efetivada a intimação na forma do parágrafo anterior, que será certificada no procedimento em trâmite na serventia, o oficial enviará carta ao devedor no endereço dele constante do registro e no do imóvel da alienação fiduciária, se diverso, dando-lhe ciência de tudo.

§4º. Considera-se ignorado o local em que se encontra o notificando quando não for localizado nos endereços conhecidos e, no momento da notificação, não existir nenhuma outra informação sobre seu domicílio ou residência atual.

Art. 999. Purgada a mora perante o registro de imóveis, o oficial entregará recibo ao devedor e, nos 3 (três) dias seguintes, comunicará esse fato ao credor fiduciário para recebimento na serventia da importância recebida, ou procederá à transferência diretamente ao fiduciário.

Art. 1.000. Decorrido o prazo da intimação sem purgação da mora, o oficial do registro de imóveis, a requerimento do interessado, lançará a certidão do transcurso do prazo sem purgação da mora, entregando uma via ao requerente.

Art. 1.001. O procedimento de intimação e consolidação não admite impugnação na via extrajudicial, sendo vedado ao oficial, em tal caso, interromper ou suspender o procedimento sem determinação judicial.

Art. 1.002. A consolidação da propriedade será feita à vista da prova do pagamento do imposto de transmissão “inter vivos” e, se for o caso, do laudêmio.

Art. 1.003. A certidão de não purgação da mora possui o prazo de validade de 180 (cento e oitenta) dias, ao final do qual o processo de consolidação da propriedade será extinto, sendo necessária a abertura de um novo procedimento para esta finalidade.

§1º. O termo inicial do prazo a que se refere o caput será o primeiro dia útil seguinte ao final do prazo de 15 (quinze) dias para purgação da mora pelo devedor.

§2º. Os prazos de que trata este artigo serão contados em dias corridos.

Art. 1.004. O fiduciante pode, com anuência do fiduciário, dar seu direito eventual ao imóvel em pagamento da dívida, dispensada a realização do leilão.

Art. 1.005. A dação em pagamento enseja o recolhimento do imposto de transmissão de bens imóveis.

Art. 1.006. Uma vez consolidada a propriedade em nome do fiduciário, este deverá promover a realização de leilão público para venda do imóvel, nos 30 (trinta) dias subsequentes, contados da data da averbação da consolidação da propriedade, não cabendo ao oficial do registro de imóveis o controle desse prazo.

Parágrafo único. Havendo lance vencedor, a transmissão do imóvel ao licitante será feita por meio do registro do auto de arrematação na circunscrição competente.

Art. 1.007. Após a realização dos leilões de que trata a Lei nº 9.514/1997, caso sejam negativos, os respectivos autos deverão ser averbados na matrícula.

Art. 1.008. A averbação dos leilões negativos será feita a requerimento do credor fiduciário ou de pessoa interessada contendo a identificação do imóvel e dos devedores, data da realização dos leilões públicos, identificação dos contratos e indicação do meio de contato (endereço e e-mail) para recebimento do orçamento dos emolumentos e eventual nota de devolução, devendo estar instruído com os seguintes documentos:

I – publicações dos leilões em jornal de grande circulação, na forma original, ou em cópias autênticas legíveis;

II – autos negativos de 1º e 2º leilões, assinados por leiloeiro oficial, com firma reconhecida, em cujos autos constem a indicação de cada uma das unidades imobiliárias ofertadas, com as respectivas matrículas e endereço;

III – comprovação da intimação do devedor, nos termos do art. 27, § 2º-A, da Lei n. 9.514/1997.

Parágrafo único. Para os fins inciso III, do caput, o requerente deverá comprovar o envio conjunto da carta com aviso de recebimento para o endereço constante no contrato e de mensagem por e-mail ao endereço eletrônico do devedor.

Art. 1.009. Após a averbação da consolidação da propriedade fiduciária e até a data da realização do segundo leilão, é assegurado ao devedor fiduciante o direito de preferência na aquisição do imóvel por preço correspondente ao valor da dívida, somado aos encargos e despesas de que trata o §2º do artigo 27 da Lei nº 9.5014/1997, aos valores correspondentes ao imposto sobre transmissão *inter vivos* e ao laudêmio, se for o caso, pagos para efeito de consolidação da propriedade fiduciária no patrimônio do credor fiduciário, e às despesas inerentes ao procedimento de cobrança e leilão, incumbindo, também, ao devedor fiduciante o pagamento dos encargos tributários e despesas exigíveis para a nova aquisição do imóvel, de que trata este artigo, inclusive custas e emolumentos.

Art. 1.010. Poderá ser realizado o registro da penhora ou a averbação da indisponibilidade sobre os direitos aquisitivos do devedor fiduciante ou sobre a propriedade resolúvel do credor fiduciário, quando decretada pela autoridade judiciária competente.

Art. 1.011. Os direitos reais de garantia ou constrição, inclusive penhora, arresto, sequestro e indisponibilidade, incidentes sobre o direito real de aquisição do devedor fiduciante, não obstam a consolidação da propriedade no patrimônio do credor fiduciário e a venda do imóvel para realização da garantia.

§1º. É vedado o registro ou a averbação de constrição contra o devedor após a consolidação da propriedade fiduciária.

§2º. Cabe ao credor fiduciário, após o registro da consolidação, providenciar junto ao respectivo juízo, a baixa das constrição registrada ou averbada na matrícula do imóvel.

Art. 1.012. Os prazos decorrentes do procedimento de consolidação serão contados em dias corridos, excluindo-se o dia do começo e incluindo-se o dia do vencimento.

Parágrafo único. Será prorrogado para o primeiro dia útil subsequente, o prazo que se encerrar em sábado, domingo ou feriado.

Art. 1.013. Os procedimentos de registro e averbação previstos nesta subseção poderão ser feitos sob a forma eletrônica, por meio da Central dos Registradores de Imóveis.

TÍTULO VI – DAS CÉDULAS
CAPÍTULO I – DAS DISPOSIÇÕES GERAIS

Art. 1.014. Serão registradas no Livro nº 3 do registro de imóveis da localização dos bens oferecidos em garantia:

I – as cédulas de crédito comercial, industrial e à exportação, sem prejuízo do registro do direito real de garantia;

II – as notas de crédito comercial, industrial e à exportação;

III – as cédulas de crédito bancário, quando constituírem penhor comercial, industrial e à exportação.

§1º. Sem prejuízo do registro da cédula no Livro nº 3, as hipotecas e as alienações fiduciárias em garantia de bens imóveis serão registradas no Livro nº 2.

§2º. O registro das cédulas que constituam exclusivamente penhor comercial, industrial e à exportação, realizado no Livro nº 3, mencionará expressamente o imóvel de localização dos bens dados em garantia.

§3º. No registro da garantia efetuado na matrícula, será feita remissão ao número do registro da cédula efetuado no Livro nº 3, no qual, por sua vez, será feita remissão ao número do registro da hipoteca ou da alienação fiduciária em garantia efetuado na matrícula.

§4º. No caso de garantias imobiliárias e de bens móveis dados em penhor comercial, industrial e à exportação, as cédulas serão registradas tanto na circunscrição do imóvel de localização dos bens hipotecados ou alienados fiduciariamente, quanto na circunscrição dos bens apenhados.

§5º. A nota de crédito comercial, industrial e à exportação será registrada na circunscrição do imóvel a cuja exploração se destina o financiamento.

§6º. Com exceção da cédula de crédito imobiliário, quando emitida cartularmente, fica dispensada a assinatura do credor nos títulos constantes do caput, ainda que contenham garantias imobiliárias.

Art. 1.015. A cédula de crédito rural e a cédula de produto rural não serão registradas no Livro nº 3, todavia, a garantia real delas decorrentes será registrada nos Livros nº 2 e nº 3, conforme sua natureza.

Parágrafo único. O registro da garantia real decorrente dos títulos mencionados no *caput* ocorrerá da seguinte forma:

I – a garantia imobiliária, hipoteca e alienação fiduciária, será registrada no Livro nº 2;

II – o penhor será registrado no Livro nº 3;

III – a alienação fiduciária de bens móveis será registrada no ofício de registro de títulos e documentos.

Art. 1.016. Se a Cédula de Crédito Bancário não estiver garantida por penhor rural, comercial, industrial e à exportação, o seu registro dar-se-á no ofício de registro de títulos e documentos de domicílio do emitente.

§1º. Quando a cédula de crédito bancário for garantida por direito real de bens imóveis, hipoteca ou alienação fiduciária, será feito o registro da garantia no Livro nº 2 do ofício imobiliário de localização do imóvel.

§2º. Por requerimento expresso do interessado, poderá ser registrado o inteiro teor da cédula de crédito bancário no Livro nº 3.

§3º. Para fins da cobrança de emolumentos relacionados ao registro da garantia, fica a cédula de crédito bancário, quando utilizada para formalização de operações de crédito rural, equiparada à cédula de crédito rural que trata o Decreto-Lei nº 167/1967.

Art. 1.017. Para o registro das cédulas de crédito rural, industrial, comercial e à exportação, bem como de seus aditivos, é dispensável o reconhecimento de firmas.

§1º. Também será dispensável o reconhecimento de firma na cédula de produto rural e na cédula de crédito bancário para o registro da garantia real.

§2º. Será necessário, no entanto, reconhecimento de firma do credor no respectivo instrumento de quitação, que deverá estar acompanhado da procuração conferindo poder de representação de quem por ele assinou.

Art. 1.018. O registro e a averbação em imóvel rural da hipoteca e da alienação fiduciária em garantia constituídas por cédula de crédito rural, industrial, comercial, e à exportação e de produto rural, inclusive eventual modificação desta, independe da apresentação da certidão negativa de débito do ITR, mas será necessária a averbação dos dados constantes do CCIR, caso ainda não averbados na matrícula do Livro nº 2.

Art. 1.019. Para o registro e a averbação em imóvel rural da garantia de hipoteca e de alienação fiduciária constituídas por cédulas de crédito imobiliário e bancário, inclusive eventual modificação destas, deverá ser apresentada a certidão negativa de débitos do ITR, além da averbação dos dados do CCIR, caso ainda não averbados.

Art. 1.019. A prorrogação do penhor rural deve ser averbada à margem do registro respectivo, mediante requerimento do credor e do devedor.

Art. 1.020. As cédulas de crédito comercial, industrial e à exportação e as garantias reais vinculadas às cédulas rural e de produto rural deverão ser registradas no prazo de 3 (três) dias úteis, a contar da data da apresentação do título.

Art. 1.021. As cédulas de crédito imobiliário e bancário, bem como suas garantias, modificações e cancelamentos, serão registradas e averbadas em até 15 (quinze) dias contados da data de seu protocolo.

Art. 1.022. Todas cédulas sujeitas à qualificação registral deverão conter elementos mínimos e seguros à identificação do emitente, garantidor e avalista, sendo vedada a exigência de qualificação completa de quem não seja proprietário do imóvel dado em garantia ou em que se encontrem os bens apenhados.

§1º. Caso o proprietário do imóvel dado em garantia ou em que se encontrem os bens apenhados seja casado, deve ser indicado o nome e qualificação completa do cônjuge e o regime de bens no casamento, bem como a data do casamento ou se este se realizou antes ou depois da Lei nº 6.515, de 26 de dezembro de 1977.

§2º. Caso o avalista seja casado, será necessário mencionar o nome do cônjuge e o regime de bens no casamento, bem como a data do casamento ou se este se realizou antes ou depois da Lei nº 6.515, de 26 de dezembro de 1977.

§3º. Quando se tratar de pessoa jurídica, deverá conter nome empresarial, a sede social e o número de inscrição no CNPJ.

Art. 1.023. É necessária a anuência do cônjuge quando o garantidor ou avalista for casado pelo regime da comunhão universal de bens, comunhão parcial de bens ou pelo

regime da participação final nos aquestos, salvo se, neste último caso, houver disposição em sentido contrário.

§1º. É necessária a anuência do cônjuge se o garantidor for casado pelo regime da separação absoluta de bens ou participação final nos aquestos e o bem imóvel oferecido em garantia houver sido adquirido por ambos.

§2º. É necessária a anuência do cônjuge se o garantidor for casado pelo regime da separação obrigatória de bens e o bem imóvel oferecido em garantia houver sido adquirido na constância do casamento.

§3º. É dispensável a assinatura do cônjuge quando o garantidor ou avalista for casado pelo regime da separação absoluta de bens.

Art. 1.024. Se os emitentes, garantidores e avalistas forem pessoas jurídicas e estas estiverem representadas por administrador, deverá ser apresentada via original ou cópia autenticada do contrato social consolidado e alterações contratuais posteriores ou o estatuto social e ata de assembleia de eleição da diretoria, devidamente registrados na Junta Comercial, no caso de sociedade empresária, na Ordem dos Advogados do Brasil, no caso de sociedade de advogados ou no Registro Civil das Pessoas Jurídicas, nos demais casos, e:

I – sendo sociedade empresária, deverá apresentar a certidão específica, contendo todos os arquivamentos, emitida pela Junta Comercial nos últimos 30 dias;

II – em se tratando de sociedade registrada na Ordem dos Advogados do Brasil, ou no Registro Civil das pessoas Jurídicas, apresentar a certidão específica, contendo todos os arquivamentos da sociedade.

Art. 1.025. Se as partes forem representadas por procurador, deverá apresentar cadeia de todas as procurações/substabelecimentos que outorgam poderes ao procurador, na forma original ou em cópia autenticada.

Art. 1.026. Havendo alienação fiduciária de bens imóveis, a cédula deverá conter todos os requisitos previstos no artigo 24 e seguintes da Lei nº 9.514/1997.

Art. 1.027. Se houver hipoteca de bens imóveis, a cédula conterá os seguintes requisitos:

I – o valor do crédito, sua estimação, ou valor máximo;

II – o prazo fixado para pagamento;

III – a taxa dos juros, se houver; e

IV – os bens dados em garantia com as suas especificações, citando, inclusive, a indicação da matrícula do imóvel.

Art. 1.028. Quando na matrícula do imóvel oferecido em garantia faltar algum dado de qualificação do garantidor e, se for o caso, de seu cônjuge, o interessado deverá apresentar, ao registro de imóveis competente, requerimento com firma reconhecida, indicando o número da matrícula e solicitando a inclusão da informação faltante, acompanhado da via original ou cópia autenticada do documento oficial.

Art. 1.029. Deverá ser apresentada ao registro de imóveis, no mínimo, a via negociável da cédula.

§1º. Sendo apresentadas duas ou mais vias, uma deverá ser a via negociável e as demais devem ser identificadas com a expressão “não negociável”.

§2º. Pode o oficial inserir a expressão “não negociável” nas vias que não contiverem essa informação, por meio de carimbo ou outra forma clara e segura.

CAPÍTULO II – DA CÉDULA DE CRÉDITO IMOBILIÁRIO (CCI)

Art. 1.030. A cédula de crédito imobiliário (CCI) será emitida para representar crédito imobiliário decorrente de financiamento ou de outro contrato imobiliário.

§1º. A CCI será emitida pelo credor do crédito imobiliário, e poderá ser integral, quando representar a totalidade do crédito, ou fracionária, quando representar parte dele, não podendo a soma das CCIs fracionárias emitidas em relação a cada crédito exceder o valor total do crédito que representam.

§2º. As CCIs fracionárias poderão ser emitidas simultaneamente ou não, a qualquer momento antes do vencimento do crédito que representam.

§3º. Sendo o crédito imobiliário garantido por direito real, a emissão da CCI será averbada no Registro de Imóveis, na respectiva matrícula, devendo dela constar, exclusivamente, o número, a série e a instituição custodiante.

§4º. A averbação da emissão da CCI e o registro da garantia do respectivo crédito, quando solicitados simultaneamente, serão considerados como ato único para efeito de cobrança de emolumentos.

§5º. Quando a CCI for apresentada isolada e posteriormente, os emolumentos devidos pela averbação de sua emissão serão cobrados como averbação sem valor declarado.

Art. 1.031. A emissão e a negociação de CCI independe de autorização do devedor do crédito imobiliário que ela representa.

Art. 1.032. A cessão do crédito representado por CCI implica automática transmissão da respectiva garantia ao cessionário, que se sub-roga em todos os direitos representados pela cédula, ficando o cessionário, no caso de contrato de alienação fiduciária, investido na propriedade fiduciária.

Art. 1.033. A cessão de crédito garantido por direito real, quando representado por CCI emitida sob a forma escritural, é dispensada de averbação no registro de imóveis, aplicando-se, no que a Lei nº 10.931/2004 não contrarie, o disposto nos arts. 286 e seguintes do Código Civil.

Parágrafo único. Como a cessão de crédito por CCI implica automática transmissão das respectivas garantias e direitos ao cessionário, incluindo a propriedade fiduciária, em caso de requerimento de consolidação, caberá à instituição custodiante, no caso de CCI emitida sob a forma escritural, identificar o atual credor fiduciário.

Art. 1.034. O resgate da dívida representada pela CCI prova-se com a declaração de quitação, emitida pelo atual credor, identificado pela instituição custodiante, ou, na falta desta, por outros meios admitidos em Direito, aos quais o oficial fará menção no corpo da averbação, dispensada averbação autônoma da cessão.

Art. 1.035. É vedada a averbação da emissão de CCI com garantia real quando houver prenotação ou registro de qualquer outro ônus real sobre os direitos imobiliários, inclusive penhora ou averbação de qualquer mandado ou ação judicial.

Art. 1.036. As cédulas de crédito comercial, industrial ou à exportação poderão ser aditadas, ratificadas e retificadas por aditivos, que a integram, datados e assinados pelo emitente e pelo credor, fazendo-se, na cédula, menção a essa circunstância.

Art. 1.037. A cédula de crédito bancário pode ser aditada, retificada e ratificada mediante documento escrito, datado, e assinado pelo emitente e, se for o caso, pelo terceiro garantidor da obrigação, ou de seus respectivos mandatários, passando esse documento a integrar a cédula para todos os fins.

Art. 1.038. O proprietário de imóvel rural, pessoa natural ou jurídica, poderá submeter seu imóvel rural ou fração dele ao regime de afetação.

Parágrafo único. No regime de afetação de que trata o caput deste artigo, o terreno, as acessões e as benfeitorias nele fixadas, exceto as lavouras, os bens móveis e os semoventes, constituirão patrimônio rural em afetação, destinado a prestar garantias por meio da emissão de cédula de produto rural (CPR), de que trata a Lei nº 8.929, de 22 de agosto de 1994, ou em operações financeiras contratadas pelo proprietário por meio de cédula imobiliária rural (CIR).

Art. 1.039. Fica vedada a constituição de patrimônio rural em afetação incidente sobre:

I – o imóvel já gravado por hipoteca, por alienação fiduciária de coisa imóvel ou por outro ônus real, ou, ainda, que tenha registrada ou averbada em sua matrícula qualquer uma das informações de que trata o art. 54 da Lei nº 13.097, de 19 de janeiro de 2015;

II – a pequena propriedade rural de que trata a alínea “a” do inciso II do caput do art. 4º da Lei nº 8.629, de 25 de fevereiro de 1993;

III – a área de tamanho inferior ao módulo rural ou à fração mínima de parcelamento, o que for menor, nos termos do art. 8º da Lei nº 5.868, de 12 de dezembro de 1972; ou

IV – o bem de família de que trata a Lei nº 10.406, de 10 de janeiro de 2002 (Código Civil), exceto na situação prevista no § 2º do art. 4º da Lei nº 8.009, de 29 de março de 1990.

Art. 1.040. O patrimônio rural em afetação é constituído por solicitação do proprietário por meio de registro no cartório de registro de imóveis.

Parágrafo único. O requerimento de constituição do patrimônio de afetação será acompanhado dos seguintes documentos:

I – da inscrição do imóvel no Cadastro Nacional de Imóveis Rurais (CNIR), do domínio do requerente e da inexistência de ônus de qualquer espécie sobre o patrimônio do requerente e o imóvel rural;

II – da inscrição do imóvel no Cadastro Ambiental Rural (CAR);

III – certidões negativas de débitos fiscais perante as Fazendas Públicas, bem como de distribuição forense (justiça comum, federal e trabalhista) e de protestos do proprietário do imóvel, tanto no local de seu domicílio quanto no local do imóvel; e

IV – da certificação, perante o Sistema de Gestão Fundiária (SIGEF) do Instituto Nacional de Colonização e Reforma Agrária (INCRA), do georreferenciamento do imóvel do qual a totalidade ou a fração está sendo constituída como patrimônio rural em afetação, instruída com o projeto (planta e memorial descritivo) que lhe deu causa do qual constem os nomes dos ocupantes e confrontantes com a indicação das respectivas residências;

V – certidão de inteiro teor da matrícula e certidão acerca da existência, ou não, de ônus reais ou de ações reais ou pessoais reipersecutórias.

Art. 1.041. O oficial de registro de imóveis, caso considere a solicitação de constituição de patrimônio rural em afetação de imóvel rural em desacordo com o artigo anterior, concederá o prazo de 30 (trinta) dias, contado da data da decisão, para que o interessado faça as correções necessárias, sob pena de indeferimento da solicitação.

Parágrafo único. O interessado poderá solicitar a reconsideração da decisão do oficial de registro de imóveis.

Art. 1.042. Nenhuma garantia real, exceto por emissão de CIR ou de CPR, poderá ser constituída sobre o patrimônio rural em afetação.

Art. 1.043. O imóvel rural, enquanto estiver sujeito ao regime de afetação, ainda que de modo parcial, não poderá ser objeto de compra e venda, doação, parcelamento ou qualquer outro ato translativo de propriedade por iniciativa do proprietário.

Art. 1.044. O patrimônio rural em afetação, ou parte dele, na medida da garantia vinculada a CIR ou a CPR:

I – não poderá ser utilizado para realizar ou garantir o cumprimento de qualquer outra obrigação assumida pelo proprietário estranha àquela a qual esteja vinculado; e

II – é impenhorável e não poderá ser objeto de constrição judicial.

Art. 1.045. O cancelamento da afetação do imóvel rural, ou de sua fração, concretiza-se mediante sua averbação no cartório de registro de imóveis.

§1º. O cancelamento será instruído com requerimento do proprietário, que deverá comprovar a não existência de CIR e de CPR sobre o patrimônio a ser desafetado.

§2º. A comprovação de que trata o § 1º deste artigo será realizada por meio de certidão emitida por entidade autorizada pelo Banco Central do Brasil em que registrada ou depositada a CIR, ou por meio de certidão emitida pelo cartório de registro de imóveis competente, no caso de CPR.

§3º. Sobre o imóvel rural, ou sua fração, para o qual haja requerimento de cancelamento do patrimônio rural em afetação não poderá ser emitida CIR ou CPR até a conclusão do pedido.

TÍTULO VII – DAS INCORPORAÇÕES

CAPÍTULO I – DAS INCORPORAÇÕES IMOBILIÁRIAS

Art. 1.046. O requerimento para registro de incorporação imobiliária disciplinada na Lei nº 4.591/1964 deve ser autuado em processo, que terá suas folhas numeradas e rubricadas, figurando os documentos pertinentes na ordem estabelecida na lei.

§1º. Nos registros decorrentes de incorporação imobiliária, o registrador deverá observar o prazo máximo de 15 (quinze) dias para o fornecimento do número do registro ao interessado ou a indicação das pendências a serem satisfeitas para sua efetivação.

§2º. Registrada a incorporação, recomenda-se a elaboração de uma ficha auxiliar de controle de disponibilidade, na qual constarão, em ordem numérica e verticalmente, as unidades autônomas.

Art. 1.047. Quando o incorporador for pessoa jurídica, incumbirá ao oficial verificar, com base no contrato de constituição da sociedade e suas posteriores alterações ou no estatuto social acompanhado da ata da assembleia que elegeu a diretoria vigente, a regularidade da representação societária, especialmente se quem requer o registro tem poderes para tanto, devendo ser exigida, acompanhado dos atos constitutivos, a Certidão Simplificada da Junta Comercial, emitida em prazo não superior a 30 (trinta) dias da protocolização da documentação.

Parágrafo único. Tratando-se de pessoa jurídica representada por procurador, será apresentado conjuntamente com os documentos mencionados no caput o respectivo mandato, para aferição dos poderes outorgados.

Art. 1.048. Os documentos apresentados para registro da incorporação deverão ser apresentados, sempre que possível, no original, entretanto, cópias reprográficas poderão ser aceitas, desde que devidamente autenticadas por notário.

Parágrafo único. Se o oficial suspeitar da autenticidade de qualquer documento, poderá exigir a exibição do original.

Art. 1.048. As incorporações requeridas pela União, Estado, Municípios e agências públicas de habitação ou assemelhados estão dispensadas da apresentação dos seguintes documentos:

I – certidões negativas de impostos federais, estaduais e municipais, de protesto de títulos de ações cíveis e criminais e de ônus reais relativante ao imóvel, aos alienantes do terreno e ao incorporador;

II – certidão negativa de débito para com a Previdência Social, quando o titular de direitos sobre o terreno for responsável pela arrecadação das respectivas contribuições;

III – atestado de idoneidade financeira, fornecido por estabelecimento de crédito.

Art. 1.049. As certidões dos distribuidores cíveis e criminais, inclusive da Justiça Federal, as negativas de impostos e as de protestos devem referir-se aos alienantes do terreno, quando o incorporador for compromissário comprador, ou os atuais proprietários inclusive seus cônjuges, bem como ao incorporador.

§1º. As certidões de impostos relativas ao imóvel urbano são as municipais.

§2º. Tratando-se de pessoa jurídica, as certidões dos distribuidores criminais deverão referir-se aos representantes legais da incorporadora.

§3º. Tratando-se de empresa constituída por outras pessoas jurídicas, tais certidões deverão referir-se aos representantes legais destas últimas.

§4º. Todas as certidões deverão ser extraídas na comarca da situação do imóvel e, se distintas, naquelas onde domiciliadas as pessoas acima mencionadas.

Art. 1.050. Sempre que das certidões pessoais e reais constar a distribuição de ações cíveis, deve ser exigida certidão complementar, esclarecedora de seu desfecho ou estado atual, salvo quando se tratar de ação que, pela sua própria natureza, desde logo aferida da certidão do distribuidor, não tem nenhuma repercussão econômica ou relação com o imóvel objeto de incorporação.

Parágrafo único. A certidão esclarecedora poderá ser substituída pelas peças mais importantes do processo, fornecidas em cópias autenticadas por tabelião ou pela vara judicial ou, em se tratando de processo eletrônico, que contenha código de validação no Projudi, ou seja, fornecido código de acesso.

Art. 1.051. Por ocasião do requerimento de registro de incorporações, deverá ser exigido, das empresas em geral, apresentação da Certidão Conjunta de Débitos Relativos a Tributos Federais e à Dívida Ativa da União e a Certidão Negativa de Débitos Relativos a Contribuições Previdenciárias.

Art. 1.052. Todas as certidões deverão ser extraídas na comarca da situação do imóvel e, se distintas, naquelas onde domiciliadas as pessoas obrigadas à sua apresentação.

Art. 1.053. Se as certidões estiverem válidas no momento da prenotação do requerimento de registro da incorporação no registro de imóveis, não se exigirá a atualização delas em caso de decurso de prazo.

Art. 1.054. O incorporador, particular, construtor ou empresa de comercialização de imóveis não vinculados à Previdência Social deverão apresentar apenas em relação ao imóvel o documento de inexistência de débito concernente aos responsáveis pela execução das obras por ocasião da averbação da construção.

Art. 1.055. Será sempre indispensável a correspondência da descrição e da área do imóvel a ser incorporado com as que constarem da transcrição ou da matrícula respectiva, exigindo-se, caso contrário, prévia retificação.

Art. 1.056. Não poderá o oficial registrar pedido de incorporação sem que o apresentante exiba planta dos espaços destinados à guarda de veículos, com indicação das vias internas de acesso às vagas.

Art. 1.057. A apresentação do histórico dos títulos de propriedade, abrangendo os últimos 20 (vinte) anos, acompanhado das certidões dos registros correspondentes, somente será indispensável caso o imóvel esteja transcrito, não sendo necessária sua apresentação se o imóvel estiver matriculado há mais de 20 (vinte) anos, bastando apenas um breve resumo dos títulos, acompanhado da certidão da atual matrícula e de eventuais matrículas anteriores.

Art. 1.058. Do atestado de idoneidade financeira deverá constar pelo menos o nome ou razão social e o número do CPF ou CNPJ do incorporador.

Art. 1.059. O quadro de áreas deverá obedecer às medidas que constarem do registro, não se admitindo, em caso de divergência, que ele se refira às constantes da planta aprovada.

Parágrafo único. Havendo a divergência mencionada no *caput*, deve ser feito, previamente ao registro da incorporação, o devido procedimento de retificação de área.

Art. 1.060. Antes de concluída a obra, poderão ser abertas matrículas para as unidades autônomas, a pedido o incorporador ou em razão do registro de contratos, transportando-se os eventuais ônus existentes.

Parágrafo único. Na hipótese de que trata o *caput*, deverá constar averbação expressa de que se trata de obra projetada, em fase de incorporação, pendente de regularização por meio de averbação da construção e registro de instituição de condomínio, quando finalizada.

Art. 1.061. O registro da incorporação será válido pelo prazo de 180 (cento e oitenta) dias, findo o qual, se ela ainda não houver se concretizado, o incorporador só poderá negociar unidades revalidando o registro por igual prazo.

§1º. Considera-se concretizada a incorporação, entre outras situações, em caso de venda ou promessa de venda de ao menos uma das unidades autônomas, contratação da construção, obtenção de financiamento à produção, durante o curso do prazo de validade do registro da incorporação.

§2º. A data de concretização da incorporação, conforme referida no parágrafo precedente, deve ser aferida por critério seguro, como data da escritura pública firmada por tabelião, data do reconhecimento de firma, data do registro no ofício de registro de títulos e documentos ou assinatura com certificado digital.

§3º. Revalida-se o registro da incorporação mediante apresentação dos seguintes documentos:

I – certidões negativas de impostos federais, estaduais e municipais, de protesto de títulos de ações cíveis e criminais e de ônus reais relativante ao imóvel, aos alienantes do terreno e ao incorporador;

II – certidão negativa de débito para com a Previdência Social, quando o titular de direitos sobre o terreno for responsável pela arrecadação das respectivas contribuições; e

III – atestado de idoneidade financeira, fornecido por estabelecimento de crédito que opere no país há mais de cinco anos.

Art. 1.062. A averbação de constituição do patrimônio de afetação poderá ser promovida, a requerimento do incorporador, a qualquer momento, antes do registro da instituição de condomínio, independentemente da anuência de eventuais adquirentes ou da prévia estipulação no memorial de incorporação imobiliária.

Art. 1.063. A averbação de construção de prédio só poderá ser feita mediante apresentação de documento hábil, como habite-se ou certidão de conclusão de obra, expedido pela prefeitura municipal.

§1º. Será objeto de retificação eventual divergência entre a área construída constante do documento da prefeitura e a planta aprovada.

§2º. Para averbação da construção será exigida a apresentação da Certidão Negativa de Débitos Previdenciários referente à obra, cuja área deverá corresponder à área total construída do prédio.

§3º. Concluída a obra com a certidão municipal comprobatória, serão praticados os seguintes atos:

I – abertura das matrículas das unidades autônomas;

II – averbação de construção na matrícula primitiva;

III – averbação de construção em cada uma das matrículas derivadas já abertas ou abertas por ocasião da conclusão da obra; e

IV – averbação da certidão negativa de débito de contribuições previdenciárias na matrícula primitiva.

Art. 1.064. Faculta-se a averbação parcial da construção mediante apresentação de “habite-se parcial”, fornecido pelo Poder Público Municipal, bem como da certidão negativa de débito para com o INSS, em hipóteses como as seguintes:

I – construção de uma ou mais casas em empreendimento de condomínio de casas;

II – construção de um ou mais apartamentos em empreendimentos residenciais;

III – construção de um bloco em empreendimento que preveja dois ou mais blocos;

IV – construção da parte térrea do edifício, constituída de uma ou mais lojas, estando em construção o restante do prédio.

Art. 1.065. A instituição e especificação de condomínio serão registradas mediante a apresentação do respectivo instrumento, público ou particular, e da convenção do condomínio, devendo esta ser subscrita pelos titulares de, no mínimo, dois terços das frações ideais.

Parágrafo único. Quando do registro da instituição do condomínio, serão praticados os seguintes atos:

- I – registro da instituição do condomínio edilício na matrícula primitiva;
- II – registro da convenção de condomínio no Livro nº 3; e
- III – averbação do registro da instituição e da convenção nas matrículas derivadas.

CAPÍTULO II – DO PROGRAMA MINHA CASA MINHA VIDA – PMCMV

Art. 1.066. Nos atos relativos ao PMCMV, o prazo para qualificação do título e respectivo registro, averbação ou devolução com indicação das pendências a serem satisfeitas para sua efetivação não poderá ultrapassar 15 (quinze) dias, contados da data em que ingressar na serventia.

§1º. Havendo exigências de qualquer ordem, elas deverão ser formuladas de uma só vez, por escrito, articuladamente, de forma clara e objetiva, em papel timbrado do cartório, com data, identificação e assinatura do servidor responsável, para que o interessado possa satisfazê-las, ou, não se conformando, requerer a suscitação de dúvida.

§2º. Reingressando o título dentro da vigência da prenotação, e estando em ordem, o registro ou averbação será feito no prazo de 10 (dez) dias.

Art. 1.067. Os emolumentos devidos pelos atos de abertura de matrícula, registro de incorporação, parcelamento do solo, averbação de construção, instituição de condomínio, averbação da carta de “habite-se” e demais atos referentes à construção de empreendimentos no âmbito do PMCMV serão reduzidos em:

- I – 75% (setenta e cinco por cento) para os empreendimentos do FAR e do FDS;
- II – 50% (cinquenta por cento) para os atos relacionados aos demais empreendimentos do PMCMV.

§1º. A redução prevista no inciso I será também aplicada aos emolumentos devidos pelo registro da transferência de propriedade do imóvel para o FAR e o FDS.

§2º. Para a obtenção da redução de emolumentos previstos neste artigo, o interessado deverá apresentar declaração firmada pelo agente financeiro responsável, atestando o enquadramento da operação às condições estabelecidas para o PMCMV.

§3º. Considerar-se-á como demais atos referentes à construção de empreendimento no âmbito do PMCMV, a expedição de certidões após a prática dos atos de abertura de matrícula, registro de incorporação, parcelamento do solo, averbação de construção, instituição de condomínio, registro de convenção de condomínio e, excluindo-se os demais atos preparatórios de outros negócios decorrentes do empreendimento, registro da convenção de condomínio e respectivas averbações, digitalização e conferência de documentos públicos.

§4º. O desenquadramento do PMCMV de uma ou mais unidades habitacionais de empreendimento que tenha obtido a redução dos emolumentos implica a complementação do pagamento dos emolumentos relativos a essas unidades.

§5º. Haverá a redução dos emolumentos aos adquirentes do imóvel, desde que se trate do primeiro imóvel residencial adquirido ou financiado, no âmbito do PMCMV, nos seguintes atos:

I – registro da alienação do imóvel;

II – registro de garantias reais correspondentes à alienação do imóvel;

III – nos demais atos relativos ao imóvel, entre eles a expedição de certidões após a prática dos atos relacionados nos itens I e II, bem como a digitalização, conferência de documentos públicos e outros.

TÍTULO VIII - DO PARCELAMENTO DO SOLO

CAPÍTULO I – DAS DISPOSIÇÕES GERAIS

Art. 1.068. Os parcelamentos de imóveis urbanos são regidos, precipuamente, pela Lei nº 6.766, de 19 de dezembro de 1979, pela Lei nº 10.257, de 10 de julho de 2001 e pela legislação municipal, enquanto os parcelamentos de imóveis rurais são regulamentados pelo Decreto-Lei nº 58, de 10 de dezembro de 1937.

Art. 1.069. Na hipótese de o imóvel objeto do parcelamento não se encontrar matriculado, o proprietário deverá providenciar abertura de matrícula em seu nome, devendo esta descrever o imóvel com todas as características e confrontações anteriores ao parcelamento e, na matrícula aberta, o oficial de registro efetuará o registro do loteamento ou do desmembramento.

Art. 1.070. A área ou descrição do imóvel a ser parcelado deverá corresponder à área ou descrição constante da matrícula.

Parágrafo único. Não ocorrendo a correspondência mencionada no caput deste artigo, deverá ser previamente promovida a fusão, a unificação, o desmembramento ou a retificação.

Art. 1.071. O parcelamento de imóvel rural para fins urbanos será precedido de averbação de alteração de sua destinação, a qual, por sua vez, depende de certidão do órgão municipal competente que ateste a inclusão do imóvel em zona urbana, de expansão urbana ou de urbanização específica, conforme lei local.

Parágrafo único. Averbada a descaracterização do imóvel rural na matrícula, o oficial de registro de imóveis comunicará essa alteração ao INCRA, sendo dispensada a anuência prévia do proprietário.

Art. 1.072. O parcelamento de imóvel urbano dependerá, em qualquer hipótese, de prévia anuência do município.

Art. 1.073. O parcelamento de imóvel rural independe de prévia anuência do órgão municipal competente, sendo exigida a manifestação do INCRA apenas nos casos expressamente previstos em lei.

Art. 1.074. O parcelamento de imóvel rural respeitará a fração mínima de parcelamento constante do respectivo Certificado de Cadastro do Imóvel Rural, salvo os casos previstos em norma federal.

Art. 1.075. Nos casos previstos em lei, o parcelamento dependerá, ainda, da prévia aprovação da entidade ou órgão metropolitano ou estadual competente.

Art. 1.076. O parcelamento será feito com base em planta e memorial descritivo assinados por profissional legalmente habilitado, com prova de responsabilidade técnica do órgão profissional competente.

Art. 1.077. O parcelamento de imóvel onerado será requerido também pelo titular do direito real, com anuência expressa do proprietário, devendo ônus ser transportado para as novas matrículas.

Art. 1.078. Independerá do registro imobiliário previsto no art. 18 de Lei nº 6.766/79:

I – o desmembramento de pequena monta, assim considerado a subdivisão de lote que não implique, cumulativamente:

a) a abertura de novas vias e logradouros públicos, nem prolongamento, modificação ou ampliação dos já existentes;

b) a necessidade de execução de obras ou melhoramentos públicos, conforme certidão expedida pelo município;

II – as divisões entre vivos celebradas anteriormente a 20 de dezembro de 1979;

III – as divisões entre vivos extintivas de condomínios formados antes da vigência da Lei nº 6.766/1979;

IV – as divisões consequentes de partilhas judiciais, qualquer que seja a época de sua homologação ou celebração;

V – as cartas de arrematação, de adjudicação ou mandados, expedidos em cumprimento de decisões definitivas transitadas em julgado;

VI – as alienações ou promessas de alienação de partes de glebas, desde que, no próprio título ou em requerimento que o acompanhe, seja requerida, pelo adquirente ou compromissário, a fusão ou unificação do imóvel com outro contíguo de sua propriedade, casos em que a observância dos limites mínimos de área e de testada para a via pública não é exigível para a parcela desmembrada, mas sim para o remanescente do imóvel que sofreu o desmembramento;

VII – os negócios que cumpram compromissos formalizados até 20 de dezembro de 1979;

VIII – as cessões e as promessas de cessão integral de compromissos de compra e venda formalizados anteriormente a 20 de dezembro de 1979;

IX – os terrenos que, até o exercício de 1979, tenham sido individualmente lançados para pagamento de imposto territorial, o que será comprovado mediante certidão expedida pelo Município.

Parágrafo único. Consideram-se formalizados, para fins dos incisos II, III, VII e VIII deste artigo, os instrumentos que tenham sido registrados no ofício de registro de títulos e documentos, aqueles em que a firma de, pelo menos, um dos contratantes tenha sido reconhecida, aqueles em que tenha havido o recolhimento antecipado do imposto de transmissão ou, enfim, quando, por qualquer outra forma segura, esteja comprovada a anterioridade dos contratos.

Art. 1.079. É vedado o registro de alienação voluntária de frações ideais, com localização, numeração e metragem certas, ou de qualquer outra forma de instituição de condomínio geral, caracterizadoras, de modo oblíquo e irregular, de loteamentos ou desmembramentos que desatendam aos princípios da legislação civil.

CAPÍTULO II – DO DESMEMBRAMENTO

Art. 1.080. Considera-se desmembramento a subdivisão de gleba em lotes destinados a edificação, com aproveitamento do sistema viário existente, desde que não

implique na abertura de novas vias e logradouros públicos, nem no prolongamento, modificação ou ampliação dos já existentes.

Art. 1.081. Em casos de desmembramentos voluntários, para a perfeita caracterização do imóvel deverão ser descritas no título todas as circunstâncias do art. 176, § 1º, II, item 3, e do art. 225 da Lei nº 6.015/1973, tanto do imóvel desmembrado quanto do remanescente.

Art. 1.082. O desmembramento, desde que o imóvel resultante se destine à anexação com o imóvel vizinho, poderá não atender às dimensões mínimas estabelecidas em norma federal ou municipal se o imóvel for urbano, ou à fração mínima de parcelamento se o imóvel for rural, observando-se, nesses casos, o seguinte:

I – no caso de imóvel urbano, o projeto de desmembramento será aprovado pelo município;

II – o requerimento de averbação de desmembramento mencionará a finalidade de anexação e o número da matrícula do imóvel vizinho;

III – a averbação de desmembramento será feita com menção à finalidade de anexação sem abertura de novas matrículas;

IV – a averbação de desmembramento será feita mencionando-se a finalidade de anexação com abertura de nova matrícula para a área remanescente;

V – a averbação da área a ser anexada será feita mediante a apresentação de planta e memorial descritivo assinados por profissional legalmente habilitado, com prova de responsabilidade técnica do órgão profissional competente, e a devida aprovação municipal, caso a legislação local assim o exija;

VI – ato contínuo, deverá ser aberta a matrícula do imóvel resultante da anexação.

Parágrafo único. Em todos os casos, os imóveis resultantes deverão ter área igual ou superior ao mínimo estabelecido em lei.

Art. 1.083. O desmembramento de imóvel rural dependerá de apresentação do último CCIR quitado e da certidão negativa de débitos relativos ao ITR dentro de seu prazo de validade ou das guias e respectivos comprovantes de recolhimento do ITR dos últimos 5 (cinco) exercícios fiscais.

Art. 1.084. O desmembramento de imóvel rural não implicará alteração da reserva legal já averbada, seja de sua área, localização ou descrição, conforme já aprovadas pela entidade ou órgão ambiental competente.

§1º. No caso previsto no caput deste artigo, o oficial de registro averbará, em todas as novas matrículas, que a reserva legal dos respectivos imóveis se encontra especializada na matrícula de origem.

§2º. Fica facultado ao proprietário obter, na entidade ou órgão ambiental competente, posteriormente ao desmembramento, o cancelamento do termo original e a expedição de novos termos, inclusive de compensação, se for o caso, para averbação nas novas matrículas.

CAPÍTULO III – DO LOTEAMENTO

Art. 1.085. O requerimento de registro de loteamento ou desmembramento deve ser feito pelo proprietário da gleba dentro de 180 (cento e oitenta) dias da aprovação municipal, sob pena de caducidade da aprovação, acompanhado dos seguintes documentos, respeitado o princípio da concentração:

I – certidões de inteiro teor e de ônus e ações emitidas a no máximo 30 (trinta) dias;

II – certidão vintenária do imóvel, expedida pelo registro de imóveis da situação do bem;

III – certidões negativas:

a) de tributos federais, estaduais e municipais incidentes sobre o imóvel;

b) de ações penais com respeito ao crime contra o patrimônio e contra a Administração Pública;

IV – certidões dos cartórios de protestos de títulos em nome do loteador, pelo período de 10 (dez) anos;

V – cópia do ato de aprovação do loteamento e comprovante do termo de verificação, pelo município, da execução das obras exigidas por legislação municipal, que incluirão, no mínimo, a execução das vias de circulação do loteamento, demarcação dos lotes, quadras e logradouros e das obras de escoamento das águas pluviais ou da aprovação de um

cronograma, com a duração máxima de quatro anos, acompanhado de competente instrumento de garantia para a execução das obras;

VI – exemplar do contrato padrão de promessa de venda, ou de cessão ou de promessa de cessão, do qual constarão obrigatoriamente as indicações previstas no art. 26, da Lei nº 6.766/1979;

VII – declaração do cônjuge, se for o caso, de que consente no registro do loteamento, salvo nas hipóteses de casamento pelos regimes da separação absoluta de bens ou participação final nos aquestos com dispensa de outorga em pacto antenupcial.

Art. 1.086. As certidões mencionadas no artigo anterior devem referir-se ao loteador e a todos aqueles que, no período de 10 (dez) anos, tenham sido titulares de direitos reais sobre o imóvel nos prazos ali previstos.

§1º. Quando o loteador e os titulares de direitos reais sobre o imóvel forem pessoas naturais casadas, as certidões deverão se referir a ambos os cônjuges.

§2º. Tratando-se de pessoa jurídica, as certidões dos distribuidores criminais deverão referir-se, além da loteadora, também aos respectivos representantes legais

§3º. Tratando-se de empresa constituída por outras pessoas jurídicas, tais certidões deverão referir-se também aos representantes legais destas últimas.

§4º. Sempre que for expedida certidão positiva de ônus e ações relativamente ao imóvel ou à pessoa dos proprietários tabulares, deverá ser exigida certidão de “objeto e pé” ou histórico de tramitação extraída dos sítios eletrônicos oficiais dos tribunais em que conste, no mínimo, a identificação do processo, das partes, da fase processual e do valor da causa.

§5º. Tal complementação será desnecessária quando se trate de ação que, por sua própria natureza, desde logo aferida pela certidão do distribuidor judicial, não tenha qualquer repercussão econômica ou relação com o imóvel objeto do loteamento.

Art. 1.087. O requerimento e os documentos serão autuados pelo oficial de registro, em processo que terá suas folhas numeradas e rubricadas.

Parágrafo único. Após o último documento integrante do processo, serão certificados a data da apresentação do requerimento e o correspondente número de protocolo.

Art. 1.088. Também serão certificados a expedição e publicação dos editais, o decurso do prazo para impugnações, as comunicações à Prefeitura Municipal e o registro.

Art. 1.089. Também serão certificados a expedição e publicação dos editais, o decurso do prazo para impugnações, as comunicações à prefeitura e o registro.

Art. 1.090. As datas da apresentação e da protocolização jamais poderão coincidir com a do registro, tendo em vista o intervalo temporal necessariamente decorrente da publicação dos editais.

Art. 1.091. Quando o loteador for pessoa jurídica, incumbirá ao oficial de registro verificar, com base no estatuto social, a regularidade da representação societária, especialmente se quem requer o registro tem poderes para tanto.

Art. 1.092. Os documentos apresentados para registro do loteamento deverão ser apresentados, sempre que possível, no original.

Parágrafo único. Se o oficial suspeitar da autenticidade de qualquer documento, poderá exigir a exibição do original.

Art. 1.093. Os loteamentos ou desmembramentos requeridos pela União, Estados e Municípios estão sujeitos ao processo do registro especial, dispensando-se, porém, os documentos mencionados nos incisos II, III, IV e VII do art. 1.085 deste Código.

Art. 1.094. Caso as obras exigidas pela legislação municipal não tenham sido executadas, será necessário apresentar, junto com a aprovação do cronograma de execução, o competente instrumento de garantia para a execução das obras.

§1º. A garantia real, hipoteca ou alienação fiduciária, será registrada na matrícula dos lotes correspondentes e averbada na matrícula em que registrado o loteamento ou desmembramento.

§2º. No caso de caução de lotes, esta será averbada na matrícula dos lotes correspondentes, bem como na matrícula em que registrado o loteamento ou desmembramento.

Art. 1.095. O edital de loteamento será publicado por 3 (três) dias consecutivos em jornal de circulação local, ou, não havendo, em jornal da região.

§1º. Se o jornal de circulação local não for diário, a publicação nele será feita em 3 (três) edições consecutivas.

§2º. Na capital, a publicação se fará, também, no Diário Oficial do Estado.

§3º. As publicações poderão ser feitas exclusivamente por meio de Central Eletrônica de Registro de Imóveis.

Art. 1.096. As restrições presentes no loteamento, impostas pelo loteador ou pelo Poder Público, inclusive o acesso controlado, deverão ser obrigatoriamente mencionadas na matrícula primitiva e nas matrículas dos imóveis afetados, não cabendo ao oficial de registro, porém, fiscalizar a observância daquelas restrições.

Art. 1.097. O oficial de registro abrirá matrículas individualizadas referentes às áreas públicas.

§1º. Uma vez aberta a matrícula, o oficial de registro deverá averbar que se trata de área afetada em razão da instituição do loteamento ou desmembramento de solo urbano.

§2º. É vedado o registro de qualquer título de alienação ou oneração das áreas do município, sem que, previamente, seja averbada, após regular processo legislativo, a respectiva desafetação e esteja a transação autorizada por lei.

Art. 1.098. O registro de escrituras de doação de ruas, espaços livres e outras áreas destinadas a equipamentos urbanos, salvo quando o sejam para fins de alteração do alinhamento das vias públicas, mesmo que ocorrido anteriormente a 20 de dezembro de 1979, não eximirá o proprietário doador de proceder, de futuro, ao registro especial, obedecidas as formalidades legais.

Art. 1.099. No registro do loteamento, não será necessário descrever todos os lotes com suas características e confrontações, bastando elaborar um quadro resumido, indicando o número de quadras e a quantidade de lotes que compõem cada uma delas.

Art. 1.100. Aplicam-se aos loteamentos de imóveis rurais, no que couber, as normas constantes deste Capítulo.

SEÇÃO I - DAS INTIMAÇÕES E DO CANCELAMENTO

Art. 1.101. Para os fins previstos na Lei nº 6.766/1979, o oficial de registro deferirá o requerimento do credor para intimação do devedor adquirente, estando o respectivo loteamento ou desmembramento regularmente registrado.

Art. 1.102. Do requerimento do loteador e da intimação devem constar, necessária e discriminadamente, o valor da dívida, incluindo juros e despesas, e o prazo para o pagamento, além da informação de que o pagamento deverá ser efetuado diretamente no cartório de registro de imóveis, cujo endereço completo será escrito de forma destacada.

Parágrafo único. Constarão, também, o valor do contrato, o número das parcelas pagas e o seu montante, para que o registro de imóveis possa, ao efetuar o eventual cancelamento, proceder na forma do disposto no art. 35 da Lei nº 6.766/1979.

Art. 1.103. A intimação será efetuada pessoalmente pelo oficial de registro, preposto regularmente autorizado, ou, ainda, por meio do ofício de registro de títulos e documentos da comarca da situação do imóvel ou do domicílio do devedor, sendo absolutamente vedada a intimação postal, ainda que por carta com aviso de recebimento (AR).

§1º. Cuidando-se de vários compromissários compradores ou cessionários, inclusive cônjuges, necessária a promoção da intimação de cada um deles, sem exceção.

§2º. A intimação à pessoa jurídica será feita ao seu representante legal, exigindo-se a apresentação, pelo loteador, de certidão atualizada do contrato ou estatuto social, fornecida pela Junta Comercial ou pelo ofício de registro civil das pessoas jurídicas.

§3º. A intimação de compromissário comprador ou cessionário que não for encontrado no endereço indicado no requerimento, deverá ser feita mediante a procura pelo interessado no endereço de seu domicílio, constante do próprio contrato, e, ainda, no do respectivo lote.

Art. 1.104. Na impossibilidade de intimação pessoal, devidamente certificada a circunstância, a intimação será feita por edital, publicado em jornal de circulação local na comarca da situação do imóvel ou, não havendo, em jornal da região.

§1º. No edital, individual ou coletivo, deverão constar, além dos elementos especificados para as intimações, o número do registro do loteamento, o número do registro ou averbação do compromisso de venda e compra, ou da cessão, bem como o nome, a

nacionalidade, o estado civil, o número do CPF ou CNPJ, caso constantes do registro, e o local de residência do intimado.

§2º. Decorridos 10 (dez) dias da publicação do edital, fato devidamente certificado pelo oficial de registro, a intimação será considerada aperfeiçoada.

§3º. O prazo será contado a partir do primeiro dia útil seguinte ao do aperfeiçoamento da intimação e, recaindo o último dia em sábado, domingo ou feriado, será prorrogado até o primeiro dia útil subsequente.

§4º. A publicação do edital também poderá ser feita exclusivamente por meio de Central de Registro de Imóveis.

Art. 1.105. O cancelamento do registro será realizado, mediante requerimento do loteador, se o compromissário comprador ou cessionário não efetuar o pagamento até 30 (trinta) dias depois do aperfeiçoamento da intimação.

§1º. Decorrido o prazo de 120 (cento e vinte) dias da expedição da certidão de não purgação da mora, os autos serão arquivados, anotando-se no protocolo.

§2º. Ultrapassado o prazo previsto no § 1º deste artigo, será exigido novo procedimento para o ato de cancelamento.

Art. 1.106. A averbação de cancelamento do registro por inadimplemento do comprador consignará se ocorreu ou não a hipótese prevista no art. 35 da Lei nº 6.766/1979.

Art. 1.107. A intimação referida no art. 33 da Lei nº 6.766/1979 será realizada se o interessado apresentar, com o requerimento, cheque administrativo nominal ao credor.

Art. 1.108. A restituição ou o depósito previstos no art. 35 da Lei nº 6.766/1979, serão feitos sem qualquer acréscimo, não importando o tempo transcorrido da data do cancelamento do registro ou da averbação.

Parágrafo único. Incidirão juros e a correção monetária na hipótese do depósito efetuado na forma do § 2º do art. 35 da Lei nº 6.766/1979.

Art. 1.109. O registro do loteamento poderá ser cancelado:

I – por decisão judicial;

II – a requerimento do loteador, com anuência do município, enquanto nenhum lote houver sido objeto de contrato; ou

III – a requerimento conjunto do loteador e de todos os adquirentes de lotes, com anuência do município e do Estado.

§1º. Nas hipóteses dos incisos II e III deste artigo, o oficial do registro de imóveis publicará, em resumo, edital, por 3 (três) dias consecutivos, do pedido de cancelamento, podendo este ser impugnado no prazo de 30 (trinta) dias contados da data da última publicação.

§2º. A publicação deve observar os procedimentos constantes no art. XX deste Código.

§3º. Findo o prazo indicado no parágrafo primeiro, com ou sem impugnação, o processo será remetido ao juiz de direito com jurisdição em Registros Públicos ou, onde não houver vara especializada, ao juízo cível, para homologação do pedido de cancelamento, ouvido o Ministério Público.

Art. 1.110. Qualquer alteração ou cancelamento parcial do loteamento registrado dependerá de acordo entre o loteador e os adquirentes de lotes atingidos pela alteração, se houver, bem como da aprovação pelo município, devendo esta ser depositada no registro de imóveis, em complemento ao projeto original, para sua devida averbação.

Parágrafo único. Nos casos previstos em lei, a alteração ou cancelamento parcial do loteamento registrado dependerá, ainda, da prévia aprovação da entidade ou órgão metropolitano ou estadual competente.

Art. 1.111. As normas constantes deste Capítulo aplicam-se, no que couber, aos loteamentos de imóveis rurais.

SEÇÃO II - DOS DEPÓSITOS NOS LOTEAMENTOS URBANOS IRREGULARES

Art. 1.112. O depósito previsto no art. 38, § 1º, da Lei nº 6.766/1979 apenas será admissível quando o loteamento não se achar registrado ou regularmente executado pelo loteador.

§1º. Em qualquer das hipóteses, o depósito mencionado no caput deste artigo estará condicionado à apresentação de prova de que o loteador foi notificado pelo adquirente do lote, pela prefeitura ou pelo Ministério Público, salvo se o interessado demonstrar ter sido notificado pela municipalidade para suspender o pagamento das prestações.

§2º. Tratando-se de loteamento não registrado, o depósito dependerá, ainda, da apresentação do contrato de compromisso de compra e venda, ou de cessão, e de prova de que o imóvel está transcrito, matriculado ou registrado em nome do promitente vendedor.

Art. 1.113. Admitidos os depósitos, o adquirente do lote poderá efetuar os recolhimentos independentemente de pagamento de juros ou quaisquer acréscimos, mesmo que em atraso com as prestações.

Parágrafo único. De todos os recolhimentos efetuados devem ser fornecidos recibos ou cópias das guias correspondentes, para os fins do art. 41 da Lei nº 6.766/1979.

Art. 1.114. Se ocorrer o reconhecimento judicial da regularidade do loteamento antes do vencimento de todas as prestações, o adquirente do lote, uma vez notificado pelo loteador através do cartório de registro de imóveis, passará a pagar as parcelas remanescentes diretamente ao vendedor, retendo consigo os comprovantes dos depósitos até então efetuados.

Parágrafo único. O levantamento dos depósitos, nesse caso, dependerá do procedimento previsto no § 3º do art. 38 da Lei nº 6.766/1979.

CAPÍTULO IV – DA ESTREMAÇÃO

Art. 1.115. A regularização de parcelas de imóveis rurais registradas em condomínio, porém em situação localizada, ou seja, “pro diviso”, obedecerá ao disposto nesta subseção.

Parágrafo único. A regularização abrangerá quaisquer glebas rurais, sem distinção entre as oriundas de condomínios em que seja impossível definir a área maior e seus respectivos condôminos, daquelas dentro de área maior identificada e da qual sejam eles conhecidos.

Art. 1.116. Nas comarcas do Estado de Goiás, para os condomínios rurais “pro diviso” que apresentem situação consolidada e localizada, a regularização de frações com abertura de matrícula autônoma, respeitada a fração mínima de parcelamento, far-se-á com a anuência dos confrontantes das parcelas a serem estremadas.

Parágrafo único. A identificação do imóvel a regularizar obedecerá ao disposto nos artigos 176, inciso II, nº 3, e 225 da Lei 6.015/73.

Art. 1.117. Para o efeito de estremar a localização dos imóveis, a área demarcada e consolidada do proprietário sobre a parcela “pro diviso” deve contar no mínimo 05 (cinco) anos, permitida a soma do tempo de posse dos proprietários anteriores.

Parágrafo único. Para comprovação do prazo será suficiente a declaração do proprietário, corroborada pelos confrontantes.

Art. 1.118. A instrumentalização do ato para fins de localização da parcela será feita mediante escritura pública declaratória.

§1º. É obrigatória a intervenção, na escritura pública, de todos os confrontantes da gleba a localizar, sejam ou não condôminos na área maior.

§2º. Na impossibilidade de obtenção da anuência de qualquer confrontante no ato notarial, será ele notificado a manifestar-se no prazo de quinze (15) dias, procedendo-se nos termos do artigo 213, II, §2º e seguintes da Lei nº 6.015/1973, a requerimento do interessado.

§3º. A notificação será dirigida ao endereço fornecido pelo requerente ou ao próprio imóvel contíguo; não encontrado ou dado como em lugar incerto e não sabido, o lindeiro será notificado mediante edital, publicado em jornal local, com o mesmo prazo fixado no § 2º.

§4º. Transcorrido o prazo sem oposição, a anuência será presumida.

§5º. O requerente responderá civil e, conforme o caso, criminalmente, acaso fornecer erroneamente o endereço do confrontante.

Art. 1.119. Tratando-se de simples localização de parcela, que já esteja demarcada e individualizada na matrícula, embora em conjunto com outras parcelas, mostrando-se desnecessária a retificação da descrição do imóvel, para a abertura de nova matrícula para a parcela já demarcada/identificada, dispensar-se-á a apresentação de planta, memorial ou outro documento, bastando a exibição do Certificado de Cadastro de Imóvel Rural (CCIR) e a prova de quitação do Imposto Territorial Rural (ITR), que deverão ser certificados na escritura.

§1º. Por retificação da descrição do imóvel entende-se aquela que altere ou inclua dados necessários não constantes na descrição original, como medidas de perímetros e segmentos, ângulos e outros. Para este fim, serão aplicadas as normas relativas à retificação de registro imobiliário constantes nos artigos 212 e seguintes da Lei dos Registros Públicos.

§2º. Tratando-se de localização cumulada com retificação de descrição da parcela, serão exigidos por ocasião da escritura pública declaratória os seguintes documentos:

I – Planta do imóvel;

II – Memorial descritivo incluindo a descrição das configurações da planta;

III – Anotação de responsabilidade técnica (ART) do responsável pelo projeto.

Art. 1.120. A escritura pública declaratória será protocolada no escritório do registro imobiliário da circunscrição do imóvel, verificando o oficial sua regularidade em atenção aos princípios registrares.

§1º. O registrador localizará a gleba lavrando ato de registro, a exemplo do que ocorre com as escrituras de divisão, do que resultará a abertura da respectiva matrícula para a parcela localizada.

§2º. Tratando-se de localização cumulada com retificação de descrição da gleba, o Registrador praticará dois atos, a averbação desta e o registro daquela.

Art. 1.121. À escritura declaratória de localização da parcela aplicam-se os emolumentos relativos à escritura pública, previsto no item 63 – B, da Tabela XIII, e no respectivo registro aplicam-se os emolumentos relativos às averbações de retificação e extinções de condomínio, adotando-se o item 78, II para o ato de averbação, o item 76 da Tabela XIV, para o ato de registro, todas do Regimento de Custas e Emolumentos do Estado de Goiás (Lei Estadual nº 14.376/2002).

Art. 1.122. A adoção do procedimento de estremação não elide a possibilidade de efetivação de escritura pública de divisão ou ajuizamento de ação de divisão, restando ao interessado a opção, respeitadas as circunstâncias de cada caso.

Art. 1.123. Na eventualidade da incidência de cláusulas, ônus ou gravame sobre a parcela objeto da localização ou retificação, serão observadas as providências abaixo.

I – no caso de hipoteca, não será necessária a anuência do credor hipotecário, todavia o registrador de imóveis comunicará a ele a realização do registro da localização da parcela;

II – no caso de penhora, não será necessária prévia autorização judicial para o registro e/ou retificação, mas o registrador comunicará o fato ao Juízo, por ofício;

III – no caso de penhora fiscal em favor do Instituto Nacional de Seguridade Social (INSS), havendo o devedor ofertado o imóvel em garantia da dívida, não será admitida a localização da gleba sem a expressa anuência daquele Órgão, uma vez que perdida a disponibilidade do bem na forma do artigo 53 da Lei 8.212, de 24/07/1991;

IV – no caso de anticrese, indispensável a anuência do credor anticrético;

V – no caso de propriedade fiduciária, a localização da parcela será instrumentalizada em conjunto, pelo credor e pelo devedor;

VI – no caso de usufruto, a localização será obrigatoriamente firmada pelo nu-proprietário e pelo usufrutuário;

VII – no caso de indisponibilidade por determinação judicial ou ato da administração pública, não será admitido o processamento, uma vez que consistente em ato de disposição;

VIII – na hipótese de estar a parcela sob arrolamento, medida de cautela fiscal, possível o registro da localização, porém o registrador comunicará o fato imediatamente ao agente fiscal;

IX – no caso da incidência de outros ônus, cláusulas e gravames não expressamente previstos neste artigo, será aplicada a regra qualificatória inerente às escrituras públicas de divisão.

Art. 1.124. Dada a necessidade de prévia demarcação e individualização do imóvel matriculado sob a forma do condomínio pro diviso, (georreferenciamento, se necessário), objetivando a especialização da área em nome de seu exclusivo proprietário, que possui legitimidade própria para ingressar com o pedido de certificação perante o INCRA, a extinção do condomínio ora regulamentada deverá ser promovida, perante o cartório de registro de imóveis da situação do bem, como etapa antecedente ao procedimento de certificação, de forma que, após a demarcação da área e abertura de matrícula individual para o imóvel, caberá ao proprietário do imóvel requerer a sua certificação junto ao INCRA, observados os prazos fixados no art. 10 do Decreto nº 4.449/02.

**TÍTULO IX - DO REGISTRO DA REGULARIZAÇÃO FUNDIÁRIA URBANA –
REURB**

CAPÍTULO I - DISPOSIÇÕES GERAIS

Art. 1.125. A Regularização Fundiária Urbana – REURB de núcleos urbanos informais consolidados compreende duas modalidades:

I – Reurb-S – regularização fundiária aplicável aos núcleos urbanos informais ocupados predominantemente por população de baixa renda, assim declarados em ato do Poder Público municipal ou distrital; e

II – Reurb-E – regularização fundiária aplicável aos núcleos urbanos informais ocupados por população não qualificada na hipótese de que trata o inciso I.

§1º. Serão isentos de custas e emolumentos, entre outros, os seguintes atos registrares relacionados à Reurb-S:

I – o primeiro registro da Reurb-S, o qual confere direitos reais aos beneficiários;

II – o registro da legitimação fundiária;

III – o registro do título de legitimação de posse e a sua conversão em título de propriedade;

IV – o registro da Certidão de Regularização Fundiária (CRF) e do projeto de regularização fundiária, com abertura de matrícula para cada unidade imobiliária urbana regularizada;

V – a primeira averbação de construção residencial, desde que respeitado o limite de até setenta metros quadrados;

VI – a aquisição do primeiro direito real sobre unidade imobiliária derivada da Reurb-S;

VII – o primeiro registro do direito real de laje no âmbito da Reurb-S;

VIII – a averbação das edificações de conjuntos habitacionais ou condomínios;

IX – a abertura de matrícula para a área objeto da regularização fundiária, quando necessária;

X – a abertura de matrículas individualizadas para as áreas públicas resultantes do projeto de regularização; e

XI – a emissão de certidões necessárias para os atos previstos neste artigo.

§2º. O registro dos atos de que trata o § 1º independe da comprovação do pagamento de tributos ou de penalidades tributárias.

§3º. O disposto nos § 1º e § 2º aplica-se também à Reurb-S que tenha por objeto conjunto habitacional ou condomínio de interesse social construído diretamente pelo Poder Público ou por meio da administração pública indireta, que já tenham sido implantados em 22 de dezembro de 2016.

§4º. No mesmo núcleo urbano informal poderá haver as duas modalidades de Reurb, desde que a parte ocupada predominantemente por população de baixa renda seja regularizada por meio de Reurb-S e o restante do núcleo por meio de Reurb-E.

§5º. A regularização fundiária de núcleos urbanos informais constituídos por unidades imobiliárias não residenciais poderá ser feita por meio de Reurb-E.

Art. 1.126. A Reurb promovida por meio da legitimação fundiária somente poderá ser aplicada para os núcleos urbanos informais comprovadamente existentes em 22 de dezembro de 2016.

Art. 1.127. As normas de que trata este Capítulo são aplicáveis aos imóveis localizados em área rural, desde que a unidade imobiliária tenha área inferior à fração mínima de parcelamento prevista no art. 8º, da Lei nº 5.868/1972.

Art. 1.128. A parcela do núcleo urbano informal não afetada pelo estudo técnico ambiental poderá ter seu projeto de regularização fundiária aprovado e levado a registro, separadamente.

Parágrafo único. Será obrigatório o estudo técnico ambiental, que poderá ser feito em fases ou etapas, quanto às parcelas que estiverem situadas nas áreas de preservação permanente, nas unidades de conservação de uso sustentável ou nas áreas de proteção de mananciais.

CAPÍTULO II - DA COMPETÊNCIA PARA O REGISTRO

Art. 1.129. Aprovado o processamento administrativo da Reurb pela autoridade competente municipal, esta expedirá a certidão de regularização fundiária – CRF que deverá

ser apresentada para registro, acompanhada do projeto de regularização fundiária, ao escritório imobiliário da situação do imóvel, independentemente de determinação judicial ou do Ministério Público.

Art. 1.130. Na hipótese de o núcleo urbano abranger imóveis situados em mais de uma circunscrição imobiliária, o procedimento será feito perante cada um dos respectivos oficiais de registro de imóveis.

§1º. O procedimento se iniciará perante o oficial da circunscrição em que estiver a maior porção do núcleo urbano a ser regularizado, após o registro da certidão de regularização fundiária – CRF, o agente promotor iniciará o procedimento nos demais cartórios envolvidos.

§2º. O indeferimento do registro do loteamento em uma circunscrição não determinará o cancelamento do registro a ser realizado em outra, se o motivo do indeferimento naquela não se estender à área situada sob a outra competência.

Art. 1.131. As matrículas das unidades imobiliárias e demais áreas contidas no projeto de regularização serão abertas respeitando-se a circunscrição territorial do registro imobiliário.

Parágrafo único. No caso de imóveis situados em mais de uma de circunscrição imobiliária, as matrículas serão abertas pelo oficial de registro de imóveis em cuja circunscrição esteja situada a maior porção da unidade imobiliária regularizada.

Art. 1.132. Os emolumentos pelos atos praticados em mais de uma circunscrição imobiliária serão calculados proporcionalmente às unidades imobiliárias localizadas em cada uma delas.

CAPÍTULO II – DOS LEGITIMADOS A REQUERER O REGISTRO

Art. 1.133. São legitimados a requerer a REURB, nos termos da Lei nº 13.465/2017:

I – a União, o Estado e os Municípios, diretamente ou por meio de entidades da administração pública indireta;

II – os seus beneficiários, individual ou coletivamente, diretamente ou por meio de cooperativas habitacionais, associações de moradores, fundações, organizações sociais, organizações da sociedade civil de interesse público ou outras associações civis que tenham por finalidade atividades nas áreas de desenvolvimento urbano ou regularização fundiária urbana;

III – os proprietários de imóveis ou de terrenos, loteadores ou incorporadores;

IV – a Defensoria Pública, em nome dos beneficiários hipossuficientes;

V – o Ministério Público.

§1º. Os legitimados poderão requerer todos os atos de registro, independentemente de serem titulares de domínio ou detentores de direito real sobre a gleba objeto da regularização, observados os limites da CRF expedida pelo órgão municipal competente e dos documentos que a compõem.

§2º. O beneficiário individual poderá optar pela regularização em etapas, ainda que lote a lote, devendo a CRF conter, no mínimo, a indicação das quadras do núcleo urbano e, dentre estas, a localização do imóvel a ser regularizado.

CAPÍTULO III - DOS DOCUMENTOS A SEREM APRESENTADOS E SUA QUALIFICAÇÃO

Art. 1.134. A emissão da CRF goza de presunção de legitimidade, indicando que foram integralmente cumpridos os requisitos legais exigidos para sua emissão.

Art. 1.135. A CRF e os documentos que a compõem serão apresentados independentemente de requerimento e preferencialmente pela via eletrônica através da Central dos Registradores de Imóveis.

§1º. Poderão os entes públicos promotores da Reurb encaminhar a CRF e seus anexos documento eletrônico estruturado que viabilize o intercâmbio eletrônico de dados.

§2º. Os documentos, plantas e projetos que não sejam documento eletrônico nativo serão digitalizados nos termos do Decreto Federal nº 10.278, de 19 de março de 2020.

Art. 1.136. É vedado ao oficial de registro de imóveis exigir certidão de matrícula ou transcrição dos imóveis objeto ou atingidos pela regularização, bem como dos imóveis confrontantes que estiverem registrados em sua serventia.

Art. 1.137. Para fins de registro, serão encaminhados ao registro de imóveis:

I – a CRE, que é o ato administrativo de aprovação da Reurb, a qual deve conter, no mínimo:

- a) nome do núcleo urbano regularizado;
- b) localização do núcleo urbano regularizado;
- c) modalidade da Reurb;
- d) responsáveis pelas obras e pelos serviços constantes do cronograma;
- e) indicação numérica de cada unidade regularizada, quando possível; e
- f) listagem dos ocupantes que houverem adquirido a unidade, contendo o nome do ocupante, o seu estado civil, a sua profissão, o seu número de inscrição no CPF, o número de sua carteira de identidade e a sua filiação.

II – o projeto de regularização fundiária, o qual deve conter, no mínimo:

- a) levantamento planialtimétrico e cadastral com georreferenciamento, subscrito por profissional legalmente habilitado, acompanhado de ART ou de RRT, que demonstrará as unidades, as construções, o sistema viário, as áreas públicas, os acidentes geográficos e os demais elementos caracterizadores do núcleo a ser regularizado;
- b) planta do perímetro do núcleo urbano informal com demonstração das matrículas ou das transcrições atingidas, quando possível;
- c) estudo preliminar das desconformidades e das situações jurídica, urbanística e ambiental;
- d) projeto urbanístico;
- e) memorial descritivo;
- f) proposta de soluções para questões ambientais, urbanísticas e de reassentamento dos ocupantes, quando for o caso;
- g) estudo técnico para situação de risco, quando for o caso;
- h) estudo técnico ambiental, quando for o caso;

i) cronograma físico de serviços e implantação de obras de infraestrutura essencial, compensações urbanísticas, ambientais e outras, quando houver, definidas por ocasião da aprovação do projeto de regularização fundiária; e

j) termo de compromisso a ser assinado pelos responsáveis, públicos ou privados, para cumprimento do cronograma físico, mencionado no item anterior.

§1º. O projeto urbanístico de regularização fundiária indicará, no mínimo:

I – as áreas ocupadas, o sistema viário e as unidades imobiliárias existentes e projetados;

II – as unidades imobiliárias a serem regularizadas, as suas características, a área, as confrontações, a localização, o nome do logradouro e o número da designação cadastral, se houver;

III – as unidades imobiliárias edificadas a serem regularizadas, as suas características, a área dos lotes e das edificações, as confrontações, a localização, o nome do logradouro e o número da designação cadastral;

IV – quando for o caso, as quadras e as suas subdivisões em lotes ou as frações ideais vinculadas à unidade regularizada;

V – os logradouros, os espaços livres, as áreas destinadas aos edifícios públicos e outros equipamentos urbanos, quando houver;

VI – as áreas já usucapidas;

VII – as medidas de adequação para a correção das desconformidades, quando necessárias;

VIII – as medidas necessárias à adequação da mobilidade, da acessibilidade, da infraestrutura e da relocação de edificações;

IX – as obras de infraestrutura essenciais, quando necessárias; e

X – outros requisitos que sejam definidos pelo Poder Público municipal ou distrital.

§2º. Consideram-se infraestrutura essencial os seguintes equipamentos:

I – sistema de abastecimento de água potável, coletivo ou individual;

II – sistema de coleta e tratamento do esgotamento sanitário, coletivo ou individual;

III – rede de energia elétrica domiciliar;

IV – soluções de drenagem, quando necessárias; e

V – outros equipamentos a serem definidos pelo Poder Público municipal em função das necessidades locais e das características regionais.

§3º. O memorial descritivo do núcleo urbano informal conterá, no mínimo:

I – a descrição do perímetro do núcleo urbano, com indicação resumida de suas características;

II – a descrição técnica das unidades imobiliárias, do sistema viário e das demais áreas públicas que componham o núcleo urbano informal;

III – a enumeração e a descrição dos equipamentos urbanos comunitários e dos prédios públicos existentes no núcleo urbano informal e dos serviços públicos e de utilidade pública que integrarão o domínio público com o registro da regularização; e

IV – quando se tratar de condomínio, as descrições técnicas, os memoriais de incorporação e os demais elementos técnicos previstos na Lei nº 4.591, de 16 de dezembro de 1964.

§4º. Constando da CRF que o núcleo urbano regularizado já possui a infraestrutura essencial e que não existem compensações urbanísticas ou ambientais ou outras obras e serviços a serem executados, fica dispensada a apresentação do cronograma físico e do termo de compromisso previstos nos itens “i” e “j” do inciso II do caput deste artigo.

§5º. As áreas já usucapidas referidas no inciso VI do § 1º deste artigo constarão do projeto de regularização fundiária com a área constante na matrícula ou na transcrição e com a observação de se tratar de unidade imobiliária já registrada e oriunda de processo de usucapião e a nova descrição técnica georreferenciada da unidade imobiliária deverá ser averbada na matrícula existente.

§6º. Para a Reurb de núcleo urbano decorrente de empreendimento registrado, em que não foi possível realizar, por qualquer modo, a titulação de seus ocupantes, a CRF será apresentada de modo simplificado, devendo apenas atestar a implantação do núcleo nos exatos termos do projeto registrado e conter a listagem dos ocupantes, dispensada a apresentação de novo projeto de regularização fundiária.

§7º. A CRF indicará a modalidade de organização do núcleo como parcelamento do solo, condomínio edilício ou de lotes ou conjunto habitacional, bem como a existência de lajes e de condomínios urbanos simples, considerando-se atendidas as exigências legais pertinentes a esses institutos.

§8º. Na listagem integrante ou complementar à CRF, bastará a indicação do nome civil completo e CPF dos beneficiários e de seu eventual cônjuge ou companheiro, podendo os demais dados ser complementados oportunamente.

§9º. Caso não conste da CRF a aprovação ambiental pelo município ou declaração de que esta foi efetuada pelo órgão estadual competente será exigida a apresentação do documento correspondente.

§10. Não serão aceitas CRFs sem a listagem de ocupantes e sem o reconhecimento de direito real sobre as unidades imobiliárias derivadas da regularização.

§11. O georreferenciamento somente será exigido para as plantas e projetos apresentados ao registro de imóveis depois da edição da Lei 13.465, de 11 de julho de 2017.

Art. 1.138. A Reurb poderá ser implementada por etapas e abranger o núcleo urbano informal de forma total ou parcial.

Art. 1.139. Na Reurb de parcelamentos do solo, as edificações já existentes nos lotes poderão ser regularizadas, a critério do Poder Público municipal, em momento posterior, de forma coletiva ou individual.

Art. 1.140. As obras de implantação da infraestrutura essencial, de equipamentos comunitários e de melhoria habitacional e a sua manutenção poderão ser realizadas antes, durante ou após a conclusão da Reurb.

Art. 1.141. A planta e o memorial descritivo serão assinados por profissional legalmente habilitado, dispensada a apresentação da ART no Conselho Regional de Engenharia e Arquitetura ou do RRT no Conselho de Arquitetura e Urbanismo, quando o responsável técnico for servidor ou empregado público.

Art. 1.142. Os padrões dos memoriais descritivos, das plantas e das demais representações gráficas, inclusive as escalas adotadas e outros detalhes técnicos, seguirão as diretrizes estabelecidas pelo Município, as quais serão consideradas atendidas com a emissão da CRF.

§1º. Os memoriais descritivos deverão ser subscritos apenas pelo responsável técnico do projeto e não demandarão aprovações dos órgãos públicos.

§2º. A planta e o memorial descritivo deverão ser assinados por profissional legalmente habilitado, dispensada a apresentação de Anotação de Responsabilidade Técnica (ART) no Conselho Regional de Engenharia e Agronomia (Crea) ou de Registro de Responsabilidade Técnica (RRT) no Conselho de Arquitetura e Urbanismo (CAU), quando o responsável técnico for servidor ou empregado público.

Art. 1.143. A identificação e caracterização da unidade imobiliária derivada de parcelamento de solo será feita com a indicação do seu número e de sua quadra, sua localização e nome do logradouro para o qual faz frente e, se houver, designação cadastral.

Parágrafo único. Quando não houver indicação do número da unidade imobiliária e da quadra deverá ser consignado se fica do lado par ou ímpar do logradouro, e a que distância métrica da edificação ou da esquina mais próxima.

Art. 1.144. Para o registro de Reurb de núcleos urbanos informais implantados anteriormente a 19 de dezembro de 1979, que estejam integrados à cidade, é dispensada a apresentação de CRF, de projeto de regularização fundiária, de estudo técnico ambiental ou de quaisquer outras manifestações, aprovações, licenças ou alvarás emitidos pelos órgãos públicos, devendo o interessado apresentar os seguintes documentos:

I – planta da área em regularização assinada pelo interessado responsável pela regularização e por profissional legalmente habilitado, acompanhada da Anotação de Responsabilidade Técnica (ART) no Conselho Regional de Engenharia e Agronomia (Crea) ou de Registro de Responsabilidade Técnica (RRT) no Conselho de Arquitetura e Urbanismo (CAU), contendo o perímetro da área a ser regularizada e as subdivisões das quadras, unidades imobiliárias e áreas públicas, com as dimensões e numeração das unidades imobiliárias, logradouros, espaços livres e outras áreas com destinação específica, se for o caso, dispensada a ART ou o RRT quando o responsável técnico for servidor ou empregado público;

II – descrição técnica do perímetro da área a ser regularizada, dos lotes, das áreas públicas e de outras áreas com destinação específica, quando for o caso;

III – documento expedido pelo município, atestando que o parcelamento foi implantado antes de 19 de dezembro de 1979 e que está integrado à cidade.

IV – listagem com nomes dos ocupantes que houverem adquirido a unidade imobiliária, elaborada por ente público legitimado para promover a regularização.

§1º. Da certidão mencionada no inciso III do caput deste artigo deverá constar a modalidade de Reurb, para fins de aplicação das isenções previstas em lei.

§2º. O registro do parcelamento das glebas previsto neste artigo poderá ser feito por trechos ou etapas, independentemente de retificação ou apuração de área remanescente.

Art. 1.145. O registro da CRF independe de averbação prévia do cancelamento do cadastro de imóvel rural no INCRA, da edição de lei de inclusão do núcleo em perímetro urbano, e de existência de zonas especiais de interesse social (zeis).

Art. 1.146. O registro da CRF de bem imóvel público independe de lei de desafetação e de procedimento licitatório para a alienação das unidades imobiliárias.

Art. 1.147. Não serão exigidos reconhecimentos de firma na CRF, nos documentos que a compõem, ou, no termo individual de legitimação fundiária, quando apresentados pela União, Estados, Distrito Federal, Municípios ou entes da administração indireta.

Art. 1.148. Para a prática dos atos de regularização fundiária, cujos projetos sejam caracterizados de interesse social ou de interesse específico, é vedado ao oficial de registro de imóveis exigir a comprovação do pagamento de tributos ou penalidades tributárias, conforme o art. 13, § 2º, da Lei nº 13.465/2017.

Art. 1.149. Tratando-se de unidade imobiliária isolada com destinação urbana contida em área rural de maior extensão, a descrição deve conter ao menos dois pontos georreferenciados, uma coordenada georreferenciada em seu ponto inicial, bem como seus limites, características e confrontações, definidos em planta e memorial descritivo.

Art. 1.150. Para fins de Reurb, a sentença expropriatória prevista nos §§ 4º e 5º do art. 1.228 da Lei nº 10.406/2002, deverá vir instruída com a CRF expedida nos termos da Lei nº 13.465/2017.

CAPÍTULO IV – DO PROCEDIMENTO

Art. 1.151. O procedimento de registro da CRF tramitará em prenotação única, independentemente de requerimento, e sua apresentação legítima e autoriza a prática de todos os atos necessários ao registro da Reurb e da titulação de seus beneficiários.

Art. 1.152. Recebida a CRF, cumprirá ao oficial de registro de imóveis prenotá-la, autuá-la e, no prazo de 15 (quinze) dias, emitir a respectiva nota de exigência ou iniciar a prática dos atos necessários ao registro.

Parágrafo único. A qualificação negativa de um ou alguns nomes constantes da listagem não impede o registro da CRF e das demais aquisições.

Art. 1.153. Ao recusar o registro, o oficial de registro de imóveis expedirá nota de devolução fundamentada com a indicação dos dispositivos da Lei nº 13.465/2017 não atendidos e das medidas necessárias para o cumprimento das exigências.

Parágrafo único. Não se conformando o agente promotor com a exigência do oficial e registro ou não a podendo satisfazer, poderá requerer a suscitação de dúvida.

Art. 1.154. O oficial de registro fica dispensado de providenciar a notificação dos titulares de domínio, dos confinantes e de terceiros eventualmente interessados, desde que o município declare ter cumprido o disposto no art. 31 da Lei nº 13.465/2017 e não sejam localizadas matrículas ou transcrições além daquelas indicadas na CRF.

Art. 1.155. Havendo necessidade de notificações complementares, o oficial de registro de imóveis as emitirá de forma simplificada, contendo os dados de identificação do núcleo urbano a ser regularizado, sem a anexação de plantas, projetos, memoriais ou outros documentos, convidando o notificado a comparecer à sede da serventia para tomar conhecimento da CRF com a advertência de que o não comparecimento e a não apresentação de impugnação, no prazo legal, importará em anuência ao registro e a perda de eventual direito que o notificado titularize sobre o imóvel objeto da Reurb.

§1º. As notificações serão feitas pelo oficial de registro de imóveis, pessoalmente ou por via postal, com aviso de recebimento, no endereço que constar da matrícula ou da transcrição, para que os notificados, querendo, apresentem impugnação no prazo comum de 30 (trinta) dias, podendo ser promovidas por oficial de registro de títulos e documentos.

§2º. As notificações serão consideradas cumpridas quando comprovada a entrega no endereço constante da matrícula ou transcrição.

§3º. A ausência de qualificação completa do proprietário do imóvel, na matrícula ou transcrição, não impede sua notificação, nos termos da Lei nº 13.465/2017, desde que identificável, sendo dispensada a prévia averbação dos dados faltantes para efeito de prosseguimento do registro da Reurb.

§4º. Aplica-se o § 10, do art. 213, da Lei nº 6.015/1973 a todas as hipóteses em que haja pluralidade de proprietários ou confrontantes, em situação de condomínio, notificando-se apenas um dos proprietários de cada matrícula.

§5º. Eventuais titulares de domínio ou confrontantes não identificados, ou não encontrados, ou que recusarem o recebimento da notificação por via postal serão notificados por edital, para que, querendo, apresentem impugnação no prazo comum de 30 (trinta) dias.

§6º. A publicação do edital poderá ser feita no Diário Oficial do Município ou em meio eletrônico, disponível na internet, de livre acesso ao público, pela Central dos Registradores de Imóveis.

§7º. O prazo comum de 30 (trinta) dias para impugnação terá início no primeiro dia útil que seguir ao considerado como data da publicação do edital.

§8º. O edital conterà a finalidade a que se destina, a identificação simplificada do núcleo urbano em vias de regularização, sua localização e números das matrículas e transcrições atingidas com a Reurb, além de explicitar as consequências da não oposição ao pedido no prazo.

Art. 1.156. O procedimento de registro deverá ser concluído no prazo de 60 (sessenta) dias, prorrogável por até igual período, mediante justificativa fundamentada do oficial de registro de imóveis.

Parágrafo único. O procedimento de registro será encerrado se o requerente não atender as exigências formuladas pelo oficial de registro de imóveis no prazo de 30 (trinta) dias, a contar da remessa da nota com indicação das pendências.

Art. 1.157. Se houver impugnação, o oficial de registro intimará o município e o agente promotor, se diverso, para que se manifestem.

SEÇÃO I – DO REGISTRO

Art. 1.158. Qualificada a CRF e não havendo exigências nem impedimentos, o oficial de registro de imóveis abrirá matrícula primitiva com a descrição do memorial descritivo da gleba apresentado com o projeto de regularização.

§1º. Identificadas as matrículas e transcrições da área ocupada pelo núcleo urbano, a matrícula primitiva a ser aberta constará a expressão “proprietários indicados na matrícula de origem”.

§2º. Não identificadas as matrículas e transcrições da área objeto do projeto de regularização, a matrícula primitiva deverá conter a expressão “proprietários não identificados”.

§3º. O registro da CRF será feito em todas as matrículas atingidas pelo projeto de regularização fundiária aprovado e serão informadas, quando possível, as parcelas correspondentes a cada matrícula.

§4º. O oficial do cartório de registro de imóveis efetuará o seu registro na matrícula dos imóveis cujas áreas tenham sido atingidas, total ou parcialmente.

§5º. A CRF será registrada na nova matrícula ainda que supere a área disponível nos registros identificados e independentemente de retificação, unificação ou apuração de disponibilidade e remanescente.

§6º. O registro da CRF aprovado independe de averbação prévia do cancelamento do cadastro de imóvel rural junto ao Instituto Nacional de Colonização e Reforma Agrária – Incra.

Art. 1.159. Registrada a CRF, o oficial de registro de imóveis abrirá as matrículas individualizadas para cada uma das unidades imobiliárias resultantes do projeto de regularização aprovado, transportando os dados constantes da matrícula primitiva referentes ao “registro anterior” e “proprietário” e, em seguida, registrará os direitos reais indicados na CRF, dispensada a apresentação de título individualizado.

§1º. As matrículas relativas a unidades não adquiridas nos termos indicados na listagem, permanecerão em nome do titular constante na matrícula primitiva.

§2º. As matrículas de unidades imobiliárias incorporadas ao projeto urbanístico em que haja correlação de descrição poderão ser mantidas, averbando-se a nova identificação, em função da REURB.

§3º. Quando não houver identidade na descrição da unidade imobiliária contida na matrícula e aquela apresentada no projeto de regularização, será autorizada a sua retificação

mediante requerimento do titular do domínio, independentemente do procedimento específico de que trata o art. 213, I, da Lei nº 6.015/1973.

§4º. O oficial do cartório de registro de imóveis abrirá a matrícula para as áreas que tenham ingressado no domínio público, cuja CRF substitui o requerimento de que trata o art. 51, § 1º, do Decreto nº 9.310/2018.

Art. 1.160. No caso da Reurb-S, a averbação das edificações poderá ser efetivada a partir de mera notícia, a requerimento do interessado, da qual constem a área construída e o número da unidade imobiliária, dispensada a apresentação de habite-se e de certidões negativas de tributos e contribuições previdenciárias.

Art. 1.161. Os atos de averbação, de registro ou abertura de matrículas decorrentes da aplicação da Lei nº 13.465/2017, independem de provocação, retificação, notificação, unificação ou apuração de disponibilidade ou remanescente.

Art. 1.162. A existência de registros ou demandas sobre direitos reais de garantia, constringimentos judiciais, bloqueios ou indisponibilidades, ainda que anteriores à Reurb, não obstará a unificação de áreas, o registro da CRF e a titulação dos ocupantes por legitimação fundiária ou de posse, ressalvada a hipótese de decisão judicial específica que impeça a prática desses atos, devendo tais ônus ser transportados para a matrícula matriz e matrículas das unidades imobiliárias.

§1º. Nas matrículas das unidades imobiliárias adquiridas por legitimação fundiária serão transportados apenas os ônus referentes ao próprio legitimado.

§2º. Havendo ação judicial relativa à titularidade da área objeto da Reurb, o registro da CRF e da titulação dos ocupantes dependerão da anuência das partes com a regularização, por meio de transação celebrada para essa finalidade, ou de autorização judicial.

Art. 1.163. No registro da legitimação de posse concedido para a finalidade do art. 183 da Constituição Federal constará que o decurso do prazo de cinco anos implicará na conversão automática da posse em título de propriedade, nos termos do art. 26 da Lei nº 13.465/2017.

SEÇÃO II – DOS EFEITOS DO REGISTRO

Art. 1.164. Com o registro da CRF serão incorporados automaticamente ao patrimônio público as vias públicas, as áreas destinadas ao uso comum do povo, os prédios públicos e os equipamentos urbanos, na forma indicada no projeto de regularização fundiária aprovado.

Art. 1.165. Uma vez registrada a CRF que tenha por objeto gleba cadastrada como rural, o Oficial de Registro de Imóveis, após o registro da CRF, notificará o INCRA, o Ministério do Meio Ambiente e a Secretaria da Receita Federal do Brasil para que esses órgãos cancelem, parcial ou totalmente, os respectivos registros existentes no Cadastro Ambiental Rural (CAR) e nos demais cadastros relacionados a imóvel rural, relativamente às unidades imobiliárias regularizadas.

Art. 1.166. O registro da legitimação fundiária atribui propriedade plena ao titular.

Art. 1.167. O registro da CRF produzirá efeito de instituição e especificação de condomínio, quando for o caso, regido pelas respectivas disposições legais, facultada aos condôminos a aprovação de convenção condominial.

CAPÍTULO V – DA DEMARCAÇÃO URBANÍSTICA

Art. 1.168. O procedimento de demarcação urbanística se destina a identificar os imóveis públicos e privados abrangidos pelo núcleo urbano informal e a obter a anuência dos respectivos titulares de direitos inscritos na matrícula dos imóveis ocupados, culminando com averbação na matrícula destes imóveis da viabilidade da regularização fundiária, a ser promovida a critério do município.

Art. 1.169. A demarcação urbanística é facultativa e será feita com base no levantamento da situação da área a ser regularizada e na caracterização do núcleo urbano informal a ser regularizado, não sendo condição para o processamento e a efetivação da Reurb.

Art. 1.170. O auto de demarcação urbanística será instruído com os seguintes documentos:

I – planta e memorial descritivo da área a ser regularizada, dos quais constarão:

a) as medidas perimetrais;

b) a área total;

c) os confrontantes;

d) as coordenadas georreferenciadas dos vértices definidores de seus limites;

e) os números das matrículas ou das transcrições atingidas;

f) a indicação dos proprietários identificados; e

g) a ocorrência de situações de domínio privado com proprietários não identificados em razão de descrições imprecisas dos registros anteriores; e

II – planta de sobreposição do imóvel demarcado com a situação da área constante do registro dos imóveis.

Art. 1.171. Decorrido o prazo sem impugnação ou superada a oposição ao procedimento, o auto de demarcação urbanística será encaminhado ao cartório de registro de imóveis e averbado nas matrículas por ele alcançadas.

§ 1º. A averbação informará:

I – a área total e o perímetro correspondente ao núcleo urbano informal a ser regularizado;

II – as matrículas alcançadas pelo auto de demarcação urbanística e, quando possível, a área abrangida em cada uma delas; e

III – a existência de áreas cuja origem não tenha sido identificada em razão de imprecisões dos registros anteriores.

§2º. Na hipótese de o auto de demarcação urbanística incidir sobre imóveis ainda não matriculados previamente à averbação, será aberta matrícula, que refletirá a situação

registrada do imóvel, dispensadas a retificação do memorial descritivo e a apuração de área remanescente.

§3º. Na hipótese de registro anterior efetuado em outra circunscrição, para abertura da matrícula de que trata o § 2º, o oficial requererá, de ofício, certidões atualizadas daquele registro.

§4º. Na hipótese de a demarcação urbanística abranger imóveis situados em mais de uma circunscrição imobiliária, o oficial do cartório de registro de imóveis responsável pelo procedimento comunicará as demais circunscrições imobiliárias envolvidas para averbação da demarcação urbanística nas matrículas alcançadas.

§5º. A demarcação urbanística será averbada ainda que a área abrangida pelo auto de demarcação urbanística supere a área disponível nos registros anteriores.

§6º. Para a averbação da demarcação urbanística, a retificação da área não abrangida pelo auto de demarcação urbanística não será exigida e a apuração de área remanescente será de responsabilidade do proprietário do imóvel atingido.

CAPÍTULO VI – DAS DISPOSIÇÕES FINAIS

Art. 1.172. Os procedimentos registrais concluídos ou iniciados na vigência da Lei 11.977, de 2009, poderão ser convertidos ou adaptados ao regime da Lei n. 13.465, de 2017, mediante requerimento do agente promotor, com a anuência do Poder Público municipal.

Parágrafo único. Para a conversão ou a adaptação referidas no caput, o agente promotor da regularização deverá comprovar a realização das notificações dos titulares de domínio, dos responsáveis pela implantação do núcleo urbano informal, dos confinantes e dos terceiros eventualmente interessados, conforme art. 31, da Lei nº 13.465/2017, assim como da solução de eventuais conflitos, dispensadas essas providências aos casos em que foi adotado procedimento de demarcação urbanística.

Art. 1.173. A legitimação fundiária conferida por ato do Poder Público será registrada nas matrículas das unidades imobiliárias dos beneficiários, observado, no que for cabível, o disposto no art. 92, e seus parágrafos, do Decreto Federal nº 9.310/2818.

Art. 1.174. A qualquer tempo a parte interessada poderá requerer que conste por simples averbação na matrícula onde houver registro de legitimação de posse que decorrido o prazo de cinco anos de seu registro operar-se-á a conversão automática da posse em título de propriedade, nos termos do art. 26 da Lei nº 13.465/2017.

TÍTULO X - DA USUCAPIÃO EXTRAJUDICIAL

CAPÍTULO I - DAS DISPOSIÇÕES GERAIS

Art. 1.175. Sem prejuízo da via jurisdicional, é admitido o pedido de reconhecimento extrajudicial da usucapião, que será processado diretamente perante o cartório do registro de imóveis da comarca em que estiver situado o imóvel usucapiendo, ou a maior parte dele.

Art. 1.176. O requerimento de reconhecimento extrajudicial da usucapião atenderá, no que couber, aos requisitos da petição inicial, estabelecidos pelo art. 319 do Código de Processo Civil – CPC, bem como indicará:

I – a modalidade de usucapião requerida e sua base legal ou constitucional;

II – a origem e as características da posse, a existência de edificação, de benfeitoria ou de qualquer acessão no imóvel usucapiendo, com a referência às respectivas datas de ocorrência;

III – o nome e estado civil de todos os possuidores anteriores cujo tempo de posse foi somado ao do requerente para completar o período aquisitivo;

IV – o número da matrícula ou transcrição da área onde se encontra inserido o imóvel usucapiendo ou a informação de que não se encontra matriculado ou transcrito;

V – o valor atribuído ao imóvel usucapiendo.

CAPÍTULO II – DOS REQUISITOS DO REQUERIMENTO E DA ATA NOTARIAL

Art. 1.177. O requerimento será assinado por advogado ou por defensor público constituído pelo requerente e instruído com os seguintes documentos:

I – ata notarial com a qualificação, endereço eletrônico, domicílio e residência do requerente e respectivo cônjuge ou companheiro, se houver, e do titular do imóvel lançado na matrícula objeto da usucapião que ateste:

a) a descrição do imóvel conforme consta na matrícula do registro em caso de bem individualizado ou a descrição da área em caso de não individualização, devendo ainda constar as características do imóvel, tais como a existência de edificação, de benfeitoria ou de qualquer acessão no imóvel usucapiendo;

- b) o tempo e as características da posse do requerente e de seus antecessores;
- c) a forma de aquisição da posse do imóvel usucapiendo pela parte requerente;
- d) a modalidade de usucapião pretendida e sua base legal ou constitucional;
- e) o número de imóveis atingidos pela pretensão aquisitiva e a localização: se estão situados em uma ou em mais circunscrições;
- f) o valor do imóvel;
- g) outras informações que o tabelião de notas considere necessárias à instrução do procedimento, tais como depoimentos de testemunhas ou partes confrontantes;

II – planta e memorial descritivo assinado por profissional legalmente habilitado, com prova de anotação de responsabilidade técnica no respectivo conselho de fiscalização profissional, e pelos titulares de direitos registrados ou averbados na matrícula do imóvel usucapiendo ou na matrícula dos imóveis confinantes ou pelos ocupantes a qualquer título.

III – justo título ou quaisquer outros documentos que demonstrem a origem, a continuidade, a cadeia possessória e o tempo de posse;

IV – certidões negativas cíveis e criminais dos distribuidores da Justiça Estadual de 1º e 2º grau e da Justiça Federal do local da situação do imóvel e do domicílio do requerente, expedidas nos últimos 30 (trinta) dias, demonstrando a inexistência de ações que caracterizem oposição à posse do imóvel, em nome das seguintes pessoas:

- a) do requerente e respectivo cônjuge ou companheiro, se houver;
- b) do proprietário do imóvel usucapiendo e respectivo cônjuge ou companheiro, se houver; de todos os possuidores e respectivos cônjuges ou companheiros, se houver, em caso de sucessão de posse, que é somada à do requerente para completar o período aquisitivo da usucapião;

V – descrição georreferenciada nas hipóteses previstas na Lei nº 10.267, de 28 de agosto de 2001, e nos decretos regulamentadores;

VI – instrumento de mandato, público ou particular, com poderes especiais e com firma reconhecida, por semelhança ou autenticidade, outorgado ao advogado pelo requerente e por seu cônjuge ou companheiro;

VII – declaração do requerente, do seu cônjuge ou companheiro que outorgue ao defensor público a capacidade postulatória da usucapião;

VIII – certidão dos órgãos municipais e federais que demonstre a natureza urbana ou rural do imóvel usucapiendo, nos termos da Instrução Normativa INCRA n. 82/2015 e da Nota Técnica Incra/DF/DFC n. 2/2016, expedida até 30 (trinta) dias antes do requerimento;

IX – declaração que contenha a identificação dos proprietários, confinantes ou ocupantes, constando sua manifestação de anuência com a usucapião na forma pleiteada, acompanhada de cópia autenticada de documento que comprove o seu estado civil e a origem da posse, e, quando casado em regime comunicante, declaração de anuência do respectivo cônjuge.

§1º. Quando qualquer das certidões de que trata o inciso IV do caput for certificada como positiva, o interessado deverá apresentar certidão narrativa, com a finalidade de comprovar que o objeto do processo não prejudica a aquisição por meio da prescrição aquisitiva.

§2º. Os documentos a que se refere o caput deste artigo serão apresentados no original ou em cópia autenticada.

§3º. O requerimento será instruído com tantas cópias quantas forem os titulares de direitos reais ou de outros direitos registrados sobre o imóvel usucapiendo e os proprietários confinantes ou ocupantes cujas assinaturas não constem da planta nem do memorial descritivo.

§4º. O documento oferecido em cópia poderá, no requerimento, ser declarado autêntico pelo advogado ou pelo defensor público, sob sua responsabilidade pessoal, sendo dispensada a apresentação de cópias autenticadas.

§5º. Será dispensado o consentimento do cônjuge do requerente se estiverem casados sob o regime de separação absoluta de bens.

§6º. Será dispensada a apresentação de planta e memorial descritivo se o imóvel usucapiendo for unidade autônoma de condomínio edilício ou loteamento regularmente instituído, bastando que o requerimento faça menção à descrição constante da respectiva matrícula.

§7º. Será exigido o reconhecimento de firma das assinaturas lançadas na planta e no memorial.

§8º. O requerimento poderá ser instruído com mais de uma ata notarial, por ata notarial complementar ou por escrituras declaratórias lavradas pelo mesmo ou por diversos notários, ainda que de diferentes municípios, as quais descreverão os fatos conforme sucederem no tempo.

Art. 1.178. O pedido será autuado pelo registrador, prorrogando-se o prazo da prenotação até o acolhimento ou a rejeição.

Art. 1.179. A ata notarial será lavrada pelo tabelião de notas do município em que estiver localizado o imóvel usucapiendo ou a maior parte dele, a quem caberá alertar o requerente e as testemunhas de que a prestação de declaração falsa no referido instrumento configurará crime de falsidade, sujeito às penas da lei.

Art. 1.180. O tabelião de notas poderá comparecer pessoalmente ao imóvel usucapiendo para realizar diligências necessárias à lavratura da ata notarial.

Art. 1.181. Podem constar da ata notarial imagens, documentos, sons gravados em arquivos eletrônicos, além do depoimento de testemunhas, não podendo basear-se apenas em declarações do requerente.

Art. 1.182. Finalizada a lavratura da ata notarial, o tabelião deve cientificar o requerente e consignar no ato que a ata notarial não tem valor como confirmação ou estabelecimento de propriedade, servindo apenas para a instrução de requerimento extrajudicial de usucapião para processamento perante o Registro de Imóveis.

Art. 1.183. O procedimento de que trata este Capítulo poderá abranger a propriedade e demais direitos reais passíveis da usucapião.

Art. 1.184. Será facultada aos interessados a opção pela via judicial ou pela extrajudicial, podendo ser solicitada, a qualquer momento, a suspensão do procedimento judicial pelo prazo de 30 (trinta) dias ou a desistência da via judicial para promoção da via extrajudicial.

Art. 1.185. Homologada a desistência ou deferida a suspensão, poderão ser utilizadas as provas, intimações e notificações produzidas na via judicial.

Art. 1.186. Não se admitirá o reconhecimento extrajudicial da usucapião de bens públicos, nos termos da lei.

Art. 1.187. Tratando-se de usucapião de lote vago ou em área sem edificação, a comprovação da posse dependerá da apresentação de, ao menos, duas testemunhas que atestem os atos efetivos de posse pelo tempo necessário a usucapião.

Art. 1.188. O valor do imóvel declarado pelo requerente será o venal relativo ao último lançamento do imposto predial e territorial urbano ou do imposto territorial rural incidente ou, quando não estipulado, o valor de mercado aproximado.

Art. 1.189. Na hipótese de já existir procedimento de reconhecimento extrajudicial da usucapião acerca do mesmo imóvel, a prenotação do procedimento permanecerá sobrestada até o acolhimento ou rejeição do procedimento anterior.

Art. 1.190. Existindo procedimento de reconhecimento judicial ou extrajudicial da usucapião referente a parcela do imóvel usucapiendo, o procedimento prosseguirá em relação à parte incontroversa do imóvel, permanecendo sobrestada a prenotação quanto à parcela controversa.

Art. 1.191. Se o pedido da usucapião extrajudicial abranger mais de um imóvel, ainda que de titularidade diversa, o procedimento poderá ser realizado por meio de único requerimento e ata notarial, se contíguas às áreas.

Art. 1.192. O reconhecimento extrajudicial da usucapião pleiteado por mais de um requerente será admitido nos casos de exercício comum da posse.

Parágrafo único. O requerente poderá solicitar o reconhecimento de usucapião extrajudicial exclusivamente, caso comprove que cessou de fato a composses e que vem exercendo a posse com exclusividade ao longo do prazo prescricional aquisitivo legal.

Art. 1.193. Quando o pedido de usucapião tiver fundamento em prescrição aquisitiva decorrente de somatório de posses ou composses em que um dos possuidores já estiver falecido, o requerente da usucapião, caso seja coerdeiro ou cônjuge, apresentará expressa anuência dos demais titulares de direitos hereditários e de meação.

§1º. Para os fins de identificação dos herdeiros e do cônjuge, nas hipóteses do caput deste artigo, deverão ser apresentados escritura pública declaratória de únicos herdeiros, certidão de casamento ou documento público ou particular que comprove a união estável.

§2º. A anuência de que trata este artigo poderá ser comprovada mediante a apresentação de escritura pública de renúncia.

Art. 1.194. A desídia do requerente poderá acarretar o arquivamento do pedido, bem como o cancelamento da prenotação.

CAPÍTULO III - DAS NOTIFICAÇÕES E PUBLICAÇÕES EM EDITAL

Art. 1.195. Todas as notificações destinadas ao requerente serão efetivadas na pessoa do seu advogado ou do defensor público, por e-mail.

Art. 1.196. O prazo eventualmente concedido para a apresentação de documentação complementar ou providências é contado a partir do primeiro dia útil após o envio do e-mail.

Art. 1.197. Se a planta não contiver a assinatura de qualquer um dos titulares de direitos registrados ou averbados na matrícula do imóvel usucapiendo ou na matrícula dos imóveis confinantes, o titular será notificado pelo registrador competente, pessoalmente ou pelo correio com aviso de recebimento, para manifestar consentimento expresso em 15 (quinze) dias, interpretado o silêncio como concordância.

Art. 1.198. A notificação poderá ser feita pessoalmente pelo oficial de registro de imóveis se a parte notificanda comparecer na serventia.

Art. 1.199. Se o notificando residir em outra comarca ou circunscrição, a notificação deverá ser realizada pelo oficial de registro de títulos e documentos da outra comarca ou circunscrição, adiantando o requerente as despesas.

Art. 1.200. A notificação poderá ser realizada por carta com aviso de recebimento, acompanhada de cópia do requerimento inicial e da ata notarial, bem como de cópia da planta e do memorial descritivo e dos demais documentos que a instruíram.

Art. 1.201. Se os notificandos forem casados ou conviverem em união estável, serão estes notificados em ato separado.

Art. 1.202. Constará expressamente na notificação a informação de que o transcurso do prazo de 15 (quinze) dias, sem manifestação do titular do direito sobre o imóvel, consistirá em anuência ao pedido de reconhecimento extrajudicial da usucapião do bem imóvel.

Art. 1.203. O consentimento expresso poderá ser manifestado pelos confrontantes e titulares de direitos reais a qualquer momento, por documento particular com firma reconhecida ou por instrumento público, sendo prescindível a assistência de advogado ou defensor público.

Art. 1.204. A concordância poderá ser manifestada ao escrevente encarregado da intimação mediante assinatura de certidão específica de concordância lavrada no próprio ato pelo preposto.

Art. 1.205. Tratando-se de pessoa jurídica, a notificação deverá ser entregue a pessoa com poderes de representação legal.

Art. 1.206. Se o imóvel usucapiendo for matriculado com descrição precisa e houver perfeita identidade entre a descrição tabular e a área objeto do requerimento da usucapião extrajudicial, fica dispensada a intimação dos confrontantes do imóvel, devendo o registro da aquisição originária ser realizado na matrícula existente.

Art. 1.207. No caso de o imóvel usucapiendo ser unidade autônoma de condomínio edilício, fica dispensado consentimento dos titulares de direitos reais e outros direitos registrados ou averbados na matrícula dos imóveis confinantes e bastará a notificação do síndico para se manifestar na forma do § 2º do art. 216-A da Lei nº 6.015/1973.

Art. 1.208. Na hipótese de a unidade usucapienda localizar-se em condomínio edilício constituído de fato, isto é, sem o respectivo registro do ato de incorporação ou sem a devida averbação de construção, será exigida a anuência de todos os titulares de direitos constantes da matrícula.

Art. 1.209. Se o imóvel confinante contiver um condomínio edilício, bastará a notificação do síndico para o efeito do §2º do art. 216-A da Lei nº 6.015/1973, dispensada a notificação de todos os condôminos.

Art. 1.210. Na hipótese de falecimento de algum titular de direitos reais ou de outros direitos registrados na matrícula do imóvel usucapiendo, bem como na matrícula do imóvel confinante, poderão assinar a planta e memorial descritivo os herdeiros legais, desde que apresentada a escritura pública declaratória de únicos herdeiros com nomeação do inventariante.

Art. 1.211. Na hipótese de tratar-se de usucapião em parcelamento irregular do solo cuja área da matrícula tenha sido alienada sob a forma de partes ideais, serão notificados todos os co-proprietários ou os co-proprietários ocupantes dos lotes confrontantes, a critério do oficial de registro, quando identificados no requerimento inicial, na ata notarial e nos demais documentos que instruíram o pedido de registro da usucapião.

Art. 1.212. Caso não seja encontrado o notificando ou caso ele esteja em lugar incerto ou não sabido, ou inacessível, tal fato será certificado pelo registrador imobiliário, que deverá promover a sua notificação por edital.

Art. 1.213. O edital conterà, além do nome do notificando, os seguintes requisitos:

I – o nome e a qualificação completa do requerente;

II – a identificação do imóvel usucapiendo com o número da matrícula, quando houver, sua área superficial e eventuais acessões ou benfeitorias nele existentes;

III – os nomes dos titulares de direitos reais e de outros direitos registrados e averbados na matrícula do imóvel usucapiendo e na matrícula dos imóveis confinantes ou confrontantes de fato com expectativa de domínio;

IV – a modalidade de usucapião e o tempo de posse alegado pelo requerente;

V – a advertência de que a não apresentação de impugnação no prazo de 15 (quinze) dias subsequentes ao da publicação, implicará anuência ao pedido de reconhecimento extrajudicial da usucapião.

Art. 1.214. O edital será publicado por duas vezes, pelo prazo de 15 (quinze) dias cada um, em jornal local de grande circulação ou por meio eletrônico, pela Central dos Registradores de Imóveis, com adiantamento pelo interessado das despesas necessárias para a realização do ato.

Art. 1.215. Se o interessado optar pela publicação do edital por meio eletrônico, estará dispensada a publicação em jornal de grande circulação, considerando-se a data da publicação o primeiro dia útil seguinte à disponibilização do edital no ambiente eletrônico, salvo disposição em contrário.

Art. 1.216. As publicações do edital eletrônico se comprovam mediante certidão, independentemente da juntada de exemplar impresso.

Art. 1.217. As publicações de edital em jornal de grande circulação local serão providenciadas pela parte ou por agência de sua escolha, e se comprovam mediante juntada do exemplar original.

Art. 1.218. Será considerada como data da publicação o primeiro dia útil subsequente ao da disponibilização da informação no meio eletrônico e os prazos passarão a contar a partir do primeiro dia útil seguinte ao considerado como data da publicação.

Art. 1.219. Estando o requerimento regularmente instruído com todos os documentos exigidos, o oficial de registro de imóveis dará ciência à União, ao Estado, ao Distrito Federal ou ao Município pessoalmente, por intermédio do oficial de registro de títulos

e documentos ou pelo correio com aviso de recebimento, para manifestação sobre o pedido no prazo de 15 (quinze) dias.

§1º. A inércia dos órgãos públicos diante da notificação de que trata este artigo não impedirá o regular andamento do procedimento nem o eventual reconhecimento extrajudicial da usucapião.

§2º. Será admitida a manifestação do Poder Público em qualquer fase do procedimento.

§3º. Apresentada qualquer ressalva, óbice ou oposição dos entes públicos mencionados, o procedimento extrajudicial deverá ser encerrado e enviado ao juízo competente para o rito judicial da usucapião.

Art. 1.220. Após as notificações dos titulares do domínio do imóvel usucapiendo e dos confrontantes, o oficial de registro de imóveis expedirá edital, que será publicado pelo requerente e às expensas dele, na forma do art. 257, III, do CPC, para ciência de terceiros eventualmente interessados, que poderão manifestar-se no prazo de quinze dias após o decurso do prazo do edital publicado.

Parágrafo único. Tratando-se de imóvel que não tenha origem registraria, ou tenha origem não encontrada, o edital de notificação dos terceiros interessados deverá consignar expressamente esta circunstância.

Art. 1.221. Estando o imóvel usucapiendo localizado em duas ou mais circunscrições ou em circunscrição que abranja mais de um município, o edital de que trata o caput do artigo anterior, deverá ser publicado em jornal de todas as localidades.

Art. 1.222. O edital poderá ser publicado em veículo de circulação eletrônica, observados os requisitos fixados pela Corregedoria Geral da Justiça, dispensada a publicação em jornais de grande circulação.

Art. 1.223. Fica dispensado o consentimento dos confrontantes do imóvel quando for apresentado pelo requerente justo título ou instrumento que demonstre a existência de relação jurídica com o titular registral, acompanhado de prova da quitação das obrigações e de certidão do distribuidor cível e criminal expedida até trinta dias antes do requerimento que

demonstre a inexistência de ação judicial contra o requerente ou contra seus cessionários envolvendo o imóvel usucapiendo.

§1º. São exemplos de títulos ou instrumentos a que se refere o caput:

I – compromisso ou recibo de compra e venda;

II – cessão de direitos e promessa de cessão;

III – pré-contrato;

IV – proposta de compra;

V – reserva de lote ou outro instrumento no qual conste a manifestação de vontade das partes, contendo a indicação da fração ideal, do lote ou unidade, o preço, o modo de pagamento e a promessa de contratar;

VI – procuração pública com poderes de alienação para si ou para outrem, especificando o imóvel;

VII – escritura de cessão de direitos hereditários, especificando o imóvel;

VIII – documentos judiciais de partilha, arrematação ou adjudicação.

§2º. Em qualquer dos casos, deverá ser justificado o óbice à correta escrituração das transações para evitar o uso da usucapião como meio de burla dos requisitos legais do sistema notarial e registral e da tributação dos impostos de transmissão incidentes sobre os negócios imobiliários, devendo registrador alertar o requerente e as testemunhas de que a prestação de declaração falsa na referida justificação configurará crime de falsidade, sujeito às penas da lei.

§3º. A prova de quitação será feita por meio de declaração escrita ou da apresentação da quitação da última parcela do preço avençado ou de recibo assinado pelo proprietário com firma reconhecida.

§4º. Equivale à prova de quitação, a certidão emitida após 5 (cinco) anos do vencimento da última prestação pelo distribuidor cível da comarca do imóvel e da comarca do domicílio do requerente, se diversa (CC, art. 206, § 5º, I), que explicita a inexistência de ação judicial que verse sobre a posse ou a propriedade do imóvel contra o adquirente ou seus cessionários.

§5º. A análise dos documentos citados neste artigo e em seus parágrafos será realizada pelo oficial de registro de imóveis, que certificará no procedimento, de maneira fundamentada, conforme seu livre convencimento, acerca da verossimilhança e idoneidade do conteúdo e da inexistência de lide relativa ao negócio objeto de regularização pela usucapião.

Art. 1.224. A existência de ônus real ou de gravame na matrícula do imóvel usucapiendo não impedirá o reconhecimento extrajudicial da usucapião.

CAPÍTULO IV – DA IMPUGNAÇÃO E DA CONCILIAÇÃO

Art. 1.225. Em caso de impugnação do pedido de reconhecimento extrajudicial da usucapião apresentada por qualquer dos titulares de direitos reais e de outros direitos registrados ou averbados na matrícula do imóvel usucapiendo ou na matrícula dos imóveis confinantes, por ente público ou por terceiro interessado, o oficial de registro de imóveis tentará promover a conciliação ou a mediação entre as partes interessadas.

§1º. Sendo infrutífera a conciliação ou a mediação mencionada no caput deste artigo, persistindo a impugnação, o oficial de registro de imóveis lavrará relatório circunstanciado de todo o processamento da usucapião.

§2º. Na hipótese do parágrafo 1º, o oficial de registro de imóveis entregará os autos do pedido da usucapião ao requerente, acompanhados do relatório circunstanciado, mediante recibo, a fim de que o interessado ingresse na via ordinária para obter o reconhecimento do seu pedido.

§3º. A parte requerente poderá emendar a petição inicial, adequando-a ao procedimento judicial e apresentá-la ao juízo competente da comarca de localização do imóvel usucapiendo.

§4º. Consideram-se infundadas a impugnação já examinada e refutada em casos iguais pelo juízo competente; a que o interessado se limita a dizer que a usucapião causará avanço na sua propriedade sem indicar, de forma plausível, onde e de que forma isso ocorrerá; a que não contém exposição, ainda que sumária, dos motivos da discordância manifestada; a que ventila matéria absolutamente estranha a usucapião.

§5º. Se a impugnação for infundada, o oficial de registro de imóveis rejeita-la-á de plano por meio de ato motivado, do qual constem expressamente as razões pelas quais assim a considerou, e prosseguirá no procedimento extrajudicial caso o impugnante não recorra no prazo de 10 (dez) dias.

§6º. Em caso de recurso, o impugnante apresentará suas razões ao oficial de registro de imóveis, que intimará o requerente para, querendo, apresentar contrarrazões no prazo de 10 (dez) dias e, em seguida, encaminhará os autos ao juízo competente.

CAPÍTULO V - DA MATRÍCULA

Art. 1.226. O registro do reconhecimento extrajudicial da usucapião de imóvel implica abertura de nova matrícula.

Art. 1.227. Na hipótese de o imóvel usucapiendo encontrar-se matriculado e o pedido referir-se à totalidade do bem, o registro do reconhecimento extrajudicial de usucapião poderá ser averbado na própria matrícula existente.

Art. 1.228. Caso o reconhecimento extrajudicial da usucapião atinja fração de imóvel matriculado ou imóveis referentes, total ou parcialmente, a duas ou mais matrículas, será aberta nova matrícula para o imóvel usucapiendo, devendo as matrículas originárias, conforme o caso, serem encerradas ou receber as averbações dos respectivos desfalques ou destaques, dispensada, para esse fim, a apuração da área remanescente.

Art. 1.229. A planta de imóvel sem origem registrária deve conter, no mínimo, três pontos georreferenciados para possibilitar a fixação territorial e o controle seguro da especialidade objetiva.

Art. 1.230. A abertura de matrícula de imóvel edificado independerá da apresentação de habite-se.

Art. 1.231. Tratando-se de usucapião de unidade autônoma localizada em condomínio edilício objeto de incorporação, mas ainda não instituído ou sem a devida averbação de construção, a matrícula será aberta para a respectiva fração ideal, mencionando-se a unidade a que se refere.

Art. 1.232. O ato de abertura de matrícula decorrente de usucapião conterà, sempre que possível, para fins de coordenação e histórico, a indicação do registro anterior desfalcado e, no campo destinado à indicação dos proprietários, a expressão “adquirido por usucapião”.

Art. 1.233. O reconhecimento extrajudicial da usucapião de imóvel matriculado não extinguirá eventuais restrições administrativas nem gravames judiciais regularmente inscritos.

Art. 1.234. A parte requerente deverá formular pedido de cancelamento dos gravames e restrições diretamente à autoridade que emitiu a ordem.

Art. 1.235. Os entes públicos ou credores podem anuir expressamente à extinção dos gravames no procedimento.

Art. 1.236. O reconhecimento extrajudicial da usucapião de imóvel registrado não extinguirá as restrições administrativas de uso, averbadas na matrícula ou na transcrição, impostas pelo Poder Público, ou as restrições convencionais impostas pelo loteador com o registro de loteamento.

Art. 1.237. Em virtude da consolidação temporal da posse e do caráter originário da aquisição da propriedade, o registro declaratório da usucapião não se confunde com as condutas previstas no Capítulo IX da Lei n. 6.766, de 19 de dezembro de 1979, nem delas deriva.

CAPÍTULO VI - DO IMÓVEL RURAL

Art. 1.238. O registro do reconhecimento extrajudicial da usucapião de imóvel rural somente será realizado após a apresentação:

I – do recibo de inscrição do imóvel rural no Cadastro Ambiental Rural – CAR, de que trata o art. 29 da Lei n. 12.651, de 25 de maio de 2012, emitido por órgão ambiental competente, esteja ou não a reserva legal averbada na matrícula imobiliária, fazendo-se expressa referência, na matrícula, ao número de registro e à data de cadastro constantes daquele documento;

II – do Certificado de Cadastro de Imóvel Rural – CCIR mais recente, emitido pelo Instituto Nacional de Colonização e Reforma Agrária – INCRA, devidamente quitado;

III – de certificação do INCRA que ateste que o poligonal objeto do memorial descritivo não se sobrepõe a nenhum outro constante do seu cadastro georreferenciado e que o memorial atende às exigências técnicas, conforme as áreas e os prazos previstos na Lei n. 10.267/2001 e nos decretos regulamentadores.

CAPÍTULO VII - DISPOSIÇÕES FINAIS

Art. 1.239. Para a elucidação de dúvidas, imprecisões ou incertezas, poderão ser solicitadas ou realizadas diligências pelo oficial de registro de imóveis.

Art. 1.240. Se, ao final das diligências, ainda persistirem dúvidas, imprecisões ou incertezas, bem como a ausência ou insuficiência de documentos, o oficial de registro de imóveis rejeitará o pedido mediante nota de devolução fundamentada.

§1º. Com a rejeição do pedido extrajudicial e a devolução de nota fundamentada, cessarão os efeitos da prenotação e da preferência dos direitos reais determinada pela prioridade, salvo suscitação de dúvida.

§2º. A rejeição do requerimento poderá ser impugnada pelo requerente no prazo de quinze dias, perante o oficial de registro de imóveis, que poderá reanalisar o pedido e reconsiderar a nota de rejeição no mesmo prazo ou suscitar dúvida registral nos moldes dos art. 198 e seguintes da Lei nº 6.015/1973.

§3º. A rejeição do pedido extrajudicial não impedirá o ajuizamento de ação de usucapião.

§4º. Transcorridos os prazos estabelecidos nos itens anteriores, sem pendência de diligências complementares e achando-se em ordem a documentação, o oficial de registro de imóveis emitirá nota fundamentada de deferimento, a ser arquivada com o procedimento de usucapião, e registrará a aquisição do imóvel com as descrições apresentadas.

Art. 1.241. Serão devidos, para o processamento da usucapião, os emolumentos equivalentes a 50% do valor previsto na tabela de emolumentos para o registro e, caso o pedido seja deferido, também serão devidos emolumentos pela aquisição da propriedade equivalentes a 50% do valor previsto na tabela de emolumentos para o registro, tomando-se por base o valor venal do imóvel relativo ao último lançamento do imposto predial e

territorial urbano ou ao imposto territorial rural ou, quando não estipulado, o valor de mercado aproximado.

Art. 1.242. As diligências, o reconhecimento de firmas, a lavratura de escrituras declaratórias, assim como notificações e atos preparatórios e instrutórios para a lavratura da ata notarial, certidões, buscas, averbações, notificações e editais relacionados ao processamento do pedido da usucapião serão considerados atos autônomos para efeito de cobrança de emolumentos nos termos da legislação local, devendo as despesas ser adiantadas pelo requerente.

TÍTULO XI- DOS NOVOS INSTITUTOS URBANÍSTICOS

CAPÍTULO I - DO DIREITO DE LAJE

Art. 1.243. O direito real de laje será instituído no espaço aéreo ou no subsolo de terrenos públicos ou privados, tomados em projeção vertical, como unidade imobiliária autônoma.

§1º. Quando recair sobre parte da construção-base, o título deverá descrever a área total da laje e a área cedida.

§2º. A laje será constituída como unidade imobiliária autônoma, em matrícula própria.

Art. 1.244. A instituição do direito de laje não implica reconhecimento de condomínio, com atribuição de fração ideal do terreno ao titular da laje, ou na participação proporcional em áreas já edificadas.

Art. 1.245. A instituição do direito de laje dependerá do registro da averbação da edificação da construção base.

Art. 1.246. Caso a construção-base não esteja averbada na matrícula do terreno, ou tenha dimensão inferior à laje projetada, deverá ser averbado o projeto de plataforma a esta correspondente, precedente ou concomitantemente à instituição do direito da laje.

Art. 1.247. A abertura da matrícula da laje dependerá de comprovação de que o projeto atende às posturas edilícias e urbanísticas associadas ao direito de laje, estabelecidas pela legislação municipal, quando houver, que deverá ser atestada por profissional habilitado, instruído com planta, memorial descritivo e Guia de Anotação de Responsabilidade Técnica (ART) ou Registro de Responsabilidade Técnica (RRT).

Parágrafo único. No município em que não houver legislação municipal dispendo sobre as posturas edilícias e urbanísticas associadas ao direito de laje, a planta e o memorial descritivo deverão ser aprovados pela prefeitura.

Art. 1.248. A descrição da laje deverá conter, além das características comuns, o posicionamento da construção-base em relação ao terreno e a especificação de se tratar de laje de subsolo ou de espaço aéreo.

Art. 1.249. A abertura da matrícula para a laje deverá ser averbada na matrícula do terreno ou construção base e nas matrículas das lajes anteriores, com remissões recíprocas.

Parágrafo único. A constituição de sobrelaje deverá contar com o consentimento escrito do titular da construção-base e dos demais titulares dos direitos de laje, com firmas reconhecidas.

Art. 1.250. A laje pode ser alienada por todas as formas previstas em direito, por contrato gratuito ou oneroso, devendo o alienante apresentar declaração informando o cumprimento da obrigação de que trata o art. 1.510-D, do Código Civil (direito de preferência).

Art. 1.251. A extinção do direito real de laje será averbada mediante requerimento conjunto do seu titular e do proprietário da construção-base, instruído com documento hábil expedido pelo município comprovando a demolição caso averbada a edificação.

§1º. Com a extinção do direito real de laje, a matrícula será encerrada, com averbações recíprocas nas matrículas interrelacionadas.

§2º. A extinção do direito de laje que não decorrer da demolição ou da ruína da construção-base poderá ser averbada mediante requerimento conjunto do titular da laje e do proprietário da construção-base, com declaração de que a construção subsiste.

Art. 1.252. É vedada a abertura de matrícula correspondente a direito de laje para fins de implantação de empreendimentos imobiliários ou edificações de um ou mais pavimentos, em que haja divisão do terreno da construção-base, ou de partes comuns, em frações ideais, hipótese em que será aplicada a legislação específica de incorporações imobiliárias e de condomínios edilícios.

CAPÍTULO II - DO CONDOMÍNIO DE LOTES

Art. 1.253. A implantação de condomínio de lotes submete-se à configuração estabelecida pelos arts. 1.331 e seguintes do Código Civil e aos parâmetros urbanísticos de ocupação e uso do solo instituídos pela legislação municipal, estadual e federal.

Parágrafo único. Para o registro do condomínio de lotes deverá ser comprovada a licença municipal e, quando exigível, a dos órgãos estaduais competentes.

Art. 1.254. A fração ideal de cada condômino poderá ser proporcional à área do solo de cada unidade autônoma, ao respectivo potencial construtivo ou a outros critérios indicados no ato de instituição.

Art. 1.255. Aplicam-se ao condomínio de lotes, as disposições relativas à incorporação imobiliária, ao condomínio edilício e, no que couber, ao parcelamento do solo urbano, em especial as previstas nos arts. 2º, 3º e 4º, incisos II e III, e §§ 1º, 3º e 4º da Lei nº 6.766/1979.

Art. 1.256. A execução das obras de infraestrutura equipara-se à construção da edificação e sua conclusão deverá ser averbada na matrícula do empreendimento, seguida dos atos simultâneos de registros da instituição e especificação de condomínio e da convenção.

Art. 1.257. As limitações convencionais previstas na instituição do condomínio, as administrativas e urbanísticas deverão ser reproduzidas nas matrículas dos lotes.

CAPÍTULO III - DO CONDOMÍNIO URBANO SIMPLES

Art. 1.258. Quando um mesmo imóvel contiver construções de casas ou cômodos, poderá ser instituído condomínio urbano simples, respeitados os parâmetros urbanísticos local, e serão discriminadas, na matrícula, a parte do terreno ocupada pelas edificações, as partes de utilização exclusiva e as áreas que constituem passagem para as vias públicas ou para as unidades entre si.

Parágrafo único. Para o registro do condomínio urbano simples deverá ser comprovada a licença municipal e, quando exigível, a dos órgãos estaduais competentes.

Art. 1.259. A instituição do condomínio urbano simples será registrada na matrícula do respectivo imóvel, na qual deverão ser identificadas as partes comuns ao nível do solo, as partes comuns internas à edificação, se houver, e as respectivas unidades autônomas, dispensada a apresentação de convenção de condomínio.

Art. 1.260. Após o registro da instituição do condomínio urbano simples, deverá ser aberta uma matrícula para cada unidade autônoma, à qual caberá, como parte inseparável, uma fração ideal do solo e das outras partes comuns, se houver, representada na forma de percentual.

Art. 1.261. As unidades autônomas constituídas em matrícula própria poderão ser alienadas e gravadas livremente por seus titulares.

Art. 1.262. Nenhuma unidade autônoma poderá ser privada de acesso ao logradouro público.

Art. 1.263. As partes comuns do condomínio simples serão geridas por consenso entre os condôminos, podendo ser formalizada por meio de instrumento particular.

Art. 1.264. No caso da Reurb-S, a averbação das edificações poderá ser efetivada a partir de mera notícia, a requerimento do interessado, da qual constem a área construída e o número da unidade imobiliária, dispensada a apresentação de habite-se e de certidões negativas de tributos e contribuições previdenciárias.

CAPÍTULO IV - DA MULTIPROPRIEDADE

Art. 1.265. A multipropriedade consiste no regime de condomínio em que cada um dos proprietários de um mesmo imóvel é titular de uma fração de tempo, à qual corresponde a faculdade de uso e gozo, com exclusividade, da totalidade do imóvel, a ser exercida pelos proprietários de forma alternada.

Parágrafo único. A multipropriedade não se extinguirá automaticamente se todas as frações de tempo forem do mesmo multiproprietário.

Art. 1.266. Institui-se a multipropriedade por ato entre vivos ou testamento, registrado no competente cartório de registro de imóveis, devendo constar daquele ato a duração dos períodos correspondentes a cada fração de tempo.

Art. 1.267. O imóvel objeto da multipropriedade:

I – é indivisível, não se sujeitando a ação de divisão ou de extinção de condomínio;

II – inclui as instalações, os equipamentos e o mobiliário destinados a seu uso e gozo.

Art. 1.267. Cada fração de tempo é indivisível.

§1º. O período correspondente a cada fração de tempo será de, no mínimo, 7 (sete) dias, seguidos ou intercalados, e poderá ser:

I – fixo e determinado, no mesmo período de cada ano;

II – flutuante, caso em que a determinação do período será realizada de forma periódica, mediante procedimento objetivo que respeite, em relação a todos os multiproprietários, o princípio da isonomia, devendo ser previamente divulgado; ou

III – misto, combinando os sistemas fixo e flutuante.

§2º. Todos os multiproprietários terão direito a uma mesma quantidade mínima de dias seguidos durante o ano, podendo haver a aquisição de frações maiores que a mínima, com o correspondente direito ao uso por períodos também maiores.

Art. 1.268. O condomínio edilício poderá adotar a multipropriedade em parte ou na totalidade das unidades autônomas, mediante previsão no instrumento de instituição ou deliberação da maioria absoluta dos condôminos.

Art. 1.269. O instrumento de instituição da multipropriedade identificará a duração dos períodos correspondentes a cada fração de tempo e disporá sobre os critérios a

serem adotados para a fixação da fração de tempo se for adotado sistema flutuante, ainda que de forma mista com o sistema fixo.

Art. 1.270. Não se admitirá o registro da instituição da multipropriedade sem a prévia averbação do edifício.

Art. 1.271. O registro da alienação de frações ideais de tempo promovida antes ou durante a construção do edifício somente será admitido mediante prévio registro da incorporação imobiliária que observará, no que couber, o disposto na Lei nº 4.591/64.

Art. 1.272. A instituição do regime da multipropriedade será registrada na matrícula do imóvel.

Art. 1.273. Serão abertas matrículas para cada fração de tempo, nas quais serão registrados e averbados os atos referentes à respectiva fração, ainda que inexistente lançamento específico da fração no cadastro municipal de IPTU.

Art. 1.274. A fração de tempo adicional, destinada realização de reparos no imóvel, em suas instalações, equipamentos e mobiliário, somente será averbada na matrícula da fração de tempo principal de cada multiproprietário.

Art. 1.275. Os multiproprietários terão direito a igual quantidade mínima de dias seguidos durante o ano, podendo, porém, adquirir frações de tempo superiores à mínima, com o correspondente direito de uso por períodos também maiores.

Art. 1.276. Cada fração de tempo é indivisível, podendo o condomínio voluntário, ou regime de comunhão, ser extinto pela alienação voluntária, ou judicial, da coisa comum.

Art. 1.277. A transmissão do direito de multipropriedade não depende da anuência ou cientificação dos demais multiproprietários, não cabendo ao oficial de registro de imóveis fiscalizar o direito de preferência que for previsto na instituição do condomínio.

Art. 1.278. Não serão admitidos registros de frações de tempo inferiores a 7 (sete) dias, seguidos ou intercalados.

Art. 1.279. A convenção da multipropriedade será registrada no Livro nº 3 – Registro Auxiliar, e disporá, no mínimo, sobre:

I – os poderes e deveres dos multiproprietários, especialmente em matéria de instalações, equipamentos e mobiliário do imóvel, de manutenção ordinária e extraordinária, de conservação e limpeza e de pagamento da contribuição condominial;

II – o número máximo de pessoas que podem ocupar simultaneamente o imóvel no período correspondente a cada fração de tempo;

III – as regras de acesso do administrador condominial ao imóvel para cumprimento do dever de manutenção, conservação e limpeza;

IV – a criação de fundo de reserva para reposição e manutenção dos equipamentos, instalações e mobiliário;

V – o regime aplicável em caso de perda ou destruição parcial ou total do imóvel, inclusive para efeitos de participação no risco ou no valor do seguro, da indenização ou da parte restante;

VI – as multas aplicáveis ao multiproprietário nas hipóteses de descumprimento de deveres.

Art. 1.280. O instrumento de instituição ou a convenção do condomínio em multipropriedade poderão dispor sobre limite máximo de frações de tempo, no mesmo imóvel, que poderão ser atribuídos à mesma pessoa natural ou jurídica, ressalvada a possibilidade de instituição da multipropriedade para posterior venda das frações de tempo a terceiros.



LIVRO X

LIVRO X – DAS DISPOSIÇÕES COMUNS ÀS DIVERSAS ATRIBUIÇÕES

TÍTULO I – DA CONCILIAÇÃO E DA MEDIÇÃO

CAPÍTULO I - DA AUTORIZAÇÃO

Art. 1.281. O procedimento de conciliação e de mediação no serviço notarial e de registro é facultativo e observará os requisitos previstos neste Código, sem prejuízo do disposto no Provimento nº 67, de 26 de março de 2018, do Conselho Nacional de Justiça e na Lei nº. 13.140/2015.

Art. 1.282. As medidas de incentivo à quitação ou renegociação de dívida protestada serão prévias e facultativas aos procedimentos de conciliação e mediação e observarão os requisitos previstos no Provimento nº 72, de 27 de junho de 2018, do Conselho Nacional de Justiça.

Art. 1.283. O notário e registrador que optar por prestar serviços de mediação e conciliação apresentará requerimento à Corregedoria-Geral da Justiça do Estado de Goiás instruído com os seguintes documentos:

I – fotos devidamente identificadas, do espaço físico de suas dependências destinado para a realização das sessões de conciliação e de mediação, contendo, no mínimo, uma sala com mesa, cadeiras e equipamentos de informática; e

II – indicação do mediador, conciliador ou escrevente habilitado, constantes do Cadastro Estadual de Conciliadores e Mediadores do Tribunal de Justiça do Estado de Goiás.

Art. 1.284. Após análise da Corregedoria-Geral da Justiça, o requerimento disposto no art. 1.283 será remetido ao NUPEMEC – Núcleo Permanente de Métodos Consensuais de Solução de Conflitos para apreciação e agendamento de vistoria do local.

Parágrafo único. A vistoria será realizada pelo NUPEMEC e pela Corregedoria-Geral da Justiça, podendo ser indicadas eventuais alterações.

Art. 1.285. O NUPEMEC incluirá, em cadastro próprio disponibilizado no sítio eletrônico do TJGO, a serventia autorizada a prestar serviços de conciliação e mediação.

Parágrafo único. Sem prejuízo do disposto no *caput*, serão disponibilizadas informações referentes ao credenciamento, suspensão e exclusão da serventia, dados estatísticos e escolha e avaliação do serviço extrajudicial e dos conciliadores e mediadores pelos usuários.

CAPÍTULO II - DA FORMAÇÃO DO MEDIADOR E CONCILIADOR

Art. 1.286. Somente poderá atuar como conciliador ou mediador aquele que for formado em curso para desempenho das funções, observadas as diretrizes curriculares estabelecidas no Anexo I da Resolução nº 125/2010 do Conselho Nacional de Justiça, e devidamente relacionado no Cadastro Estadual de Conciliadores e Mediadores do Tribunal de Justiça do Estado de Goiás.

Art. 1.287. O notário ou registrador poderá optar pela contratação de conciliador e mediador judicial constante do Cadastro Estadual de Conciliadores e Mediadores do Tribunal de Justiça do Estado de Goiás ou pela formação de quadro próprio.

Parágrafo único. Para efeito do *caput*, a capacitação para formação de quadro próprio de conciliadores e mediadores será custeada pelo notário ou registrador e realizada pela Escola Judicial de Goiás - EJUG ou por entidade credenciada neste tribunal, observadas a Resolução 125/2010 – CNJ, a Resolução nº 6/2016 da ENFAM e a Resolução nº 78/2017 da EJUG.

Art. 1.288. O conciliador e mediador comprovará, no Cadastro Estadual de Conciliadores e Mediadores do Estado de Goiás, a realização de curso de reciclagem ou atualização a cada 2 (dois) anos.

Parágrafo único. Para fins de comprovação prevista no *caput*, serão aceitas pós-graduação *stricto sensu* e *lato sensu*.

Art. 1.289. A associação, escola e instituto vinculados ao serviço notarial e de registro, não integrantes do Poder Judiciário, que interessarem na realização de curso de capacitação de conciliadores e mediadores, providenciará previamente seu cadastramento junto a Escola Judicial de Goiás, nos moldes da Resolução nº 78/2017.

CAPÍTULO III – DOS LIVROS

Art. 1.290. O serviço notarial e de registro optante pela prestação do serviço de conciliação e de mediação manterá os seguintes livros:

- I – Livro de Protocolo de Conciliação e de Mediação;
- II – Livro de Conciliação e de Mediação;

Art. 1.291. O Livro de Protocolo de Conciliação e de Mediação, de 300 (trezentas) folhas, conterá:

- I – número de ordem;
- II – data da apresentação do requerimento;
- III – nome do requerente;
- IV – nome do requerido; e
- V – natureza da conciliação ou mediação.

Parágrafo único. O livro previsto no *caput*, escriturado mediante processo eletrônico ou informatizado, será aberto, numerado, autenticado e encerrado pelo responsável pelo serviço ou por preposto autorizado.

Art. 1.292. O Livro de Conciliação e de Mediação, cuja abertura e encerramento atenderá às normas estabelecidas neste Código, será formado pelos termos de audiência lavrados e conterá 300 (trezentas) folhas.

§1º. O número de ordem do termo de audiência de conciliação e mediação não serão interrompidos ao final de cada livro, mas continuarão indefinidamente nos seguintes da mesma espécie.

§2º. O livro eletrônico somente poderá ser adotado por sistema que garanta a verificação da existência e conteúdo do ato, subordinando-se às mesmas regras de lavratura atinentes ao livro físico.

§3º. O traslado do termo respectivo poderá ser disponibilizado na rede mundial de computadores para acesso restrito, mediante a utilização de código específico fornecido às partes.

Art. 1.293. No termo de audiência de conciliação e de mediação, lavrado em livro de folhas soltas, as partes lançarão a assinatura no final da última, rubricando as demais.

Parágrafo único. Se os declarantes ou participantes não souberem ou puderem assinar, far-se-á declaração no termo, assinando a rogo outra pessoa e apondo-se à margem do ato a impressão datiloscópica da parte.

Art. 1.294. O livro de conciliação e de mediação conterà índice dos termos lavrados, em ordem alfabética, pelos nomes das pessoas a quem se referirem.

Parágrafo único. É facultada a substituição do índice disposto no *caput* por fichas, livros ou banco de dados informatizado, desde que preencham os requisitos de segurança, comodidade e pronta busca.

Art. 1.295. O livro ou qualquer documento oriundo de conciliação ou de mediação extrajudicial permanecerá na serventia e qualquer diligência que exigir sua apresentação será realizada no próprio serviço, salvo determinação judicial em contrário.

Art. 1.296. O documento eventualmente apresentado pelas partes para a instrução da conciliação ou da mediação será examinado e devolvido a seus titulares durante a sessão.

Parágrafo único. Sem prejuízo do disposto no *caput*, o notário ou registrador manterá em arquivo próprio, além do requerimento firmado pelas partes, todos os documentos que julgar pertinentes.

Art. 1.297. O serviço notarial ou de registro observará o prazo mínimo de 5 (cinco) anos para arquivamento dos documentos relativos a conciliação e mediação.

Parágrafo único. Não subsistirá a obrigatoriedade de conservação dos documentos gravados por processo eletrônico de imagens.

CAPÍTULO IV - DO REQUERIMENTO

Art. 1.298. O requerimento de conciliação ou de mediação poderá ser dirigido a qualquer serviço notarial ou de registro constante da lista publicada no sítio eletrônico do TJGO, de acordo com as respectivas competências.²¹⁰

Parágrafo único. Admitir-se-á a formulação de requerimento conjunto firmado pelos interessados.

Art. 1.299. São requisitos mínimos do requerimento de realização de conciliação ou de mediação:

- I – qualificação completa do requerente;
- II – dados suficientes do requerido para identificação e convite;
- III – indicação de meio idôneo de notificação das partes;
- IV – narrativa sucinta do conflito e proposta de acordo, se houver; e
- V – outras informações relevantes, a critério do requerente.

§1º. Para efeito do *caput*, o serviço notarial e de registro poderá disponibilizar formulário-padrão aos usuários, por intermédio da rede mundial de computadores ou presencialmente.

§2º. Caso não opte pelo meio eletrônico como forma de notificação, caberá ao requerente oferecer tantas cópias do requerimento quantas forem as partes interessadas.

§3º. Serão de inteira responsabilidade do requerente a veracidade e correção dos dados fornecidos relacionados nos incisos I a V deste artigo.

Art. 1.300. Após o recebimento e protocolo do requerimento, se, em exame formal, for considerado não preenchido algum dos requisitos previstos no art. 1.299, o requerente será notificado, preferencialmente por meio eletrônico, para sanar o vício no prazo de 10 (dez) dias, marcando-se nova data para audiência, se necessário.

§1º. Persistindo o não cumprimento de qualquer dos requisitos, o conciliador ou mediador rejeitará o pedido.

§2º. A inércia do requerente acarretará o arquivamento do pedido por ausência de interesse.

Art. 1.301. O requerimento será anotado no Livro de Protocolo de Conciliação e de Mediação conforme a ordem cronológica de apresentação.

²¹⁰ Lei nº 1.140/15, art. 42.

Art. 1.302. Ao receber o requerimento, o serviço notarial ou de registro designará, de imediato, data e hora para a realização da sessão de conciliação ou mediação e dará ciência dessas informações ao apresentante do pedido, dispensando-se a notificação do requerente.

§1º. A ciência a que se refere o *caput* deste artigo recairá na pessoa do apresentante do requerimento, ainda que não seja ele o requerente.

§2º. Ao apresentante do requerimento será dado recibo do protocolo e dos valores recebidos a título de depósito prévio.

Art. 1.303. A notificação da parte requerida será realizada por meio eletrônico, carta com AR, notificação por oficial de registro de títulos e documentos do domicílio do notificado ou por qualquer outra forma idônea de comunicação.

§1º. O serviço notarial ou de registro informará ao requerente os meios idôneos de comunicação permitidos e respectivos custos.

§2º. O requerente arcará com o custo da notificação, salvo se realizada por meio eletrônico.

§3º. O custo do envio da carta com AR não será superior ao praticado pela Empresa Brasileira de Correios e Telégrafos e a notificação por oficial de registro de títulos e documentos observará os valores previstos no Regimento de Custas e Emolumentos do Estado de Goiás.

Art. 1.304. Com a notificação será encaminhada cópia do requerimento à parte requerida e esclarecimento de que sua participação na sessão de conciliação ou de mediação é facultativa.

§1º. Caso a parte requerida não possa comparecer à sessão designada, ser-lhe-á concedido prazo de 10 (dez) dias para que, querendo, indique por escrito nova data e horário.

§2º. Para a conveniência dos trabalhos, o serviço notarial ou de registro poderá manter contato com as partes no intuito de designar data de comum acordo para a sessão de conciliação ou de mediação.

CAPÍTULO V – DAS PARTES

Art. 1.305. Podem participar da conciliação e da mediação como requerente ou requerido a pessoa natural absolutamente capaz, a pessoa jurídica e os entes despersonalizados a que a lei confere capacidade postulatória.

§1º. A pessoa natural poderá ser representada por procurador constituído, mediante instrumento público ou particular com poderes para transigir e com firma reconhecida.

§2º. A pessoa jurídica e o empresário individual poderão ser representados por preposto, munido de carta de preposição com poderes para transigir e com firma reconhecida, sem necessidade de existência de vínculo empregatício.

§3º. Será exigida da pessoa jurídica a prova de representação mediante a exibição dos seus atos constitutivos.

§4º. O ente despersonalizado poderá ser representado conforme previsão legal.

Art. 1.306. As partes poderão ser assistidas por advogados ou defensores públicos munidos de instrumento de mandato com poderes especiais para o ato.

Parágrafo único. Comparecendo uma das partes desacompanhada de advogado ou de defensor público, o conciliador ou mediador suspenderá o procedimento até que todas estejam devidamente assistidas.

CAPÍTULO VI – DO OBJETO

Art. 1.307. Os direitos disponíveis e os indisponíveis que admitam transação poderão ser objeto de conciliação e de mediação, bem como versar sobre todo o conflito ou parte dele.

§1º. A conciliação e a mediação que envolvam direitos indisponíveis, mas transigíveis, serão homologadas em juízo, na forma do art. 725, VIII do Código de Processo Civil e do art. 3º, § 2º da Lei nº 13.140/2015.

§2º. Na hipótese do §1º, a serventia encaminhará ao juízo competente o termo de conciliação ou de mediação e os documentos que instruíram o procedimento e, posteriormente, em caso de homologação, entregará o termo homologado diretamente às partes.

CAPÍTULO VII – DAS SESSÕES

Art. 1.308. Os serviços notariais e de registro manterão espaço reservado em suas dependências para a realização das sessões de conciliação e de mediação durante o horário de atendimento ao público.

§1º. Na data e hora designados para a realização da sessão de conciliação ou de mediação, realizado o chamamento nominal das partes e constatado o não comparecimento de qualquer delas, o requerimento será arquivado.

§2º. Não se aplicará o disposto no §1º se estiverem preenchidos, cumulativamente, os seguintes requisitos:

I – pluralidade de requerentes ou de requeridos;

II – comparecimento de ao menos duas partes contrárias com o intuito de transigir; e

III – identificação formal da viabilidade de eventual acordo.

§3º. A sessão de conciliação ou de mediação terá eficácia apenas entre as partes presentes.

Art. 1.309. Obtido acordo, será lavrado o respectivo termo de conciliação ou de mediação e colhida as assinaturas das partes presentes.

§1º. Finalizado o procedimento, o termo será arquivado no Livro de Conciliação e de Mediação.

§2º. Será fornecida via do termo previsto no *caput* a cada uma das partes presentes à sessão.

Art. 1.310. O termo de conciliação ou de mediação lavrado nos serviços notariais e registrais será considerado documento público com força de título executivo extrajudicial, nos termos do art. 784, IV do Código de Processo Civil.

Art. 1.311. A não obtenção de acordo não impedirá a realização de novas sessões de conciliação ou de mediação até que finalizadas as tratativas.

Art. 1.312. O pedido será arquivado, independentemente de anuência da parte contrária, se o requerente solicitar, a qualquer tempo e por escrito, a desistência do pedido.

§1º. Solicitada a desistência, o requerimento será arquivado em pasta própria, não subsistindo a obrigatoriedade de sua conservação quando gravado por processo eletrônico de imagens.

§2º. Presumir-se-á a desistência do requerimento se o requerente, notificado, não se manifestar no prazo de 30 (trinta) dias.

Art. 1.313. Nos casos de desistência do requerimento antes da sessão e de não obtenção do acordo o procedimento será arquivado e anotada a circunstância no Livro de Conciliação e de Mediação.

CAPÍTULO VIII – DOS EMOLUMENTOS

Art. 1.314. Aplicar-se-á às conciliações e às mediações extrajudiciais o item 63-B da tabela XIII do Regimento de Custas e Emolumentos do Estado de Goiás, referente a lavratura de escritura pública sem valor econômico.

§1º. Os emolumentos previstos no *caput* deste artigo compreendem uma sessão de até 60 (sessenta) minutos e uma via do termo de conciliação ou mediação para cada uma das partes.

§2º. Se excedidos os 60 (sessenta) minutos mencionados no §1º ou se forem necessárias sessões extraordinárias para a obtenção de acordo, serão cobrados emolumentos relativos a nova sessão de conciliação ou de mediação.

§3º. Será considerada sessão extraordinária aquela não prevista no agendamento.

§4º. Pela segunda via do termo de conciliação ou mediação serão cobrados os emolumentos referentes a uma certidão ou traslado, nos termos da tabela XVIII do Regimento de Custas e Emolumentos do Estado de Goiás.

§5º. Os emolumentos poderão ser repartidos *pro rata* entre as partes, salvo se transigirem de forma diversa.

Art. 1.315. É vedado aos serviços notariais e de registro receber das partes qualquer vantagem referente à sessão de conciliação ou de mediação, exceto os valores relativos aos emolumentos, acréscimos legais e eventuais despesas de notificação.

Art. 1.316. Na hipótese de o arquivamento do requerimento ocorrer antes da sessão de conciliação ou de mediação, o valor recebido a título emolumentos será restituído ao requerente.

Parágrafo único. As despesas de notificação não serão restituídas, salvo se ocorrer desistência do pedido antes da realização do ato.

Art. 1.317. Serão realizadas sessões gratuitas de conciliação e de mediação como contrapartida da autorização para prestar o serviço.²¹¹

Parágrafo único. A gratuidade prevista no *caput* corresponderá a 10% (dez por cento) da média semestral das sessões de conciliação e de mediação realizadas pela serventia.

Art. 1.318. Se, em decorrência da conciliação ou mediação, originarem outros atos ou negócios jurídicos, estes serão objeto de instrumento próprio, cuja cobrança obedecerá o item 63-A da tabela XIII do Regimento de Custas e Emolumentos do Estado de Goiás.

CAPÍTULO IX – DO CONTROLE DA PRODUTIVIDADE

Art. 1.319. A produtividade das atividades de conciliação e mediação dos serviços notariais e registrais do Estado de Goiás será supervisionada pelo NUPEMEC, sem prejuízo das outras formas de supervisão previstas no Provimento nº 67/2018 do Conselho Nacional de Justiça.

Art. 1.320. Caberá ao NUPEMEC a elaboração e divulgação de relatórios mensais e anuais indicativos do número de sessões realizadas, das respectivas matérias, da produtividade, do percentual de acordos obtidos e outros dados porventura relevantes, a seu critério.

²¹¹ Código de Processo Civil, art. 169, §2º.

§1º. Para elaboração dos relatórios previstos no *caput*, o notário ou registrador enviará dados estratificados ao NUPEMEC, até o 5º dia útil do mês subsequente, preenchendo o quadro constante no ANEXO I deste Código.

§2º. Os dados enviados ao NUPEMEC servirão para elaboração de relatórios para estatística e avaliação da atividade e divulgação dos resultados em bases mínimas anuais.

CAPÍTULO X - DA SUSPENSÃO E DA EXCLUSÃO

Art. 1.321. Os procedimentos de conciliação e de mediação serão fiscalizados pela Corregedoria-Geral da Justiça e pelo magistrado coordenador do Centro Judiciário de Solução de Conflitos e Cidadania - CEJUSC da comarca a que estejam vinculados os serviços notariais e de registro.

Art. 1.322. Sem prejuízo do disposto no art. 11 da Resolução nº 49/2016 do TJGO, em caso de infração ética ou de ato de improbidade por conciliadores e mediadores atuantes nos serviços notariais e de registro do Estado de Goiás, o magistrado coordenador do NUPEMEC e a Corregedoria-Geral da Justiça poderão determinar a suspensão imediata das atividades de conciliação e mediação prestadas pela serventia a que o membro pertencer, pelo prazo de até 180 (cento e oitenta) dias.

§1º. Além da previsão do *caput*, será instaurado procedimento administrativo junto à Diretoria do Foro da comarca a qual pertence a serventia, para apuração da conduta e aplicação da sanção definitiva cabível ao conciliador ou mediador infrator, podendo ensejar a exclusão deste perante o cadastro nacional vinculado ao TJGO.

§2º. As conciliações ou mediações que estiverem em curso perante o serviço extrajudicial suspenso serão interrompidas e reiniciadas em outro, escolhido a critério das partes, a partir de lista disponibilizada pelo NUPEMEC, restituindo-se ao interessado a integralidade dos valores pagos.

Art. 1.323. Os casos omissos serão resolvidos pela Corregedoria-Geral da Justiça e NUPEMEC.

CAPÍTULO XI - DISPOSIÇÕES FINAIS

Art. 1.324. É vedado ao notário ou registrador estabelecer cláusula compromissária de conciliação ou de mediação extrajudicial nos atos de suas atribuições.

Art. 1.325. As associações de classe poderão firmar convênios com entidades da sociedade civil como forma de estimular a prática da mediação e conciliação.

Parágrafo único. Os convênios previstos no *caput* serão firmados diretamente pelas respectivas associações de classe, às suas expensas e imediatamente comunicados à Corregedoria-Geral da Justiça do Estado de Goiás, a quem competirá sua homologação.

TÍTULO II - DO TRATAMENTO E PROTEÇÃO DOS DADOS PESSOAIS

Art. 1.326. O regime estabelecido pela Lei nº 13.709, de 14 de agosto de 2018, será observado em todas as operações de tratamento realizadas pelos serviços notariais e registrais do Estado de Goiás, independentemente do meio ou do país onde os dados sejam armazenados e tratados, ressalvado o disposto no art. 4º daquele estatuto.

Parágrafo único. No tratamento dos dados pessoais, o responsável pela serventia extrajudicial observará os objetivos, fundamentos e princípios previstos nos arts. 1º, 2º e 6º da Lei nº 13.709/2018.

Art. 1.327. O titular, interventor ou interino de serventia extrajudicial do Estado de Goiás são considerados controladores e responsáveis pelas decisões referentes ao tratamento dos dados pessoais.

Art. 1.328. O tratamento de dados pessoais destinados à prática dos atos inerentes ao exercício da atividade notarial e registral, no cumprimento de obrigação legal ou normativa, independe de autorização específica da pessoa natural que deles for titular.

Art. 1.329. Para efeito do art. 1.328, consideram-se inerentes ao exercício da atividade notarial e registral, dentre outros:

I - ato praticado em livro mantidos por força de previsão legal, incluídos os atos de inscrição, transcrição, registro, averbação, anotação, reconhecimento de firmas e autenticação de documentos;

II – comunicação para serventia distinta, para anotação em livro e ato nela mantidos;

III - atos praticados para a escrituração de livros previstos em normas administrativas;

IV - informações e certidões; e

V - atos de comunicação e informação para órgão público e para centrais de serviços eletrônicos compartilhados que decorrerem de previsão legal ou normativa.

Art. 1.330. Para o tratamento dos dados pessoais o responsável pelo serviço extrajudicial, sob sua exclusiva responsabilidade, poderá nomear operadores integrantes e não integrantes do seu quadro de prepostos, desde que na qualidade de prestadores terceirizados de serviços técnicos.

Parágrafo único. O preposto ou prestador terceirizado de serviço técnico será orientado sobre os deveres, requisitos e responsabilidades decorrentes da Lei n. 13.709/18, formas de coleta, tratamento e compartilhamento de dados pessoais a que tiverem acesso, manifestando ciência, por escrito, mediante cláusula contratual ou termo autônomo a ser arquivado em classificador próprio.

Art. 1.331. Compete ao responsável pela serventia extrajudicial verificar o cumprimento, pelo operador prepostos ou terceirizado, do tratamento de dados pessoais conforme as instruções que fornecer e as demais normas sobre a matéria.

Art. 1.332. A orientação ao operador ou à outra pessoa que intervenha em uma das fases de coleta, tratamento e compartilhamento abrangerá, ao menos:

I - as medidas de segurança, técnicas e administrativas, aptas a proteger os dados pessoais de acesso não autorizado e de situação acidental ou ilícita de destruição, perda, alteração, comunicação ou de tratamento inadequado ou ilícito; e

II - a informação de que a responsabilidade do operador preposto, terceirizado ou de outra pessoa que intervenha em uma das fases abrangida pelo fluxo dos dados pessoais, subsiste mesmo após o término do tratamento.

Art. 1.333. Cada serventia extrajudicial manterá um encarregado de serviços técnicos, preposto ou terceirizado, que atuará como canal de comunicação entre o controlador, o titular dos dados e a Autoridade Nacional de Proteção de Dados - ANPD.

§1º. Poderá ser nomeado como encarregado prestador de serviços técnicos com remuneração integralmente paga, ou subsidiada, pelas entidades representativas de classe.

§2º. A nomeação do encarregado será promovida pelo controlador mediante contrato escrito, a ser arquivado em classificador próprio.

§3º. A nomeação de encarregado não afasta o dever de atendimento pelo responsável pela serventia extrajudicial, quando solicitado pelo titular dos dados pessoais.

Art. 1.334. Serão arquivados, para efeito de formulação de relatórios de impacto, o comprovante de curso, conferência, seminário ou treinamento proporcionado pelo controlador ao operador e encarregado, com indicação do conteúdo das orientações transmitidas.

Art. 1.335. O responsável pelo serviço extrajudicial manterá em sua unidade:

I - sistema de controle do fluxo que abranja a coleta, tratamento, armazenamento e compartilhamento de dados pessoais, até a restrição de acesso futuro;

II - política de privacidade que descreva os direitos dos titulares de dados pessoais, de modo claro e acessível, os tratamentos realizados e a sua finalidade; e

III - canal de atendimento adequado para informações, reclamações e sugestões ligadas ao tratamento de dados pessoais, com fornecimento de formulários para essa finalidade.

Art. 1.336. A política de privacidade e o canal de atendimento ao usuário do serviço extrajudicial serão divulgados por meio de cartazes afixados na unidade e avisos no sítio eletrônico da serventia, de forma clara e que permita a fácil visualização e o acesso intuitivo.

Art. 1.337. O controle de fluxo, abrangendo coleta, tratamento, armazenamento e compartilhamento de dados pessoais, conterà:

I - identificação das formas de obtenção dos dados pessoais, do tratamento interno e do seu compartilhamento nas hipóteses em que houver determinação legal ou normativa;

II - registros de tratamentos de dados pessoais contendo, entre outras, informações sobre:

a) finalidade do tratamento;

b) base legal ou normativa;

c) descrição dos titulares;

d) categoria dos dados que poderão ser pessoais, pessoais sensíveis ou anonimizados, com alerta específica para os dados sensíveis;

e) categorias dos destinatários;

f) prazo de conservação;

g) identificação dos sistemas de manutenção de bancos de dados e do seu conteúdo;

h) medidas de segurança adotadas;

i) obtenção e arquivamento das autorizações emitidas pelos titulares para o tratamento dos dados pessoais, nas hipóteses em que forem exigíveis;

j) política de segurança da informação; e

h) planos de respostas a incidentes de segurança com dados pessoais.

Art. 1.338. Os registros serão elaborados de forma individualizada para cada ato inerente ao exercício do ofício, ou para cada ato, ou contrato, decorrente do exercício do gerenciamento administrativo e financeiro da unidade que envolva a coleta, tratamento, armazenamento e compartilhamento de dados pessoais.

Art. 1.339. Os sistemas de controle de fluxo deverão proteger contra acessos não autorizados e situações acidentais ou ilícitas de destruição, perda, alteração, comunicação ou difusão, e permitir, quando necessário, a elaboração dos relatórios de impacto previstos no inciso XVII do art. 5º e nos arts. 32 e 38 da Lei nº 13.709/18.

§1º. As entidades representativas de classe poderão fornecer formulários e programas de informática para o registro do controle de fluxo de dados pessoais, adaptados para cada especialidade dos serviços extrajudiciais.

§2º. Os sistemas de controle de fluxo serão mantidos de forma exclusiva em cada uma das serventias, vedado o compartilhamento dos dados pessoais sem autorização específica, legal ou normativa.

Art. 1.340. O plano de resposta a incidentes de segurança com dados pessoais deverá prever a comunicação imediata pelos operadores ao controlador e ao Corregedor Permanente, no prazo máximo de 24 (vinte e quatro) horas, com esclarecimento da natureza do incidente e das medidas adotadas para a apuração das suas causas e a mitigação de novos riscos e dos impactos causados aos titulares dos dados.

Art. 1.341. A anonimização de dados pessoais para a transferência de informações para as Centrais Eletrônicas de Serviços Compartilhados ou outro destinatário será efetuada em conformidade com os critérios técnicos previstos no art. 12 da Lei nº 13.709/18.

Art. 1.342. O titular terá livre acesso aos seus dados pessoais mediante consulta facilitada e gratuita.

Art. 1.343. O livre acesso é restrito ao titular dos dados pessoais e poderá ser promovido mediante informação verbal ou escrita, conforme for solicitado.

Parágrafo único. Na informação, que poderá ser prestada por meio eletrônico ou por documento impresso, constará a advertência de que foi entregue ao titular dos dados pessoais, na forma da Lei nº 13.709/18, e que não produz os efeitos de certidão, não sendo dotada de fé pública para prevalência de direito perante terceiros.

Art. 1.344. A certidão e informação sobre o conteúdo do ato notarial ou de registro, para efeito de publicidade e de vigência, serão fornecidas mediante recolhimento dos emolumentos, ressalvadas as hipóteses de gratuidade previstas.

Art. 1.345. Para a expedição de certidão ou informação restrita ao que constar nos indicadores e índices pessoais poderá ser exigido o fornecimento, por escrito, da identificação do solicitante e da finalidade da solicitação.

§1º. Aplicam-se as cautelas previstas no *caput* nos casos de solicitações de certidões ou informações em bloco, ou agrupadas, ou segundo critérios não usuais de pesquisa, ainda que relativas a registro ou ato notarial envolvendo titulares de dados pessoais distintos.

§2º. Será negado, mediante nota devolutiva fundamentada, requerimento de certidão ou informação formulados em bloco acerca ato notarial ou registral relativo a titulares de dados pessoais, idênticos ou distintos, quando as circunstâncias da solicitação indicarem a finalidade de tratamento de dados pessoais de forma contrária aos objetivos, fundamentos e princípios da Lei nº 13.709/18.

Art. 1.346. As disposições dos arts. 1.345 incidem na expedição de certidão e no fornecimento de informações em que a anonimização dos dados pessoais for reversível, observados os critérios técnicos previstos no art. 12 da Lei n. 13.709/18.

Art. 1.347. A certidão, informação e interoperabilidade de dados pessoais com o Poder Público, nas hipóteses previstas na Lei nº 13.709/18 e demais normas e leis específicas, não se sujeitam ao disposto nos arts. 1.345 e 1.346 deste Código.

Art. 1.348. Exigir-se-á a identificação do solicitante para as informações, via eletrônica, que abranjam dados pessoais, salvo se a solicitação for realizada pelo responsável pelo serviço extrajudicial ou seu preposto autorizado.

Art. 1.349. A retificação de dado pessoal constante de ato notarial ou registral observará o procedimento, extrajudicial ou judicial, previsto na legislação ou norma específica.

Art. 1.350. O responsável pelo serviço extrajudicial não se equipara ao fornecedor de serviço ou produto para efeito de portabilidade de dado pessoal mediante solicitação de seu titular, prevista no inciso V do art. 18 da Lei nº 13.709/18.

Art. 1.351. A inutilização e eliminação de documento, nos termos do Provimento nº 50/2015 do Conselho Nacional da Justiça, serão promovidas de forma a impedir a identificação dos dados pessoais nele contido e não afastam os deveres previstos na Lei nº 13.709/18, em relação aos que remanescerem em índice, classificador, banco de dado, arquivo de segurança ou outro modo de conservação adotado na serventia.

Art. 1.352. É vedado ao responsável pelo serviço extrajudicial, seus prepostos e prestadores de serviço terceirizados ou outra pessoa que deles tenha conhecimento em razão do serviço transferir ou compartilhar com entidade privada dados a que tenham acesso, salvo mediante autorização legal ou normativa.

Art. 1.353. A transferência ou compartilhamento de dado pessoal para as Centrais de Serviços Eletrônicos Compartilhados, incluídos os relativos aos sistemas de registro eletrônico sob a sua responsabilidade, serão promovidos conforme os limites fixados na legislação e normas específicas.

Art. 1.354. Para o recebimento de informação que contenha dado pessoal, as Centrais de Serviços Eletrônicos Compartilhados declararão que cumprem, de forma integral,

os requisitos, objetivos, fundamentos e princípios previstos nos arts. 1º, 2º e 6º da Lei n. 13.709/18.

Parágrafo único. A declaração prevista no *caput* será encaminhada ao responsável pela da serventia por meio eletrônico que permita a confirmação do envio.

Art. 1.355. As Centrais de Serviços Eletrônicos Compartilhados comunicarão os incidentes de segurança com dados pessoais, em 24 (vinte e quatro) horas contadas do seu conhecimento, aos responsáveis pelas serventias extrajudiciais e à Corregedoria-Geral da Justiça, com esclarecimento sobre os planos de resposta.

Parágrafo único. Para efeito do *caput*, o plano de resposta conterá, no mínimo, a indicação da natureza do incidente, sua causa, providência adotada para a mitigação de novos riscos, impacto causado e medida adotada para a redução de possível dano ao titular do dado pessoal.

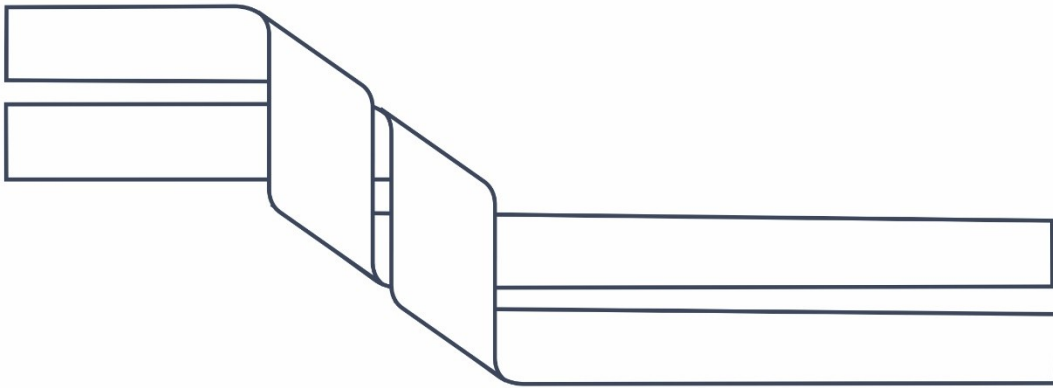
ANEXO I

RELATÓRIO DAS ATIVIDADES DE CONCILIAÇÃO E MEDIAÇÃO DOS SERVIÇOS NOTARIAIS E REGISTRALIS DO ESTADO DE GOIÁS

SERVENTIA:	
COMARCA / DISTRITO JUDICIÁRIO:	
PERÍODO: ___/___/___ A ___/___/___.	PERCENTUAL DE ACORDOS:

	PROTOCOLO Nº	NOME DO CONCILIADOR OU MEDIADOR	TIPO*	MATÉRIA	ACORDO	
					SIM	NÃO
1.						
2.						
3.						
4.						
5.						
6.						
7.						
8.						
9.						

* CONCILIAÇÃO OU MEDIAÇÃO



EXPEDIENTE

Realização

Corregedoria-Geral da Justiça do Estado de Goiás

Administração

Desembargador Kisleu Dias Maciel Filho (2019/2021)

Coordenação Geral

Algomiro Carvalho Neto

Coordenação Executiva

Rui Gama da Silva

Sérgio Dias dos Santos Junior

Ubiratan Alves Barros

Coordenação Técnica

Suzana Estevam de Almeida Alvarenga

Revisão de Texto

Guilherme da Paixão Costa

Apoio

Entidades Representativas dos Serviços Extrajudiciais do Estado de Goiás

Ronaldo Taveira Loyola

Ellen Fernanda Hilário Oliveira

Luciana Pinho Chaves

Marcirlei Maria da Silva

Oséas Machado dos Reis

Domingos da Silva Chaves Júnior

Marco Antônio de Oliveira Lemos Júnior

Gustavo Barbosa Vieira

Execução

Assessoria Correicional da CGJGO

Coordenação do Projeto Gráfico

Clécio Marquez

Execução do Projeto Gráfico

Hellen Bueno Valadão Mendes

Colaboradores

Diretoria de Correição e Serviços de Apoio da CGJGO

Diretoria de Tecnologia da Informação da CGJGO

Diretoria de Planejamento e Programas da CGJGO

Diretoria Financeira do TJGO

Impressão e Montagem

Divisão de Impressão Digital do TJGO



CORREGEDORIA-GERAL DA JUSTIÇA DO ESTADO DE GOIÁS

Av. Assis Chateaubriand, nº 195, térreo - Setor Oeste, Goiânia-GO

Cep.: 74130-011 - Telefone: (62) 3236-5400

<http://corregedoria.tjgo.jus.br>